

**PROYECTO TIPO**  
**CENTROS DE TRANSFORMACIÓN**  
**INTEMPERIE**

<b>1</b>	<b>MEMORIA .....</b>	<b>2</b>
<b>2</b>	<b>CALCULOS .....</b>	<b>55</b>
<b>3</b>	<b>PLIEGO DE CONDICIONES .....</b>	<b>84</b>
<b>4</b>	<b>PLANOS .....</b>	<b>105</b>
<b>5</b>	<b>PRESUPUESTO .....</b>	<b>120</b>
<b>6</b>	<b>ESTUDIO DE SEGURIDAD Y SALUD .....</b>	<b>123</b>
<b>7</b>	<b>PRESCRIPCIONES MEDIOAMBIENTALES .....</b>	<b>151</b>
<b>8</b>	<b>PRESCRIPCIONES PARA LA GESTION DE RESIDUOS DE LA OBRA .....</b>	<b>161</b>

<b>Revisión</b>	<b>Fecha</b>	<b>Motivo y descripción</b>
0	04/07/2023	Creación del documento

**MEMORIA**

## Índice

<b>1</b>	<b>OBJETIVO Y ÁMBITO DE APLICACIÓN.....</b>	<b>5</b>
<b>2</b>	<b>REFERENCIAS .....</b>	<b>6</b>
<b>3</b>	<b>CARACTERÍSTICAS GENERALES .....</b>	<b>8</b>
3.1	UBICACIÓN .....	8
3.2	ACCESOS .....	9
3.3	SEGURIDAD DE LAS PERSONAS .....	9
3.4	MANTENIMIENTO .....	10
3.5	CARACTERÍSTICAS ELÉCTRICAS BÁSICAS .....	10
3.5.1	Alimentación AT .....	10
3.5.2	Potencia.....	11
3.5.3	Niveles de Aislamiento .....	11
3.5.4	Distancias y Señalización.....	12
<b>4</b>	<b>ELEMENTOS CONSTRUCTIVOS.....</b>	<b>13</b>
4.1	APOYO METÁLICO DE CELOSÍA .....	13
4.1.1	Solicitaciones mecánicas debidas a los elementos constitutivos del CTI .....	14
4.1.2	Solicitaciones mecánicas de la línea aérea de alta tensión .....	14
4.1.3	Solicitaciones Mecánicas de la Línea Aérea de Baja Tensión .....	15
4.2	ARMADO METÁLICO.....	15
4.3	PROTECCIONES LADO ALTA TENSIÓN .....	15
4.3.1	Contra sobreintensidades .....	15
4.3.2	Contra sobretensiones .....	17
4.4	PROTECCIONES LADO BAJA TENSIÓN .....	17
4.5	CABLES PUENTES DE ALTA TENSIÓN .....	18
4.6	TRANSFORMADOR AT/BT .....	18
4.7	CABLES PUENTES DE BAJA TENSIÓN .....	19
4.8	CUADRO DE BAJA TENSIÓN .....	20
4.9	REDUCCIÓN DE CAMPOS ELECTROMAGNÉTICOS .....	21
4.10	CONDICIONES ACÚSTICAS.....	22
<b>5</b>	<b>INSTALACIÓN DE PUESTA A TIERRA .....</b>	<b>22</b>
5.1	TIERRA DE PROTECCIÓN (HERRAJES).....	23
5.2	TIERRA DE SERVICIO (NEUTRO) .....	24
5.3	DISEÑO DE LA INSTALACIÓN DE PUESTA A TIERRA .....	24
5.4	INSTALACIÓN DE TIERRAS SEPARADAS .....	25
5.5	ELEMENTOS CONSTRUCTIVOS DE LOS SISTEMAS DE PUESTA A TIERRA .....	25
5.5.1	Líneas de Tierra .....	25
5.5.2	Electrodos de puesta a tierra.....	26
5.5.3	Condiciones de instalación de los electrodos .....	26
5.6	EJECUCIÓN DE LA PUESTA A TIERRA .....	26
5.7	MEDIDAS ADICIONALES DE SEGURIDAD PARA LAS TENSIONES DE PASO Y CONTACTO .....	27
5.8	PROTECCIONES CONTRA ELECTROCUCIÓN PARA AVIFAUNA.....	29
<b>6</b>	<b>CIMENTACIONES .....</b>	<b>30</b>

<b>7</b>	<b>HERRAJES Y ACCESORIOS.....</b>	<b>31</b>
7.1	SISTEMA ANTIESCALADA .....	31
7.2	HERRAJES PARA EL SOPORTE DEL TRANSFORMADOR.....	32
<b>8</b>	<b>CONTENIDOS DEL PROYECTO SIMPLIFICADO.....</b>	<b>32</b>
8.1	MEMORIA.....	33
8.2	CÁLCULOS.....	33
8.2.1	Cálculos Eléctricos .....	33
8.2.2	Cálculos del Sistema de Puesta a Tierra .....	34
8.2.3	Cálculos Mecánicos .....	34
8.3	PLANOS.....	35
8.4	PRESUPUESTO .....	35
8.5	ESTUDIO DE SEGURIDAD Y SALUD .....	36
8.6	ESTUDIO DE GESTIÓN DE RESIDUOS DE CONSTRUCCIÓN Y DEMOLICIÓN .....	38

## **1 Objetivo y Ámbito de Aplicación**

El presente documento constituye el **Proyecto Tipo Hidrocantábrico Distribución Eléctrica, S.A.U. (E-REDES)**, en adelante **LA EMPRESA**, aplicable a **CENTROS DE TRANSFORMACION DE TIPO INTEMPERIE (CTIN) HASTA 25 kV Y 250 kVA**.

Este Proyecto Tipo tiene por objeto, describir, establecer y justificar todos los datos constructivos que presenta la ejecución de cualquier obra que responda a las características indicadas anteriormente, aportando en cada proyecto concreto (en adelante Proyecto Simplificado) las particularidades específicas del mismo tales como situación, potencia proyectada, planos, cálculos, configuración del sistema de puesta a tierra, identificación y características de las redes de alimentación y presupuesto; además de la documentación en materia de seguridad y salud, de gestión de residuos y/o medioambiental que se requiera en cada caso.

Por otro lado, el presente documento servirá de base genérica para la tramitación oficial de la obra descrita, en cuanto a la Autorización Administrativa, Autorización de Ejecución, y para la concesión de declaración de Utilidad Pública en concreto, mediante la presentación en forma de Proyecto Simplificado, de las características particulares de la misma, haciendo constar que su diseño se ha realizado de acuerdo con el presente PROYECTO TIPO.

Los datos concretos de la instalación proyectada se recogerán en el referido Proyecto Simplificado, disponiendo del contenido mínimo que se refleja en el apartado final de la presente memoria.

El presente Proyecto Tipo se aplicará a Centros de Transformación de Tipo Intemperie, que pasen a formar parte de la red de distribución de LA EMPRESA, en condiciones normales de instalación, de tensión nominal igual o inferior a 25 kV y potencia instalada igual o inferior a 250 kVA.

Este Proyecto tipo es aplicable a todas las nuevas instalaciones, ampliaciones y modificaciones de instalaciones existentes, tanto para las obras promovidas por LA EMPRESA, como para aquellas realizadas en colaboración con Organismos Oficiales, o por personas físicas o jurídicas, y que vayan a ser cedidas a LA EMPRESA.

El diseño de las nuevas instalaciones recogidas en el presente documento deberá tener en cuenta las mejores prácticas preventivas y medioambientales recogidas y disponibles en la documentación de referencia.

Previa autorización expresa por parte de LA EMPRESA, quedan fuera del ámbito de aplicación de este Proyecto Tipo todas aquellas instalaciones en las que concurren circunstancias singulares que aconsejen la redacción de un proyecto específico.

## 2 Referencias

En la redacción del presente Proyecto Tipo se ha tenido en cuenta toda la reglamentación vigente de aplicación, y en concreto:

- Real Decreto 1627/1997, por el que se establecen las Disposiciones Mínimas de Seguridad y Salud en las Obras de Construcción.
- Real Decreto 1955/2000 de 1 de diciembre, por el que se regulan las actividades de transporte, distribución, comercialización, suministro y procedimiento de autorización de instalaciones de energía eléctrica y modificaciones posteriores.
- Real Decreto 614/2001, sobre Disposiciones Mínimas para la Protección de la Salud y Seguridad de los Trabajadores frente al Riesgo Eléctrico.
- Real Decreto 842/2002 de 2 de agosto, por el que se aprueba el Reglamento Electrotécnico para Baja Tensión e Instrucciones Técnicas complementarias ITC-BT 01 a 51 y modificaciones posteriores.
- Real Decreto 314/2006, por el que se aprueba el Código Técnico de la Edificación y modificaciones posteriores.
- Real Decreto 1367/2007, de 19 de octubre, por el que se desarrolla la Ley 37/2003, e 17 de noviembre, del Ruido, en lo referente a zonificación acústica, objetivos de calidad y emisiones acústicas.
- Real Decreto 223/2008 de 15 de febrero, por el que se aprueba el Reglamento sobre condiciones técnicas y garantías de seguridad en líneas eléctricas de alta tensión y sus instrucciones técnicas complementarias ITC-LAT 01 a 09.
- Real Decreto 1432/2008, de 29 de agosto, por el que se establecen medidas para la protección de la avifauna contra la colisión y la electrocución en líneas eléctricas de alta tensión.
- Ley 24/2013, de 26 de diciembre, del Sector Eléctrico.
- Real Decreto 337/2014, de 9 de mayo, por el que se aprueban el Reglamento sobre condiciones técnicas y garantías de seguridad en instalaciones eléctricas de alta tensión y sus Instrucciones Técnicas Complementarias ITC-RAT 01 a 23

Asimismo, se han aplicado las Normas UNE y EN de obligado cumplimiento.

Las Normas de referencia informativa de LA EMPRESA aplicables a este Proyecto Tipo son:

<b>CATEGORIA</b>	<b>CODIFICACION NORMA</b>
Cables desnudos AT	ET/5038
Apoyos Metálicos de Celosía	ET/5021
Aisladores	ET/5039 ET/5073
Herrajes y Accesorios	ET/5023 ET/5040
Dispositivos antiescalada	ET/5033
Elementos de Maniobra y Protección	ET/5034 ET/5035 ET/5046

<b>CATEGORIA</b>	<b>CODIFICACION NORMA</b>
Transformadores AT/BT	ET/5025
Cables aislados BT	ET/5079
Cajas y Cuadros BT	ET/5037

<b>CATEGORIA</b>	<b>CODIFICACION NORMA</b>
Telemando y Telecontrol	ET/8001 ET/5010

Por otra parte, los Proyectos Simplificados redactados bajo el cumplimiento del presente Proyecto Tipo tendrán en cuenta y velarán por el cumplimiento de las Ordenanzas Municipales de los Ayuntamientos donde se ubique la instalación, así como de los condicionados impuestos por los Organismos Oficiales afectados. Sobre la base común que proporciona el presente Proyecto Tipo, cada Proyecto Simplificado deberá contemplar aquellas disposiciones legislativas de ámbito nacional, autonómico y local, que precisen de autorización en concreto, condicionen y/o determinen el diseño específico de la instalación, tal como puede ser: usos permitidos, autorizables, incompatibles o prohibidos en los tipos de suelo afectados por las instalaciones, distancias y/o retranqueos a caminos/carreteras autonómicas, dependientes de diputaciones o municipios, etc.

El presente Proyecto Tipo será sometido al cumplimiento de cualquier nueva reglamentación o modificación del actual marco normativo posterior a su aprobación, procediendo en su caso a la actualización del presente Proyecto Tipo con objeto de dar cumplimiento a la normativa vigente en cada momento.

### **3 Características Generales**

Se definen a continuación las características generales de los Centros de Transformación de Intemperie referidos en el presente Proyecto Tipo. Los centros de transformación del presente Proyecto Tipo serán de tipo Intemperie, sobre apoyo metálico de celosía, en el que se instalará un transformador de potencia hasta 250 kVA, estando formado por el apoyo, su armado, el transformador AT/BT y sus herrajes, la correspondiente aparamenta de maniobra y protección en alta y baja tensión, la instalación de puesta a tierra y los accesorios necesarios para su correcta instalación.

Los aspectos de carácter general que deberán tenerse en consideración en el diseño e instalación de un Centro de Transformación son los siguientes:

- Ubicación
- Accesos
- Seguridad de las personas
- Protección de la avifauna
- Mantenimiento de la instalación
- Características eléctricas básicas
- Distancias y seguridad

#### **3.1 Ubicación**

Para determinar la idoneidad de la ubicación del CTI se tendrán en cuenta factores como:

- Existencia en el entorno de lugares protegidos, o de alto valor patrimonial o medioambiental.
- Limitaciones existentes a la imposición de servidumbres o actuaciones de expropiación derivadas de la ubicación del Centro de Transformación y de la Línea de Alta Tensión que lo alimenta.
- Limitaciones derivadas de la clasificación del suelo en la zona de actuación.
- Condicionantes propios del terreno, orografía, accesos y características físicas del suelo (cimentaciones, red de tierras, arbolado, etc.)



- Distribución de potencias y distancias de los consumidores que se pretende abastecer por medio del CTI proyectado.
- Accesibilidad al propio Centro de Transformación. Preferentemente se ubicarán al lado de viales que permitan el acceso de maquinaria.

### **3.2 Accesos**

El acceso se realizará directamente desde la calle o vial público, de modo que en todo momento permita el libre y permanente acceso de personal y material, sin depender en ninguna circunstancia de terceros.

Excepcionalmente, el acceso podría realizarse desde una vía de uso restringido, debiendo ser accesible en todo momento y en cualquier circunstancia, al personal y equipos designados por LA EMPRESA, con la correspondiente servidumbre de paso para el transporte de los elementos que integran el CT. Quedará a juicio de LA EMPRESA la valoración del cumplimiento o no de todos los requisitos asociados al acceso del CT.

Las operaciones de revisión o mantenimiento del CTI serán realizadas exclusivamente por el personal de LA EMPRESA, o personal expresamente designado y autorizado por LA EMPRESA (empresas colaboradoras de mantenimiento, montajes, revisión, etc.).

Las vías para los accesos de materiales deberán permitir el transporte en camión, hasta el lugar de ubicación del propio CT, de los transformadores y demás elementos integrantes del CT.

### **3.3 Seguridad de las personas**

Se aplicarán criterios de diseño que aporten seguridad pasiva al personal que acceda al CTI para su explotación, teniendo en cuenta los aspectos que se exponen a continuación:

- El CTI estará provisto de una instalación de puesta a tierra, con objeto de limitar las tensiones de defecto a tierra y de paso que puedan producirse en la propia instalación.
- En caso de no conseguir las limitaciones anteriores se procederá a la realización de una acera perimetral equipotencial, con el fin de limitar las tensiones de contacto no conseguidas con la instalación de puesta a tierra.

- Durante la construcción de la instalación del CTI proyectado, se aplicarán los criterios de seguridad que se establezcan en su correspondiente Estudio de Seguridad y Salud o Estudio Básico de Seguridad y Salud.

### **3.4 Mantenimiento**

El diseño del CTI facilitará el mantenimiento y las revisiones periódicas, de modo que puedan realizarse con seguridad y sin perjudicar la calidad de servicio de la red.

### **3.5 Características eléctricas básicas**

#### **3.5.1 Alimentación AT**

La alimentación al Centro de Transformación se llevará a cabo mediante una Línea Aérea de Alta Tensión con conductores desnudos del tipo:

- Aluminio duro con alma de acero galvanizado (LA)
  - 47-AL1/8-ST1A (LA 56)
  - 94-AL1/22-ST1A (LA 110)
- Aleación de Aluminio con alma de acero galvanizado (DA)
  - 47-AL3/8- ST1A (DA 56)
  - 94-AL3/22- ST1A (DA 110)
- Aluminio duro con alma de acero recubierto de aluminio (LARL)
  - 47-AL1/8- A20SA (LARL 56)
  - 107-AL1/18-A20SA (LARL 125)

El suministro se realizará a tensión nominal de hasta 25 kV y 50 Hz, siendo las tensiones nominales de alimentación empleadas en el ámbito de distribución de LA EMPRESA las siguientes: 12(1) kV , 20 kV , 22 kV, 24kV y 25 kV

- <sup>(1)</sup> Las instalaciones que se construyan para una tensión nominal de explotación igual o inferior a 24 kV deberán de estar diseñadas para una tensión más elevada de la red de 24 kV.

### 3.5.2 Potencia

Los Centros de Transformación referidos en el presente Proyecto Tipo podrán ir provistos de máquinas transformadoras de potencia máxima 250 kVA. En cada Proyecto Simplificado redactado en base al presente Proyecto Tipo se definirá la potencia instalada en cada caso; si bien todos los Centros de Transformación se diseñarán y proyectarán para la potencia máxima admisible de 250 kVA, de tal modo que según las futuras necesidades pueda aumentarse la potencia instalada en el Centro de Transformación hasta el límite de 250 kVA sin más actuación que la de sustituir la máquina transformadora y sin necesidad de realizar modificación alguna sobre los elementos integrantes del CTI (apoyo, armado, puentes de alta y baja tensión, herrajes, cuadro de baja tensión, sistema de puesta a tierra).

### 3.5.3 Niveles de Aislamiento

Los niveles de aislamiento asignados en alta tensión, asociados con los valores normalizados de la tensión prevista más elevada de la red son los siguientes:

<b>Tensión nominal de explotación (valor eficaz) U (kV)</b>	<b>Tensión más elevada de la red (valor eficaz) U<sub>m</sub> (kV)</b>	<b>Tensión soportada a los impulsos tipo rayo (1,2/50 ms) (valor cresta) (kV)</b>	<b>Tensión soportada a frecuencia industrial (1 minuto) (valor eficaz) (kV)</b>
12 <sup>(1)</sup>	24	125	50
20	24	125	50
22	24	125	50
24	24	125	50
25	36	170	70

<sup>(2)</sup> Las instalaciones que se construyan para una tensión nominal de explotación igual o inferior a 24 kV deberán de estar diseñadas para una tensión más elevada de la red de 24 kV.

La tensión más elevada para el material deberá ser como mínimo la tensión más elevada de la red, indicada en la tabla anterior.

Las instalaciones de baja tensión del centro de transformación serán de tensión nominal 1kV, con un nivel de aislamiento mínimo de:

- 10 kV eficaces en ensayo de corta duración (1 min) a frecuencia industrial.
- 20 kV a impulso con onda tipo rayo 1,2/50  $\mu$ s.

**3.5.4 Distancias y Señalización**

Las distancias entre las partes que en condiciones de servicio se encuentren bajo tensión, y los distintos herrajes del CTI, el terreno, y frente a contactos accidentales, serán tales que se dé cumplimiento a la reglamentación vigente. Dichas distancias condicionan directamente la altura de los apoyos que se deben utilizar en la construcción de un CTI. Únicamente se podrán emplear apoyos metálicos de celosía de altura total igual o mayor a 14 metros y esfuerzo mínimo de 3000 daN

Los elementos constituyentes del CTI se instalarán de tal modo que se mantengan las distancias reflejadas en el siguiente croquis orientativo. Los electrodos de la instalación de puesta a tierra dibujados en este croquis se corresponden con la configuración básica.

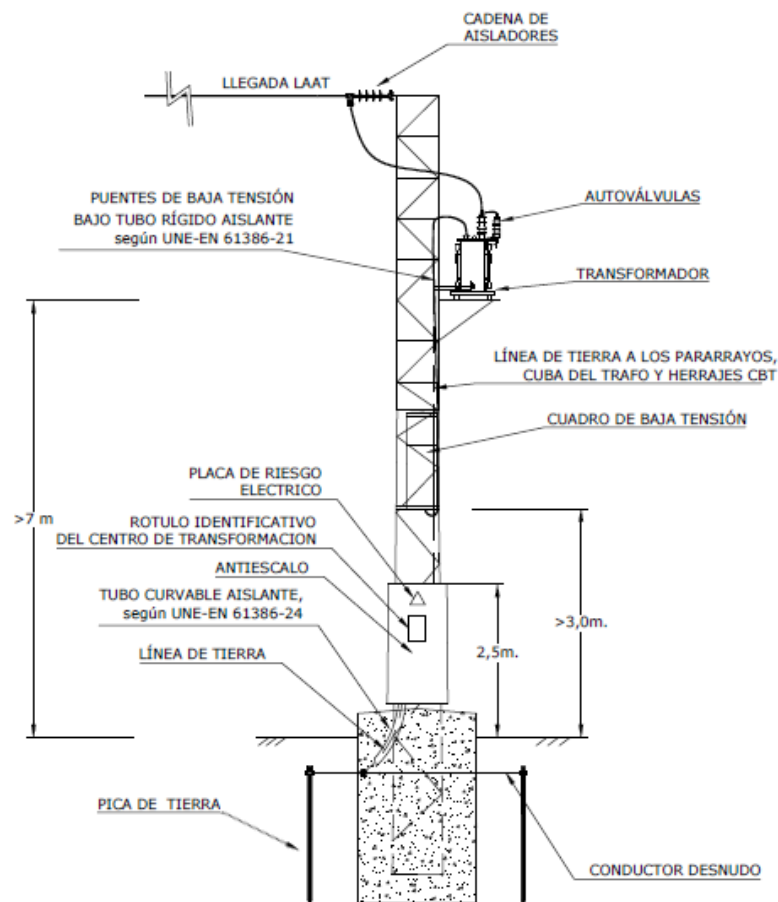


Figura 1: Disposición general orientativa de un Centro de Transformación de Intemperie

A una altura que permita la fácil visibilidad y lectura, se colocará sobre la pieza metálica antiescalo una placa de identificación de la instalación y otra de primeros auxilios. Además, se colocarán sobre la pieza metálica antiescalo dos placas de peligro orientadas hacia los lugares de acceso más frecuente. Dichas placas se instalarán mediante remaches.

Preferentemente, el transformador y el cuadro de baja tensión se situarán orientados hacia los puntos de acceso de maquinaria.

#### **4 Elementos constructivos**

Los elementos que constituyen un Centro de Transformación Intemperie son:

- Apoyo metálico de celosía
- Armado metálico
- Protecciones lado Alta Tensión (cortacircuitos fusibles, pararrayos)
- Cables puentes de Alta Tensión
- Transformador AT/BT
- Cables puentes de Baja Tensión
- Cuadro de Baja Tensión
- Instalación de Puesta a Tierra
- Cimentaciones
- Herrajes y accesorios

##### **4.1 Apoyo metálico de Celosía**

El apoyo sobre el que se instalará el CTI soportará las solicitaciones mecánicas de los elementos constitutivos del propio CTI, además de las transmitidas por las líneas de alta y baja tensión. El apoyo respecto de la línea aérea de alta tensión hará la función de apoyo fin de línea.

Únicamente se emplearán apoyos que conformen una celosía metálica formada por angulares atornillados, galvanizados por inmersión en caliente, según norma UNE 207017.

Contará con cabeza, con una longitud de 4,20 m, y fuste que estará formado por tramos de 6 m de longitud máxima.

Los armados estarán formados por angulares de acero, tornillería y arandelas de alta calidad y dimensionadas según UNE 17115.

Tipos mínimos admitidos:

<b>Altura (m)</b>	<b>Esfuerzo nominal (daN)</b>
14	3000
16	3000
18	4500

En el plano nº CTIN\_01, adjunto al presente Proyecto Tipo, se representa la forma, tipo de esfuerzos y apoyos mínimos aceptados.

#### **4.1.1 Solicitaciones mecánicas debidas a los elementos constitutivos del CTI**

Se tendrá en cuenta los esfuerzos debidos a las cargas permanentes verticales derivadas del propio peso de los distintos elementos que componen el CTI (transformador, herrajes, armados, conductores, etc.), así como los esfuerzos debidos a la presión del viento sobre el propio apoyo, y los elementos que constituyen el CTI.

#### **4.1.2 Solicitaciones mecánicas de la línea aérea de alta tensión**

Se tendrán en cuenta los esfuerzos debidos a las cargas verticales aplicadas por el peso de los conductores del vano y de la sobrecarga de hielo, así como las horizontales transmitidas por el tense de los conductores y por la sobrecarga de viento.

Los esfuerzos transmitidos por la línea de alta tensión se determinarán, según las hipótesis correspondientes, en base a lo establecido en el Proyecto Tipo de Líneas Aéreas de Alta Tensión (hasta 36kV) de LA EMPRESA.

### **4.1.3 Solicitaciones Mecánicas de la Línea Aérea de Baja Tensión**

Se tendrá en cuenta los esfuerzos debidos a las cargas verticales aplicadas por el peso de los conductores de los vanos y de la sobrecarga de hielo, así como las horizontales transmitidas por el tense de los conductores y por la sobrecarga de viento.

Los esfuerzos transmitidos por la línea de baja tensión se determinarán, según las hipótesis correspondientes, en base a lo establecido en el Proyecto Tipo de Líneas de Baja Tensión Aéreas de LA EMPRESA.

## **4.2 Armado metálico**

El armado del CTI lo constituirá el elemento sustentador de la línea de alta tensión que alimenta al Centro de Transformación.

Será un armado horizontal, constituido por elementos metálicos, protegidos mediante galvanización en caliente y de las características adecuadas para soportar las sollicitaciones mecánicas transmitidas por la línea de alta tensión.

## **4.3 Protecciones lado Alta Tensión**

### **4.3.1 Contra sobreintensidades**

El CTI se protegerá contra sobreintensidades con un juego de seccionadores unipolares con cortacircuito fusible de expulsión. Dicho dispositivo realizará además las funciones de seccionador y de maniobra, permitiendo el descargo y mantenimiento de la instalación cuando proceda.

Dichos seccionadores se colocarán en el apoyo anterior al CTI y deberán ser visibles desde el propio apoyo del CTI, siempre a menos de 100 metros de este. Para longitudes mayores, la maniobra se realizará con un seccionador unipolar en el apoyo anterior y la protección con fusibles en el mismo apoyo del CTI.

La ubicación del apoyo se elegirá para que, siempre que sea posible, el acceso al elemento de maniobra sea directo a través de camino rodado.

El apoyo donde finalmente se ubique dicho dispositivo de protección, irá con una puesta a tierra, de acuerdo con el Proyecto Tipo de Líneas Aéreas de Alta Tensión (hasta 36kV) de LA EMPRESA.

En los planos adjuntos, se pueden ver su forma y características.

Las características de los dispositivos de seccionamiento y protección contra cortocircuitos tomarán como referencia informativa la Norma ET/5034 de LA EMPRESA.

La intensidad nominal de los fusibles responderá a la siguiente tabla:

<b>Tensión nominal de explotación de la Red (kV)</b>	<b>Tensión asignada del elemento cortacircuito (kV)</b>	<b>Potencia instalada en el CTI (kVA)</b>	<b>Intensidad asignada al fusible (A)</b>
12 <sup>(1)</sup>	24	50	10
		100	16
		250	32
20	24	50	6
		100	8
		250	16
22	24	50	6
		100	8
		250	16
24	24	50	6
		100	8
		250	16
25	36	50	6
		100	8
		250	16

<sup>(3)</sup> Las instalaciones que se construyan para una tensión nominal de explotación igual o inferior a 24 kV deberán de estar diseñadas para una tensión más elevada de la red de 24 kV.



#### 4.3.2 Contra sobretensiones

La protección contra sobretensiones se realizará mediante la instalación de pararrayos de óxidos metálicos poliméricos, colocados preferentemente en la cuba del transformador.

Las características de los dispositivos de protección contra sobretensiones tomarán como referencia informativa la Norma ET/5046 de LA EMPRESA.

La conexión de la línea al pararrayos se realizará mediante conductor desnudo y de las mismas características que el de la línea. Dicha conexión será lo más corta posible.

En los planos adjuntos, pueden verse su forma, conexiones y características.

No se conectarán los pararrayos a tierra a través del apoyo o de sus armaduras, para así garantizar una adecuada coordinación del aislamiento.

Las conexiones a tierra se realizarán mediante conductores de cobre desnudo o acero, de acuerdo con el Reglamento de Líneas de Alta Tensión vigente, entre el borne de tierra del pararrayos y la línea de puesta a tierra de las masas. Su longitud deberá ser lo más corta posible con objeto de minimizar los efectos de la autoinducción y de la resistencia óhmica.

#### 4.4 Protecciones lado Baja Tensión

Los cortocircuitos que puedan producirse en las líneas de BT que parten del Centro de Transformación en ningún caso deberán repercutir en el transformador, por lo cual el calibre de los fusibles que protegen las salidas desde el cuadro de BT se dimensionarán en función de las características de las líneas que alimentan. En ningún caso superarán los valores que se indican en la siguiente tabla:

<b>Cable</b>	<b>Fusible</b>
50 mm <sup>2</sup> Al	100 A
95 mm <sup>2</sup> Al	160 A
150 mm <sup>2</sup> Al	200 A

Se comprobará que existe selectividad entre los fusibles de AT y los de BT.

Según se indica en el apartado 4.2.1 de la ITC RAT09, no será necesario incorporar protección contra sobrecargas, ya que estos centros de transformación llevarán incorporado un Sistema de Telegestión y Supervisión Avanzada, que permitirá la monitorización de la evolución de las cargas en tiempo real.

Dicho Sistema permitirá la recepción Remota del estado de carga del transformador, permitiendo la ejecución de actuaciones apropiadas según el nivel de alerta recibido.

#### **4.5 Cables puentes de Alta Tensión**

Los conductores empleados para conectar la línea de alta tensión con las bornas del transformador será de las mismas características que los empleados en la propia línea de alimentación. Para determinar sus características, se tomará como referencia informativa la Norma ET/5038 de LA EMPRESA.

#### **4.6 Transformador AT/BT**

El CTI dispondrá de un transformador trifásico, reductor de tensión, con neutro accesible en el secundario, refrigeración natural en líquido dieléctrico, adecuado para instalación en intemperie. Contará con dos arrollamientos, normalmente una sola tensión primaria (en casos excepcionales será de doble tensión) y una o dos tensiones secundarias, 50 Hz, servicio continuo. Su tensión nominal y tensión más elevada para el material dependerá de la tensión de explotación de la red y la tensión secundaria más elevada para el material será de 1,1 kV. La potencia se seleccionará, en función de las necesidades establecidas en cada Proyecto Simplificado, de entre las siguientes: 50, 100 o 250 kVA.

Las características del transformador tomarán como referencia informativa la Norma ET/5025 de LA EMPRESA.

La distancia mínima a mantener entre la parte inferior del transformador y el suelo será de 7 metros.

Opcionalmente se podrán utilizar transformadores con un arrollamiento de alta tensión, provisto de tomas para ser alimentadas no simultáneamente a dos tensiones nominales distintas y una única tensión en baja tensión.

Los transformadores irán anclados, por lo que no se permite el uso de ruedas.

En los planos adjuntos al presente Proyecto Tipo, se detallan los conjuntos de herrajes para la instalación del centro de transformación sobre apoyo.

#### **4.7 Cables puentes de Baja Tensión**

Se entiende por cables puente de baja tensión los conductores de unión entre los bornes de BT del transformador y el cuadro de baja tensión.

Las secciones nominales necesarias para los cables estarán de acuerdo con la potencia máxima admisible del CTI que se establece en 250 kVA, respondiendo a las intensidades máximas admisibles permanentes y de cortocircuito.

Los cables empleados para conectar el cuadro de baja tensión con las bornas del transformador serán de las mismas características que los empleados en las líneas subterráneas de alimentación.

Sus características tomarán como referencia informativa la Norma ET/5079 de LA EMPRESA.

Con el objeto de conseguir una unificación de estos cables de interconexión y atendiendo a las secciones normalizadas, para los transformadores hasta 250 kVA de potencia, la conexión se realizará mediante conductores aislados del tipo XZ1 0,6/1 kV (1x240) AI:

- Un conductor de 240 mm<sup>2</sup> de sección por fase.
- Un conductor de 240 mm<sup>2</sup> de sección para el neutro.

Para evitar problemas derivados del deterioro de los aislamientos, estos cables se instalarán bajo tubo rígido aislante según UNE-EN 61386-21.

#### 4.8 Cuadro de Baja Tensión

En el lado de baja tensión se dispondrá un conjunto formado por dos armarios unidos, en disposición vertical.

El superior será el Módulo de Medida (unidad funcional de telegestión y supervisión avanzada), y el inferior el Módulo de Protección (unidades funcionales de embarrado, la de protección y la unidad funcional de seccionamiento y control). Si bien, una parte de los equipos que componen el Módulo de Medida estarán ubicados en el bloque inferior.

El cuadro de baja tensión tomará como referencia informativa la Norma ET/5037 de LA EMPRESA y tendrá una forma y dimensiones como las representadas en los planos adjuntos.

Estos equipos se instalarán en el propio apoyo del CTI, estando su parte baja situada a una altura entre 3 y 4 metros, cumpliendo lo indicado en los planos adjuntos al presente Proyecto Tipo. Se verificará que se cumplen las distancias reglamentarias y que los trabajos de mantenimiento y operación se puedan acometer de una forma ergonómica y segura.

Desde el punto de vista de los niveles de control podemos clasificar los CTI de la siguiente manera:

- Centro de transformación de intemperie con Telegestión.

Este CTI comprenderá un conjunto de Telegestión compuesto por los sistemas de:

- **Telemida:** Sistema que permite gestionar los puntos finales de suministro asociados a un centro de transformación proporcionando funcionalidades tales como lecturas o modificaciones de contratos.
- **Balance de Baja Tensión:** Esta funcionalidad permite realizar el balance de energía de un CT. Es capaz de totalizar la energía que pasa por un CBT comparándola con la suma de todos los puntos finales.

- Centro de transformación de intemperie con supervisión avanzada:

Este CTI comprenderá además del conjunto de Telegestión reflejado en el punto anterior, un sistema de supervisión avanzada definido como:

- **Supervisión de red:** solución escalable y flexible para monitorizar y analizar parámetros y medidas en MT/BT.

El seccionamiento de los cuadros BT de intemperie se efectuará con una base tripolar con desconexión simultánea mediante manetas enyugadas y un dispositivo de seccionamiento amovible de cuchilla deslizante vertical para el neutro.

Los fusibles que se utilicen para la protección de las líneas de baja tensión que parten del CTI tendrán las características adecuadas para garantizar la selectividad entre los distintos escalones de protección.

De esta forma se logra una protección del transformador contra defectos que pudieran producirse en el lado de BT, y a la vez una mayor seguridad y simplicidad en la explotación y mantenimiento del propio CTI, logrando una separación en los circuitos de BT.

Para evitar problemas por deterioro de aislamientos, los cables de salida de BT desde el CBT, se instalarán bajo tubo rígido aislante según UNE-EN 61386-21.

Los terminales a utilizar para la conexión de los conductores al cuadro de baja tensión serán de tipo monometálico.

#### **4.9 Reducción de Campos Electromagnéticos**

El diseño de los CT se realizará de forma que se minimicen en el exterior de la instalación los campos electromagnéticos creados por la circulación de corriente a 50 Hz en los diferentes elementos de las instalaciones según lo estipulado en el apartado 4.7 de ITC-RAT-14.

El límite de campo magnético en el exterior de un centro de transformación anexo a un edificio habitable se fija en el Real Decreto 1066/2001 de 28 de septiembre, por el que se aprueba el reglamento que establece condiciones de protección del dominio público radioeléctrico, restricciones a las emisiones radioeléctricas y medidas de protección sanitaria frente a emisiones radioeléctricas que, para la frecuencia de red de 50 Hz, corresponde a un valor de inducción magnética de 100  $\mu$ T.

#### **4.10 Condiciones acústicas**

El Real Decreto 1367/2007 regula, en la tabla B1 del anexo III, los valores límite de inmisión de ruido al medio ambiente exterior del centro de transformación, siendo estos valores función del tipo de área acústica y del uso de la misma respectivamente. Estos niveles de ruido deben medirse de acuerdo con las indicaciones del anexo IV del RD 1367/2007. Siempre en cumplimiento con las Ordenanzas Municipales y Autonómicas aplicables en cada caso.

### **5 Instalación de Puesta a Tierra**

El CT estará provisto de una instalación de puesta a tierra, con objeto de limitar las tensiones de defecto a tierra que puedan producirse en la propia instalación.

Esta puesta a tierra, complementada con los dispositivos de interrupción de corriente, deberá asegurar la descarga a tierra de la intensidad homopolar de defecto, contribuyendo a la eliminación del riesgo eléctrico debido a la aparición de tensiones peligrosas en el caso de contacto con las masas puestas en tensión.

Se realizará el estudio del sistema óptimo de puesta a tierra con objeto de que en ningún punto normalmente accesible de la instalación eléctrica donde las personas puedan circular o permanecer, exista el riesgo de estar sometidas a una tensión peligrosa durante cualquier defecto en la instalación eléctrica o en la red unida a ella.

El diseño en cada caso de los sistemas de puesta a tierra del CTI se efectuará mediante la aplicación de la Instrucción Complementaria ITC-RAT-13.

Una vez construida la instalación de puesta a tierra, se procederá a la realización de las verificaciones correspondientes a fin de comprobar el cumplimiento de la reglamentación vigente tal como se prescribe en el apartado 8.1 de la instrucción ITC -RAT 13.

Si fuese necesario, a la vista de los valores obtenidos, se harán las modificaciones necesarias en el sistema de puesta a tierra con la finalidad de obtener unos valores que se mantengan dentro de los rangos reglamentarios. Asimismo, y de acuerdo con lo prescrito en el apartado 8.2. de la misma instrucción, se comprobará periódicamente el estado de las instalaciones de puesta a tierra.

En el proyecto simplificado se detallará el sistema óptimo de puesta a tierra con objeto de que en ningún punto normalmente accesible de la instalación eléctrica donde las personas puedan circular o permanecer, exista el riesgo de estar sometidas a una tensión peligrosa durante cualquier defecto en la instalación eléctrica o en la red unida a ella.

### **5.1 Tierra de Protección (Herrajes)**

Tiene por finalidad limitar la tensión a tierra de aquellas partes de la instalación eléctrica, normalmente sin tensión, pero que pueden, eventualmente, ser puestas en tensión a causa de un defecto.

Comprende las puestas a tierra de:

- Masas de alta tensión.
- Herrajes Cuadro de Baja Tensión.
- Cuba metálica y carriles de los transformadores de distribución.
- Mallazo equipotencial del CTI (si dispone del mismo).
- Pararrayos de alta tensión.

Las líneas de tierra recorrerán el apoyo desde los pararrayos hasta su cimentación, y estarán formadas por un cable preferentemente de cobre de sección 50 mm<sup>2</sup>. Esta línea irá sujeta al perfil del apoyo mediante bridas de sujeción y conexión. En caso de preverse actos vandálicos se podrán instalar conductores de acero aislado de 100 mm<sup>2</sup> de sección.

La bajada de tierra de protección se unirá a un tornillo del montante del apoyo en la parte inferior del mismo (lo más próximo a su cimentación), desde el cual se unirá mediante un conductor preferentemente de cobre de sección 50 mm<sup>2</sup>, al electrodo de puesta a tierra de protección. En caso de preverse actos vandálicos se podrán instalar conductores de acero desnudo de 100 mm<sup>2</sup> de sección.

Se dispondrá parte de la instalación de tierras bajo tubo flexible aislante, según UNE-EN 61386-24, el cual se instalará incluso por fuera de la peana de cimentación hasta cubrir por completo el terminal de puesta a tierra, según se indica en planos adjuntos.

## 5.2 Tierra de servicio (Neutro)

Con objeto de evitar tensiones peligrosas en BT, debido a faltas en la red de AT, el neutro del sistema de BT se conecta a una toma de tierra independiente del sistema de AT, de tal forma que no exista influencia en la red general de tierra.

La toma de tierra del neutro de BT se realizará independientemente, situándose a una distancia mínima de 25 metros. Normalmente, cuando la red de baja tensión es aérea, se ejecuta en el primer apoyo de la red de baja tensión, con el objeto de que quede aislada de la influencia de la instalación de tierra general del mismo. Asimismo, a lo largo de la red de baja tensión se dispondrá de puestas a tierra del neutro como mínimo cada 500 m.

La disposición de la instalación de tierra de servicio se puede observar en los planos adjuntos.

En el apartado Cálculos del presente Proyecto Tipo, se recogen las indicaciones para realizar los cálculos de las puestas a tierra del Centro de Transformación.

## 5.3 Diseño de la instalación de puesta a tierra

Los datos de corriente de falta y duración de falta serán aportados por LA EMPRESA para cada proyecto simplificado, con el fin de definir el dimensionamiento de los sistemas de tierra. Estos datos quedarán claramente reflejados en cada proyecto simplificado.

El diseño de puesta a tierra cumplirá:

- Resistir los esfuerzos mecánicos y a la corrosión.
- Resistir la corriente de falta más elevada.
- Garantizar la seguridad de las personas con respecto a las tensiones que aparezcan durante una falta a tierra.
- Proteger de daños y garantizar fiabilidad de la línea.



Requisitos que dependen fundamentalmente de:

- Tipo de Apoyo: al albergar un transformador, se calificará como apoyo frecuentado y cumplirán el Reglamento sobre Condiciones Técnicas y Garantías de Seguridad en Instalaciones Eléctricas de Alta Tensión
- Material del apoyo: en el caso de apoyos con transformador, se utilizarán apoyos metálicos, por tanto, el material es conductor.

#### **5.4 Instalación de Tierras Separadas**

Dado que no se puede garantizar que la tensión de puesta a tierra en el CTI no sea superior a 1000 V, existirá un sistema de tierras separadas.

En función de las intensidades de defecto y de la resistividad del terreno, deberá determinarse mediante procedimiento de cálculo la distancia que como mínimo debe mantenerse entre las instalaciones de puesta a tierra de protección y de servicio, que como se ha indicado anteriormente será como mínimo de 25 m.

#### **5.5 Elementos constructivos de los sistemas de puesta a tierra**

##### **5.5.1 Líneas de Tierra**

Los conductores empleados en las líneas de tierra tendrán una resistencia mecánica adecuada y ofrecerán una elevada resistencia a la corrosión.

Su sección será tal, que la máxima corriente que circule por ellos en caso de defecto o de descarga atmosférica no lleve a estos conductores a una temperatura cercana a la de fusión, ni ponga en peligro sus empalmes y conexiones.

En ningún caso se admitirán secciones inferiores a:

- 50 mm<sup>2</sup>, en el caso de cobre
- 100 mm<sup>2</sup>, en el caso de acero

### **5.5.2 Electrodo de puesta a tierra**

Estarán constituidos por cualquiera de los siguientes elementos o por una combinación de ellos:

- Pica de acero-cobre de 14,6 mm de diámetro y 2 m de longitud, dispuestas generalmente en hilera con una separación mínima entre ellas de 4 m y unidas mediante conductor desnudo, realizándose todas las conexiones con soldadura aluminotérmica. Su número será determinado por procedimientos de cálculo a fin de que no se sobrepasen los valores de las tensiones de paso y contacto máximos reglamentarios.
- Electrodo profundo en pozo de perforación con conductor de cobre o acero desnudo de 50 mm<sup>2</sup> o 100 mm<sup>2</sup> de sección respectivamente. Su profundidad será determinada por procedimientos de cálculo a fin de que no se sobrepasen los valores de las tensiones de paso y contacto máximos reglamentarios.
- Conductor enterrado horizontalmente, formado por cable de cobre o acero de 50 mm<sup>2</sup> o 100 mm<sup>2</sup> de sección, respectivamente. Su longitud será determinada por procedimientos de cálculo a fin de que no se sobrepasen los valores de las tensiones de paso y contacto máximos reglamentarios.

### **5.5.3 Condiciones de instalación de los electrodos**

Las picas se enterrarán verticalmente quedando la parte superior a una profundidad no inferior a 0,5 m. En terrenos donde se prevean heladas, se aconseja una profundidad mínima de 0,8 m.

Los electrodos horizontales se enterrarán a una profundidad igual a la de la parte superior de las picas.

Los electrodos profundos se dispondrán verticalmente.

## **5.6 Ejecución de la Puesta a Tierra**

En la instalación de puesta a tierra de masas y elementos a ella conectados, se cumplirán las siguientes condiciones:

- Llevarán un punto accesible para la medida de la resistencia de tierra.

- Todos los elementos que constituyen la instalación de puesta a tierra estarán protegidos adecuadamente contra deterioros por acciones mecánicas o de cualquier otra índole.
- Los elementos conectados a tierra no estarán intercalados en el circuito como elementos eléctricos en serie, sino que su conexión al mismo se efectuará mediante derivaciones individuales.
- La resistencia eléctrica entre cualquier punto de la masa o cualquier elemento metálico unido a ella y el conductor de la línea de tierra, en el punto de penetración en el terreno, será tal que el producto de esta por la intensidad de defecto máxima prevista sea igual o inferior a 50 V.
- No se unirá a la instalación de puesta a tierra ningún elemento metálico situado en los paramentos exteriores del CTI.

### 5.7 Medidas adicionales de seguridad para las tensiones de paso y contacto

La instalación de puesta a tierra básica constará de un anillo en forma de cuadrado, situado enterrado alrededor de la cimentación del apoyo del CTI con una pica unida a cada uno de sus vértices.

En caso de no obtenerse los valores reglamentarios en lo que se refiere a las tensiones de paso y contacto, se adoptarán medidas encaminadas a reducirlas, debiendo certificarse finalmente la obtención de dichos valores.

Se proponen las siguientes medidas:

	<b>Procedimiento</b>	<b>Efectos sobre</b>
1º	Reducir el valor de la resistencia de puesta a tierra, aumentando la longitud del electrodo y/o disminuyendo la resistividad del terreno.	Tensiones de paso y contacto
2º	Realizar acera perimetral y equipotencial con una capa de hormigón seco ( $\rho_s = 3000 \text{ Ohm.m}$ ), con una anchura de 1,20 metros y un espesor mínimo de 20 cm.	Tensiones de paso y contacto
3º	Colocación de electrodo profundo.	Tensiones de paso y contacto
4º	Instalación de anillos difusores de dimensiones crecientes, enterrados en disposición piramidal.	Tensión de paso

Para aumentar la longitud del electrodo, en cada uno de los vértices de la instalación básica se conectarán unas antenas, también compuestas de conductor de cobre o acero de 50 mm<sup>2</sup> o 100 mm<sup>2</sup> de sección respectivamente, y picas que sean necesarias de acuerdo con las características del terreno y de la instalación.

En el caso de que no sea suficiente con aumentar la longitud del electrodo, se puede construir una acera equipotencial perimetral mediante losa de hormigón de espesor no inferior a 20 cm, que cubra como mínimo hasta 1,20 m desde las aristas exteriores de la cimentación del apoyo, y se dispondrá del siguiente modo:

- Dentro de la losa se dispondrá un mallazo electrosoldado de construcción con redondos de diámetro no inferior a 4 mm formando una retícula no superior a 0,20 x 0,20 m. Este mallazo se conectará a la puesta a tierra de protección del centro y quedará recubierto por un espesor de hormigón no inferior a 10 cm.
- Dicha acera tendrá una pendiente suficiente para evitar el estancamiento del agua.

A continuación, se adjunta un detalle de la red de tierras del apoyo y la acera perimetral:

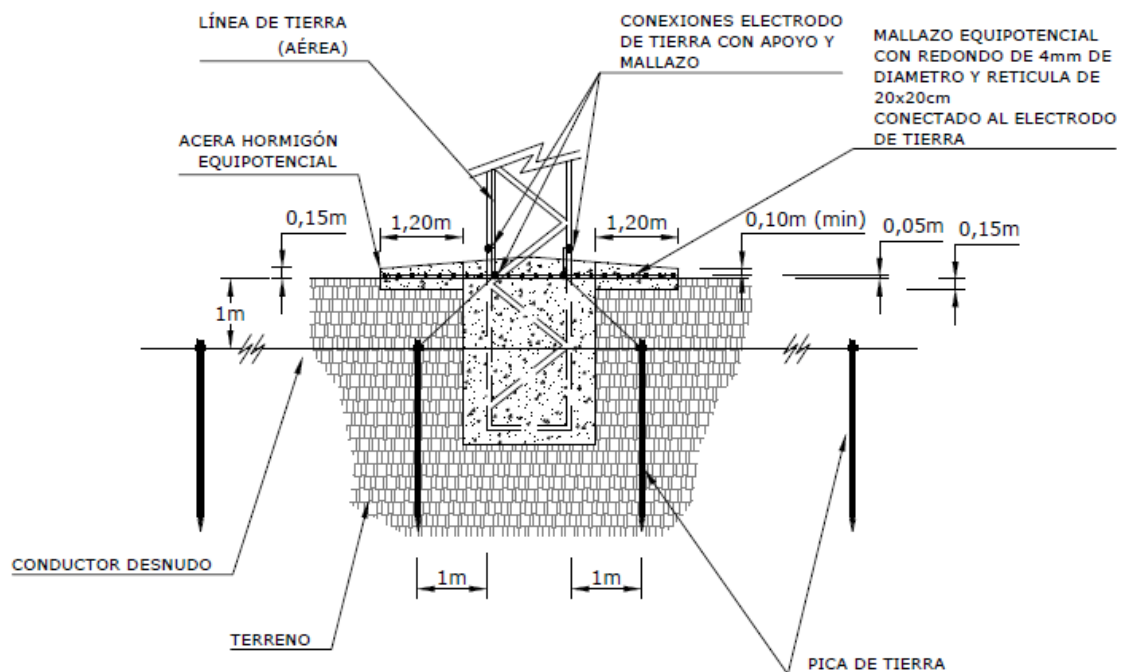


Figura 2: Detalle Acera Perimetral e instalación de puesta a tierra ampliada

A modo orientativo, el valor de la resistencia de puesta a tierra máximo que no se debe sobrepasar, es de 20 ohmios.

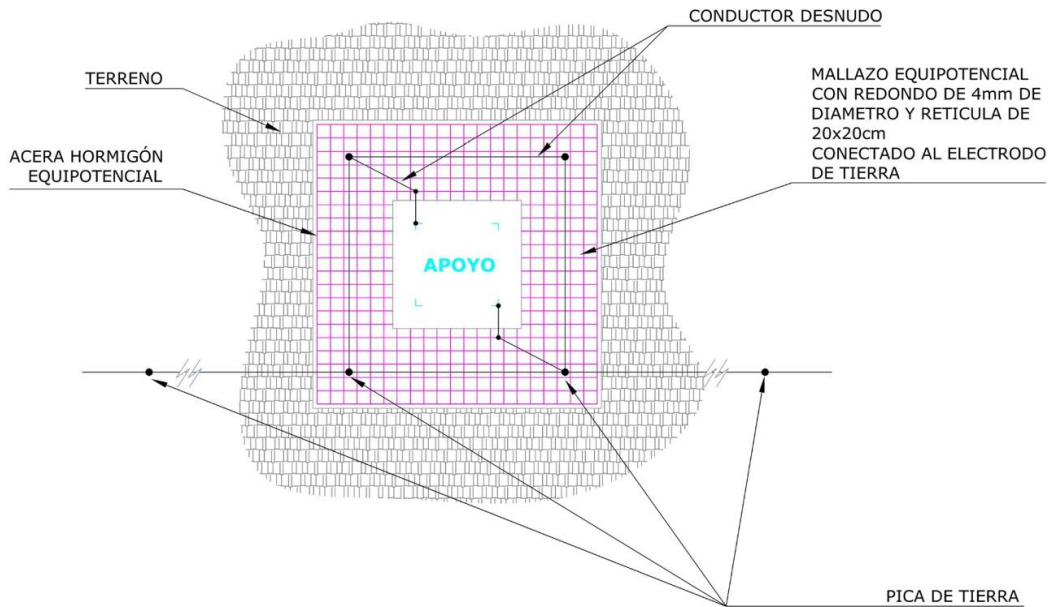


Figura 3: Planta de la Acera Perimetral e instalación de puesta a tierra ampliada

La unión de este electrodo de tierra con las masas del CTI se realizará mediante la línea de tierra y a ella se conectarán las masas de los elementos constitutivos del CTI (cuba del transformador, bastidores de los elementos de maniobra y protección de AT y BT y armaduras metálicas), así como los pararrayos.

### 5.8 Protecciones contra electrocución para avifauna

Se emplearán diferentes elementos con el fin de reducir el riesgo de electrocución que producen los Centros de Transformación Intemperie sobre la avifauna, cuando dichas instalaciones se sitúen en las zonas de protección para las aves, según indica el RD 1432/2008, de 29 de agosto, por el que se establecen medidas para la protección de la avifauna contra la electrocución y colisión en líneas aéreas de alta tensión.

Para el cumplimiento tanto de las medidas anticolidión, como para la determinación de los aisladores a utilizar en las líneas, se atenderá a lo indicado en el Proyecto Tipo de Líneas Aéreas de Alta Tensión (hasta 36kV) de LA EMPRESA.

Por otro lado, en el apoyo del CTI, se deberá forrar tanto los puentes de los conductores como las piezas de derivación. Esto se llevará a cabo mediante elementos aislantes premoldeados con las siguientes características:

- Su instalación será sencilla con cierre por brochetes preinstalados, no necesitando de herramientas específicas para su montaje.
- Su disposición será de manera que no permita la entrada de agua de lluvia en la zona a proteger.
- Serán resistentes a los rayos UV.
- Deben ser dúctiles, adaptándose al elemento que van a proteger.
- Las piezas irán dotadas de sistema anticondensación que elimine el exceso de agua en caso necesario.
- Serán dieléctricos de resistencia adecuada a la tensión de la red.
- Deberán ser resistentes a contaminación salina o industrial.

En los planos adjuntos se determinan los elementos a instalar.

## **6 Cimentaciones**

Las cimentaciones de los apoyos incluidos en el presente Proyecto Tipo son del tipo monobloque de hormigón en masa, y han sido calculadas al vuelco, según el método suizo de Sulzberger, con coeficiente de seguridad de 1,5.

El hormigón a utilizar en la cimentación será HM-20/B/20.

Las cimentaciones o partes enterradas de los apoyos y tirantes deberán ser proyectadas y construidas para resistir las acciones y combinaciones de las mismas señaladas en el apartado 3.6 del ITC-LAT 07.

En los catálogos del fabricante a utilizar, se suministran tablas de cimentaciones a modo de referencia, para cada tipo de apoyo (esfuerzo y altura).

Para evitar el estancamiento del agua en la superficie superior de la cimentación, se suplementará con una peana que sobresaldrá 10 cm por encima del nivel del terreno y su terminación será en forma de punta de diamante.

Se dispondrá parte de la instalación de tierras bajo tubo flexible aislante, según UNE-EN 61386-24, el cual se instalará incluso por fuera de la peana de cimentación hasta cubrir por completo el terminal de puesta a tierra, según se indica en planos CTIN-07 y 08 adjuntos al presente Proyecto Tipo.

## **7 Herrajes y accesorios**

### **7.1 Sistema Antiescalada**

Con el objeto de dificultar el acceso a elementos en tensión, se utilizará un dispositivo antiescalada descrito en la Norma de referencia informativa ET/5033 de LA EMPRESA que cubra las cuatro caras del apoyo.

Se garantizará la no escalada hasta una altura no inferior a 2,5 metros desde el nivel del suelo y estará 0,15 m. por encima de la parte superior de la peana. Asegurando que los componentes del sistema antiescalada no presenten aristas vivas o elementos de atrapamiento.

Como norma general, el dispositivo antiescalada deberá estar aislado eléctricamente del apoyo, mediante elementos aislantes adecuados. Sin embargo, en caso de que se construya una acera perimetral equipotencial, y si el antiescalo es metálico, no se aislará eléctricamente del apoyo conectándose al mismo, sin aisladores. De esta forma se evitará que el antiescalo se pueda cargar eléctricamente y se lleguen a producir diferencias de potencial que pudieran ser peligrosas.

Sobre el dispositivo antiescalada se colocarán dos placas de peligro orientadas hacia los lugares de acceso más frecuente instaladas mediante remaches, de acuerdo con las dimensiones y colores que establece la reglamentación vigente.

La disposición del dispositivo antiescalada, su altura y la colocación de las placas de riesgo eléctrico, vienen recogidas en los planos que acompañan al presente Proyecto Tipo.

## 7.2 Herrajes para el soporte del transformador

Este apartado incluye:

- Herrajes de fijación: unen el transformador al apoyo, por la tapa de la cuba a los montantes de la cabeza del apoyo.
- Herrajes de asiento: armadura tipo ménsula donde va apoyado el transformador. La base está formada por dos perfiles rectos reforzados por tornapuntas de angular.
- Herraje de acoplamiento: encajan la base del transformador sobre el herraje de asiento.
- Herrajes de fijación de aparamenta.
- Placas de señalización e identificación.
- Conectores, terminales, abrazaderas, soportes-abrazaderas, etc.

Los herrajes de fijación del transformador y aparamenta, estarán compuestos por elementos metálicos mediante galvanización en caliente, de acuerdo con las normas UNE-EN ISO 1461 y UNE-EN ISO 10684.

En los planos adjuntos, se describen los herrajes de los que está compuesto el Centro de Transformación de Intemperie.

## 8 Contenidos del Proyecto Simplificado

Cada Proyecto Simplificado, diseñado en base al presente Proyecto Tipo, deberá aportar los siguientes documentos, de cara a su legalización ante los distintos organismos sustantivos, mediante el que se solicitará la correspondiente Autorización Administrativa, Aprobación de Proyecto, Declaración de Utilidad Pública si procede, y posteriormente la Puesta en Marcha de las instalaciones.

El contenido del Proyecto Simplificado debe ser conforme a la legislación vigente que sea de aplicación y a lo prescrito en el presente Proyecto Tipo, considerándose los relacionados a continuación, documentos mínimos de que debe constar el Proyecto Simplificado, sin perjuicio de que por características de la instalación, de su emplazamiento o de exigencias de organismos competentes o afectados puedan considerarse necesarios, tal es el caso de documentos relacionados con la protección del



medio ambiente, de salvaguarda bienes de interés cultural o patrimonial, de la seguridad de los servicios públicos, etc.

## **8.1 Memoria**

Justificará la finalidad de la instalación razonando su necesidad o conveniencia y el objetivo final.

Se describirá el CT de Intemperie identificando:

- Denominación de la instalación
- Ubicación y accesos
- Organismos afectados por la instalación y medidas propuestas (separatas)
- Elementos constructivos y grado de protección de los mismos
- Línea
- Aparamenta eléctrica de AT y configuración
- Potencia instalada
- Potencia máxima admisible
- Sistemas de protección a instalar
- Dimensionamiento de los cables de interconexión AT/BT
- Cuadros de baja tensión, así como número de salidas disponibles
- Sistema de puesta a tierra elegido y su justificación

## **8.2 Cálculos**

### **8.2.1 Cálculos Eléctricos**

Se realizarán los cálculos eléctricos precisos aportando lo resultados siguientes:

- Intensidad de Alta Tensión
- Intensidad e Baja Tensión
- Intensidad de cortocircuito en el lado de Alta Tensión
- Intensidad de cortocircuito en el lado de Baja Tensión

### **8.2.2 Cálculos del Sistema de Puesta a Tierra**

Se realizarán los cálculos del sistema de puesta a tierra en base al sistema elegido, indicando:

- Datos de partida tenidos en cuenta para el cálculo
- Intensidad de defecto
- Reactancia capacitiva
- Separación entre instalaciones de puesta a tierra de servicio y protección
- Resistencia de puesta a tierra
- Tensiones de paso y contacto admisibles
- Tensión de paso máxima
- Tensión de contacto máxima
- Tensión de defecto admisible por el aislamiento de los equipos de BT.

### **8.2.3 Cálculos Mecánicos**

Se realizarán los cálculos mecánicos del apoyo en las distintas hipótesis consideradas, definiendo el apoyo y armado elegido, así como las características de su cimentación.

Se tendrán en cuenta los distintos esfuerzos sobre el apoyo, aparamenta y sobre los conductores de la Línea de Alta Tensión que tengan incidencia a la hora de seleccionar el apoyo a instalar.

### 8.3 Planos

Cada Proyecto Simplificado contendrá al menos los siguientes planos:

- Planos de situación (plano general) y emplazamiento

Podrán formar parte de un mismo plano con sus correspondientes escalas o bien presentarse en planos separados. En cualquier caso, se indicará el Norte Geográfico y la escala a utilizar será no inferior a 1:50.000 (y no superior a 1/100.000) para el plano de situación, y no inferior a 1:5.000 para el de emplazamiento. En el plano se indicará la ubicación del CTI de tal modo que se refleje de forma inequívoca su localización y accesos. Se utilizará preferentemente el formato A4 para ambos.

- Plano de distribución de aparamenta (Montaje de CT)

Plano a escala no inferior a 1:25 (y no superior a 1/50), donde se identificará la distribución, características y dimensiones de la aparamenta, y disposición de esta. El plano se presentará a escala y debidamente acotado. Podrá completarse con secciones y detalles de los distintos elementos a escala apropiada. Se utilizarán preferentemente los formatos A3 ó A1, según escala.

- Plano de instalación de puesta a tierra

Plano de planta a escala no inferior a 1:25 (y no superior a 1/50), donde se reflejará tanto la instalación interior como exterior de puesta a tierra, identificando por separado cada una de las instalaciones de puesta a tierra, así como la separación entre ellas. El plano se presentará a escala y debidamente acotado. Podrá completarse con secciones y detalles de los distintos elementos a escala apropiada. Podrá ser un plano independiente (preferentemente en formato A3 ó A1, según escala) o formar parte del plano de Montaje CT.

- Plano de esquema Unifilar

Esquema unifilar de la instalación desde la alimentación al CTI hasta las salidas de BT. Simbología según Norma UNE. Se utilizará preferentemente el formato A4.

### 8.4 Presupuesto

Cada Proyecto Simplificado dispondrá de un presupuesto donde se desarrolle cada uno de los capítulos recogidos en el documento correspondiente de este Proyecto Tipo.

El documento Presupuesto que figura en el presente Proyecto Tipo contiene una capitulación orientativa de los apartados del presupuesto del Proyecto Simplificado, sin

perjuicio de que el proyectista los extienda a cuantas partidas presupuestarias sean necesarias en cada caso.

### **8.5 Estudio de Seguridad y Salud**

Según el Real Decreto 1627/1.997, de 24 de octubre, por el que se establecen disposiciones mínimas de seguridad y de salud en las obras de construcción, y más en concreto en su Art. 4, "Obligatoriedad del Estudio de Seguridad y Salud o del Estudio Básico de Seguridad y Salud en las obras", el promotor estará obligado a que en la fase de redacción se elabore un Estudio de Seguridad y Salud en los proyectos de obras en las que se den alguno de los supuestos que más abajo se exponen"

Los supuestos específicos que obligarían a que se elabore un Estudio de Seguridad y Salud y no un Estudio Básico de Seguridad y Salud serían:

- Que el presupuesto de ejecución por contrata incluido en el proyecto sea igual o superior a 450.760 euros.
- Que la duración estimada sea superior a 30 días laborables, empleándose en algún momento a más de 20 trabajadores simultáneamente.
- Que el volumen de mano de obra estimada, entendiendo por tal la suma de los días de trabajo del total de los trabajadores en la obra, sea superior a 500.
- Las obras de túneles, galerías, conducciones subterráneas y presas.

Sea Básico o no, el estudio de seguridad y salud tiene que ser coherentes con el proyecto, formando parte de este y partiendo de todos los elementos proyectados y de unas hipótesis de ejecución, debe contener las medidas de prevención y protección técnicas necesarias para la realización de la obra en condiciones de seguridad y salud.

En este sentido ambos tipos de estudios de seguridad y salud deberán contemplar la totalidad de las actividades que se prevea realizar en la obra, incluidas aquellas para las que administrativamente se exija un proyecto específico, una memoria valorada o cualquier otro documento de similares características.

Ambos tipos de estudios de seguridad y salud (elaborados junto con el proyecto) deberán ser realizado por un técnico competente designado por el promotor.

### Principios generales aplicables al proyecto

De conformidad con la Ley de Prevención de Riesgos Laborales, los principios generales de prevención en materia de seguridad y de salud previstos en su artículo 15 deberán ser tomados en consideración por el proyectista en las fases de concepción, estudio y elaboración del proyecto de obra y en particular:

- a) Al tomar las decisiones constructivas, técnicas y de organización con el fin de planificar los distintos trabajos o fases de trabajo que se desarrollarán simultánea o sucesivamente.
- b) Al estimar la duración requerida para la ejecución de estos distintos trabajos o fases del trabajo.

Los principios generales de prevención en materia de seguridad y de salud previstos en el artículo 15 mencionado, de aplicación por el proyectista, serán:

- a) Evitar los riesgos.
- b) Evaluar los riesgos que no se puedan evitar.
- c) Combatir los riesgos en su origen.
- d) Adaptar el trabajo a la persona, en particular en lo que respecta a la concepción de puestos de trabajo, así como a la elección de los equipos y los métodos de trabajo y de producción, con miras, en particular, a atenuar el trabajo monótono y repetitivo y a reducir los efectos del mismo en la salud.
- e) Tener en cuenta la evolución de la técnica.
- f) Sustituir lo peligroso por lo que entrañe poco o ningún peligro.
- g) Planificar la prevención, buscando un conjunto coherente que integre en ella la técnica, la organización del trabajo, las condiciones de trabajo, las relaciones sociales y la influencia de los factores ambientales en el trabajo.
- h) Adoptar medidas que antepongan la protección colectiva a la individual.
- i) Dar las debidas instrucciones a los trabajadores.

## **8.6 Estudio de Gestión de Residuos de Construcción y Demolición**

De acuerdo con el RD 105/2008 por la que se regula la gestión de los residuos de construcción y demolición, será imprescindible la confección de un Estudio de Gestión de Residuos de Construcción y Demolición, conforme a lo dispuesto en el art 4, de obligaciones del productor de residuos de construcción y demolición.

Este estudio servirá de base para que la empresa que en un futuro sea la encargada de realizar la ejecución de las obras, redacte y presente al Promotor del Proyecto específico y a su vez de la Obra a ejecutar, un Plan de Gestión en el que refleje como llevará a cabo las obligaciones que le incumban en relación con los residuos de construcción y demolición que se vayan a producir en la obra, en cumplimiento del Artículo 5, de obligaciones del poseedor de residuos de construcción y demolición, del citado Real Decreto.

Dicho Plan de Gestión de Residuos, una vez aprobado por la Dirección Facultativa y aceptado por LA EMPRESA, pasará a formar parte de los documentos contractuales de la obra.

**ANEXO:****CÁLCULO DE LA DISTRIBUCIÓN DE LA DENSIDAD DE FLUJO MAGNÉTICO EN  
EL ENTORNO DE CT's DE INTEMPERIE MEDIANTE SIMULACIÓN COMPUTACIONAL**

# INFORME

## Cálculo de la distribución de la densidad de flujo magnético en el entorno de centros de transformación de intemperie mediante simulación computacional (flux 11.1)

CTI (Centro de Transformación de Intemperie)

Escenario 3.1 (CTI-07):

**1L + 1T**

Grupo de Tecnologías Electro-Energéticas Avanzadas (GTEA)

Departamento de Ingeniería Eléctrica y Energética (DIE<sup>2</sup>)

Universidad de Cantabria

Septiembre de 2022

Revisión	Fecha	Descripción
0	26 de septiembre de 2022	Creación del documento
1	7 de octubre de 2022	1ª Revisión

Elaboración		Aprobación
Sergio Bustamante	Alberto Arroyo	Mario Mañana
<b>BUSTAMANTE SANCHEZ SERGIO - 72075906R</b> Firmado digitalmente por BUSTAMANTE SANCHEZ SERGIO - 72075906R Fecha: 2023.06.13 14:28:50 +02'00'	<b>ARROYO GUTIERREZ ALBERTO - 20216769E</b> Firmado digitalmente por ARROYO GUTIERREZ ALBERTO - 20216769E Fecha: 2023.06.29 13:24:50 +02'00'	<b>50UC</b> Universidad de Cantabria Firmado digitalmente por MAÑANA CANTELI MARIO - 52615922H Fecha: 2023.06.27 23:51:25 +02'00'

**50UC**

Universidad de Cantabria



942 201 378



[mananam@unican.es](mailto:mananam@unican.es)  
[alberto.arroyo@unican.es](mailto:alberto.arroyo@unican.es)



El presente informe se ampara bajo el contrato de I+D titulado “Análisis de Campos Electromagnéticos en Centros de Transformación de Distribución Eléctrica”.

El informe es de carácter consultivo y no vinculante, y a tal efecto la UC no asume ninguna responsabilidad frente a terceros por el uso de los resultados por parte de HIDROCANTÁBRICO DISTRIBUCIÓN ELÉCTRICA S.A.U.

Santander, a 13 de junio de 2023

## Contenido

Contenido .....	2
lista de figuras.....	3
lista de tablas.....	4
1. Introducción .....	5
2. Datos de partida.....	6
3. Escenario 3.1: dos líneas + un transformador .....	6
3.1. Descripción general de la instalación.....	6
3.2. Plano de la instalación .....	6
3.3. Secciones de cable y corrientes de circulación .....	9
3.4. Consideraciones .....	9
3.5. Resultados .....	9
3.5.1. Gráficos de distribución de flujo magnético (b[t]) en planos.....	9
3.5.2. Gráficos de distribución de flujo magnético (b[t]) en líneas .....	12

## Lista de figuras

Figura 1. Vista isométrica de la instalación (1L+1T) (cotas en mm).....	7
Figura 2. Vista frontal de la instalación (1L+1T) (cotas en mm).....	8
Figura 3. Vista en planta de la instalación (1L+1T) (cotas en mm).....	9
Figura 4. Densidad de flujo magnético (B[T] = Magnitud B) en plano horizontal a 0,5 metros (1L+1T). .....	10
Figura 5. Densidad de flujo magnético (B[T] = Magnitud B) en plano horizontal a 1 metro (1L+1T). ..	11
Figura 6. Densidad de flujo magnético (B[T] = Magnitud B) en plano horizontal a 1,5 metros (1L+1T). .....	12
Figura 7. Densidad de flujo magnético (B[T] = Magnitud B) en el perímetro del plano situado a 0,5 metros (1L+1T). .....	13
Figura 8. Densidad de flujo magnético (B[T] = Magnitud B) en el perímetro del plano situado a 1 metro (1L+1T).....	13
Figura 9. Densidad de flujo magnético (B[T] = Magnitud B) en el perímetro del plano situado a 1,5 metros (1L+1T). .....	14

## Lista de tablas

Tabla 1. Escenarios para los centros de transformación de intemperie.....	5
Tabla 2. Secciones y corrientes asignadas a los cables de la instalación en la simulación (2L+1T). .....	9
Tabla 3. Valores máximos de la densidad de flujo magnético (B[T] = Magnitud B) en los perímetros (1L+1T) ( $\mu$ T). .....	14

## 1. Introducción

Los centros de transformación y subestaciones son instalaciones que en condiciones de explotación originan campos eléctricos y magnéticos. Los límites o niveles máximos de emisión para los cuales sus efectos se consideran nocivos para la salud de las personas, o para el correcto funcionamiento de equipos eléctricos y electrónicos de su entorno, quedan definidos por normas de carácter nacional e internacional.

En lo referente a las personas, la Recomendación del Consejo de la Unión Europea (199/519/CE) asumida por todos los estados miembros (en España a través del R.D. 1066/2001), establece para la frecuencia de 50 Hz, el valor de 100  $\mu$ T como el límite máximo admitido. Por otra parte, el R.D. 337/2014 establece que se deben limitar los campos magnéticos en la proximidad de los centros de transformación, sin referirse a su interior. Finalmente, la Norma UNE-EN 62110 establece una distancia de 200 mm, a contar a partir de la cara externa de la envolvente del CT, para la medida de este campo magnético

A partir de lo expuesto, el presente informe muestra los valores que toma la distribución de flujo magnético (B[T]) en los ocho escenarios diferentes (Tabla 1) recogidos en el **PROYECTO TIPO DE CENTROS DE TRANSFORMACION DE INTEMPERIE** redactado por HIDROCANTÁBRICO DISTRIBUCIÓN ELÉCTRICA S.A.U., con el fin de comprobar la idoneidad de las instalaciones. Para la elaboración de este informe se han utilizado los valores más restrictivos de tensión nominal de servicio y potencia del transformador de los recogidos en el proyecto tipo.

*Tabla 1. Escenarios para los centros de transformación de intemperie.*

Nº	Escenario	Denominación
1	3.1 (CTI-07) Una línea + un transformador	1L + 1T

El estudio, en todos los casos descritos, se lleva a cabo mediante simulación computacional a través del programa Flux 11.1 (firma Cedrat). Flux 11.1 es un programa modular de Diseño Asistido por Ordenador basado en el método de elementos finitos (método numérico para la resolución de ecuaciones diferenciales). Es capaz de calcular en 2D y 3D el estado magnético, eléctrico, y térmico de dispositivos electrotécnicos. Estos estados permiten el acceso a numerosas magnitudes físicas locales y globales: campo, potencial, flujo, corrientes, potencia, energía, fuerza, etc.; además, permite la posibilidad de llevar a cabo análisis en régimen estático, armónico, y transitorio.

Los datos de partida y las consideraciones oportunas aplicadas a las condiciones de las instalaciones para la simulación se exponen individualmente en cada uno de los escenarios.

## 2. Datos de partida

---

Por datos de partida se entienden aquellos básicos para llevar a cabo la simulación computacional:

- I. Plano dimensional de la instalación, ya sea centro de transformación o seccionamiento, prestando especial atención a la trayectoria que siguen los cables desde su entrada en MT, su conexión con los distintos equipos dentro de la misma (transformadores y celdas) y finalmente, su salida en MT/BT. La trayectoria de todos los cables debe estar correctamente acotada.
- II. Descripción general de la instalación tanto física como eléctricamente.
- III. Sección de los cables de MT y BT, así como la intensidad que los atraviesa (a efectos de simulación esta intensidad no tiene por qué coincidir con la nominal, generalmente en las simulaciones se toman los valores, razonablemente, más desfavorables).

## 3. Escenario 3.1: dos líneas + un transformador

---

**2L + 1T**

### 3.1. Descripción general de la instalación

La instalación es un centro de transformación de intemperie que consta de un transformador de una potencia de 250 kVA situado en poste, en conexión triángulo en el lado de MT y estrella en el lado de BT, siendo su relación de transformación 12/0.4 kV.

La acometida de MT, de 12 kV, se realiza desde el tendido eléctrico hasta el transformador situado en el poste, por debajo de la cota de las líneas de MT.

Los cables de salida en BT del transformador (3F+N) van conectados a un armario de salida de BT situado, también sobre el poste, a 3 metros por debajo de este; desde el armario, esta única línea de salida de BT es distribuida aéreamente.

### 3.2. Plano de la instalación

Las Figuras 1, 2, y 3 muestran en isométrico, frontal, y planta, respectivamente, la disposición de los elementos de la instalación junto con la trayectoria seguida por los cables de MT y BT.

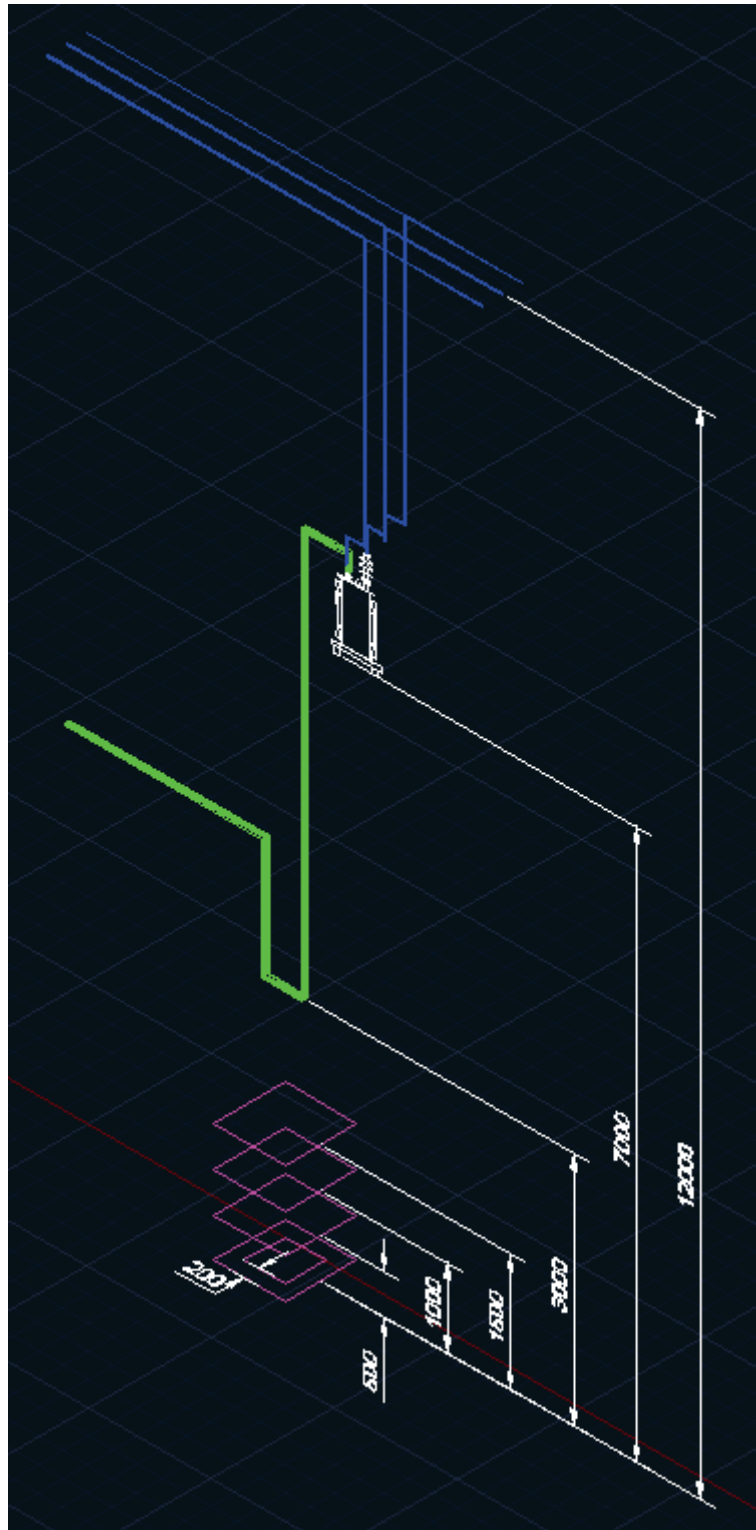


Figura 1. Vista isométrica de la instalación (1L+1T) (cotas en mm).

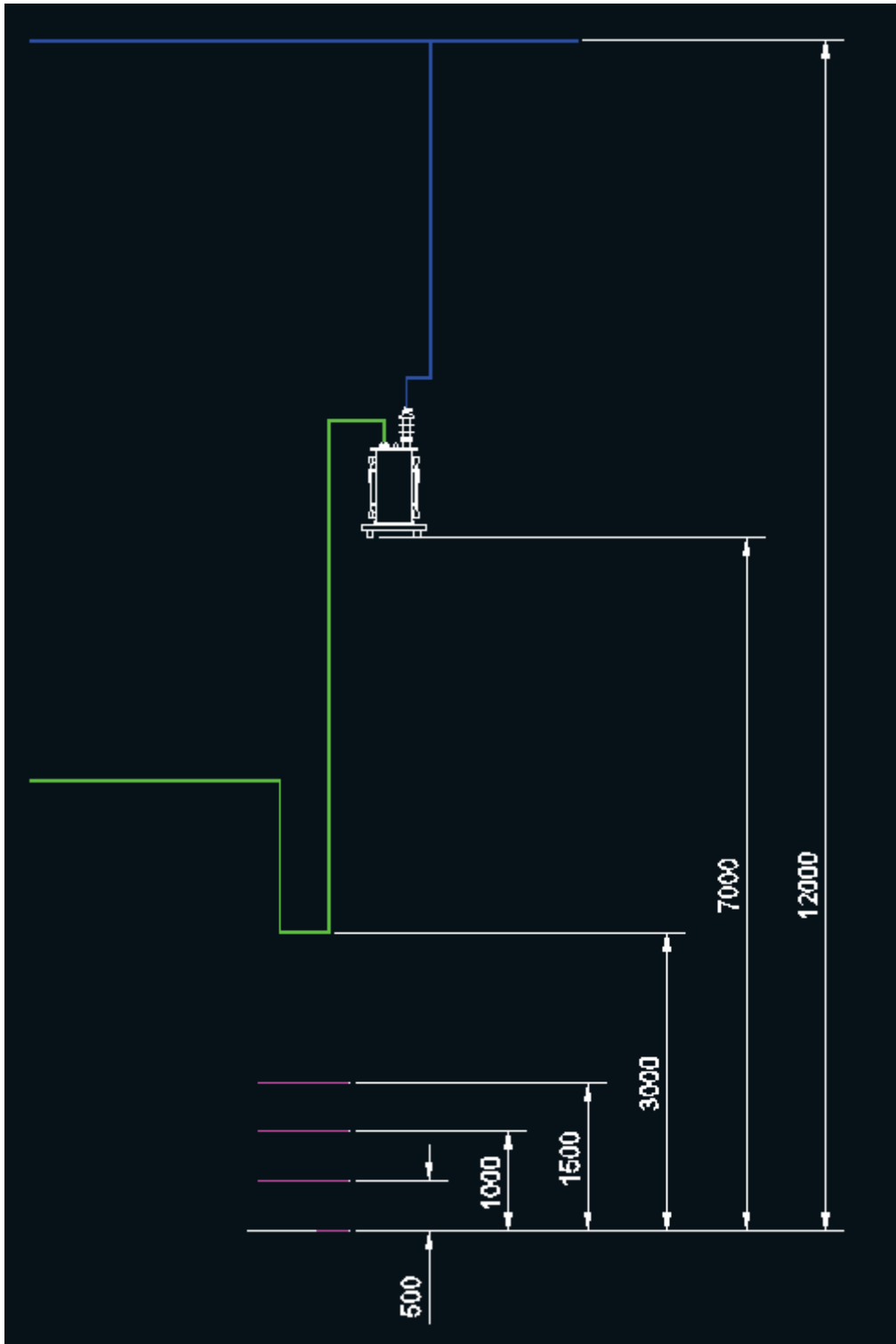


Figura 2. Vista frontal de la instalación (1L+1T) (cotas en mm).



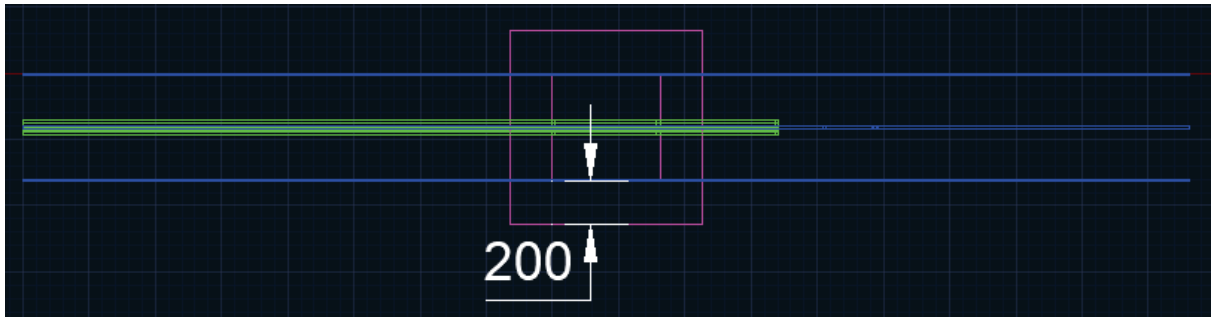


Figura 3. Vista en planta de la instalación (1L+1T) (cotas en mm).

### 3.3. Secciones de cable y corrientes de circulación

La Tabla 2 muestra la nomenclatura asignada a las entradas y salidas de la instalación junto a las secciones de cables y las corrientes asignadas a cada uno de ellos en la simulación.

Tabla 2. Secciones y corrientes asignadas a los cables de la instalación en la simulación (2L+1T).

Entradas/Salidas		Cable	Corriente (A)
MT_IN	Acometida MT	47-AL1/8-ST1A 3x116,2 mm <sup>2</sup> Al	345
MT_OUT	A distribución MT	47-AL1/8-ST1A 3x116,2 mm <sup>2</sup> Al	332,97
TRAFO_IN	Acometida MT al trafo	47-AL1/8-ST1A 3x116,2 mm <sup>2</sup> Al	12,03
TRAFO_OUT	Salida BT desde el trafo	3(1x240) +1x150 mm <sup>2</sup> Al	360,85

### 3.4. Consideraciones

- 1º.- Los cables (FLU\_ALUMINIUM) se modelizan como prismas rectangulares de sección igual a la asignada.
- 2º.- Se han eliminado los embarrados (simplifica los esquemas y no influye en los resultados).
- 3º.- En la simulación, se ha asignado a los cables de la acometida de MT la máxima corriente que puede ser soportada por los mismos (caso más desfavorable).
- 4º.- Se supone sistema equilibrado y por tanto no hay circulación de corriente por los neutros de BT.
- 5º.- Los resultados se representan sobre planos imaginarios situados sobre la horizontal a 0,5, 1, y 1,5 metros; los resultados representados en líneas se corresponden con el perímetro situado a 200 mm de la sección transversal del poste.

### 3.5. Resultados

#### 3.5.1. Gráficos de distribución de flujo magnético (B[T]) en planos

Los gráficos de distribución de densidad de flujo (B[T]) en planos, representan los valores que toma este parámetro [ $B = \text{Magnitud } B = \text{MODV}(\text{MODC}(B))$ ] en los planos (volúmenes de aire en la simulación) situados a 0,5, 1, y 1,5 metros sobre la cota cero del terreno.

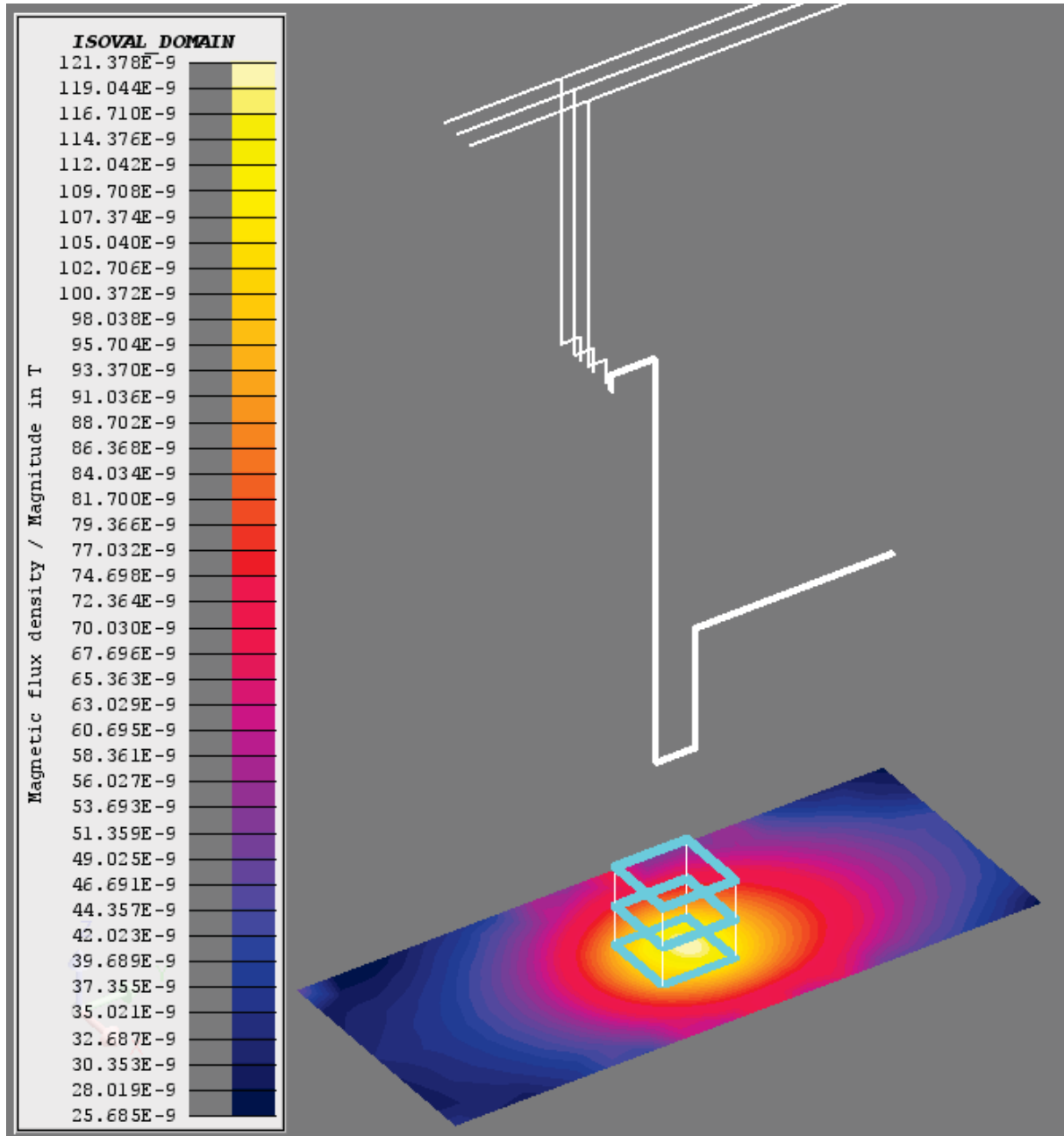


Figura 4. Densidad de flujo magnético  $[B[T] = \text{Magnitud } B]$  en plano horizontal a 0,5 metros  $(1L+1T)$ .

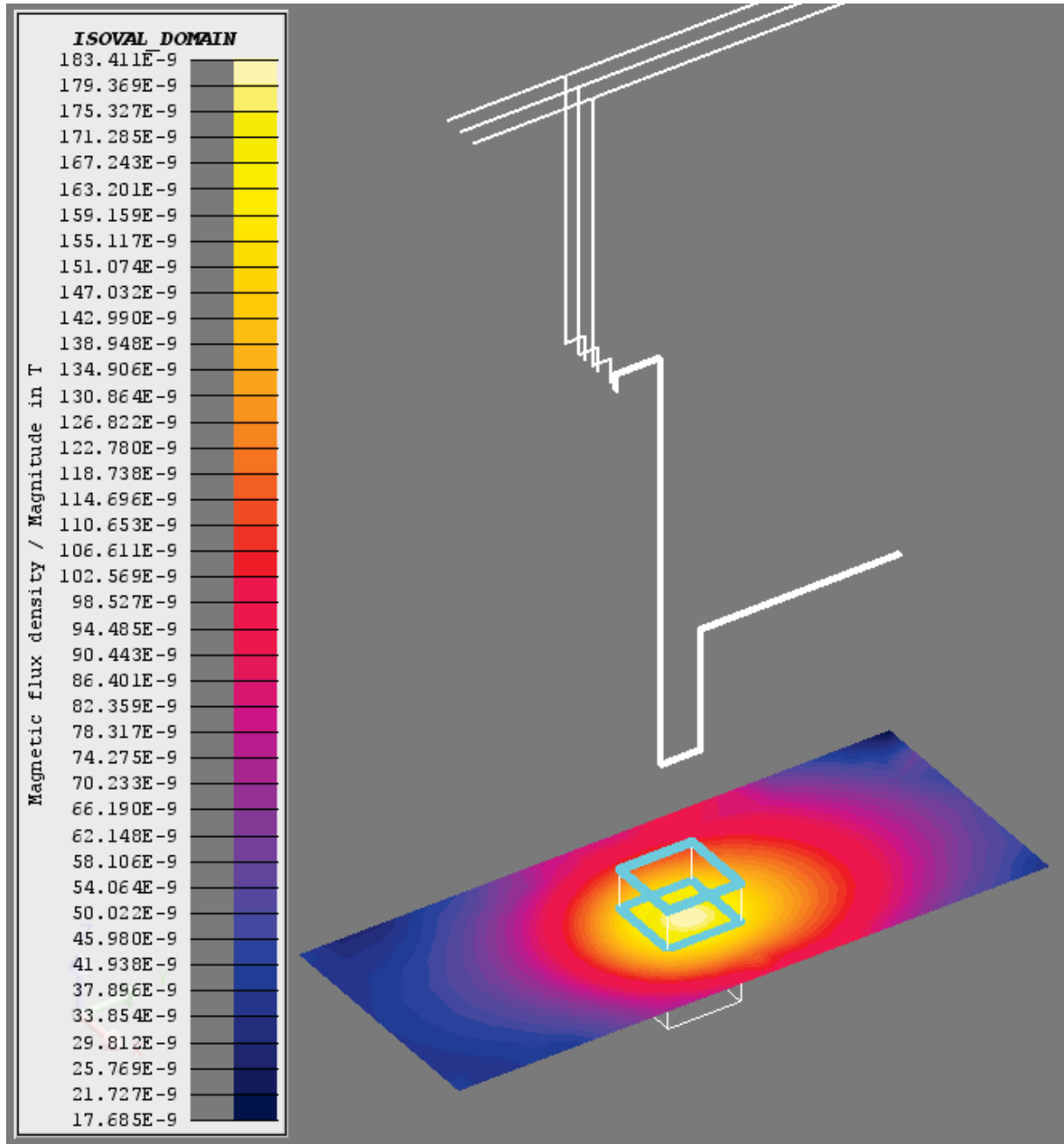


Figura 5. Densidad de flujo magnético ( $B[T] = \text{Magnitud } B$ ) en plano horizontal a 1 metro (1L+1T).

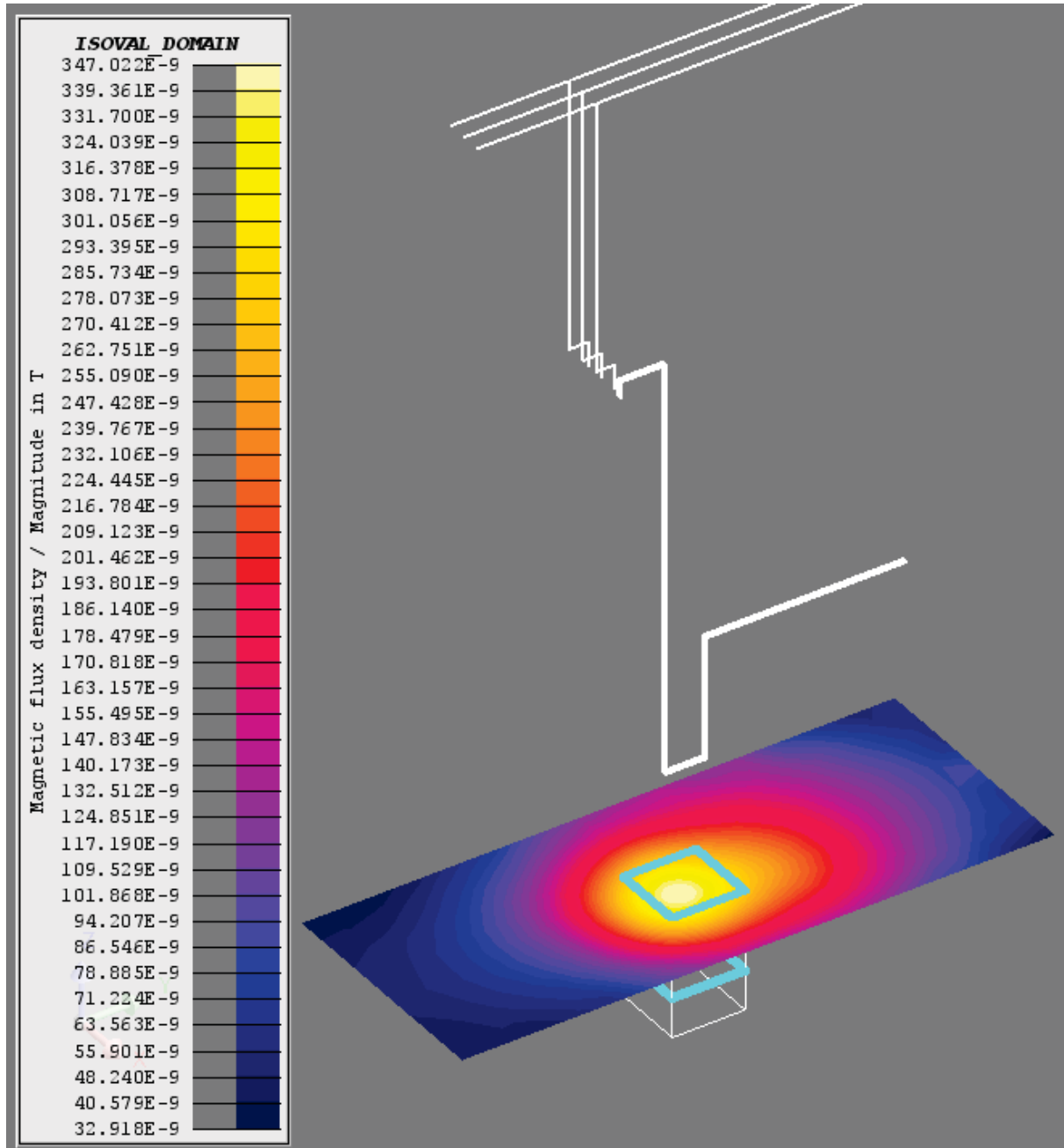


Figura 6. Densidad de flujo magnético ( $B[T] = \text{Magnitud } B$ ) en plano horizontal a 1,5 metros ( $1L+1T$ ).

### 3.5.2. Gráficos de distribución de flujo magnético ( $B[T]$ ) en líneas

Los gráficos de distribución del flujo ( $B[T]$ ) en líneas, representan los valores que toma este parámetro a lo largo de líneas imaginarias trazadas sobre los perímetros de los planos.

Se obtienen gráficos que permiten localizar, a la altura dada, valores máximos y mínimos de la densidad de flujo ( $B[T]$ ).

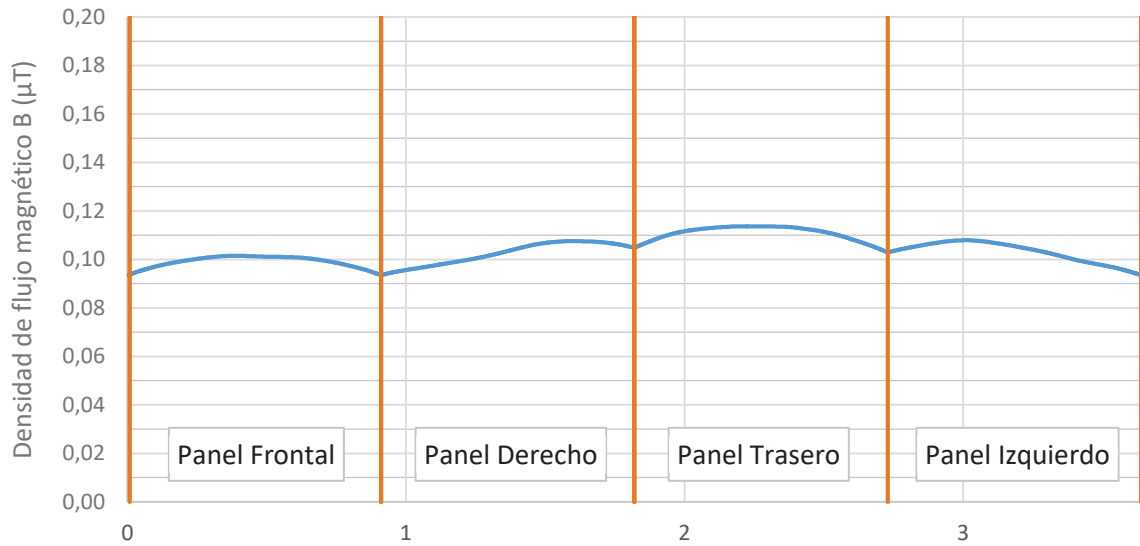


Figura 7. Densidad de flujo magnético ( $B[T] = \text{Magnitud } B$ ) en el perímetro del plano situado a 0,5 metros ( $1L+1T$ ).

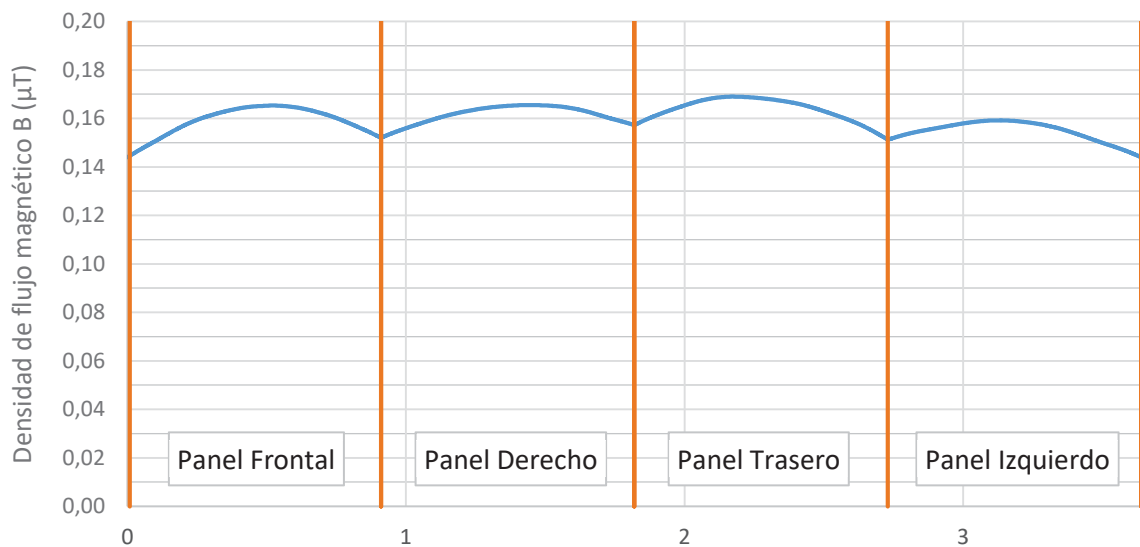


Figura 8. Densidad de flujo magnético ( $B[T] = \text{Magnitud } B$ ) en el perímetro del plano situado a 1 metro ( $1L+1T$ ).

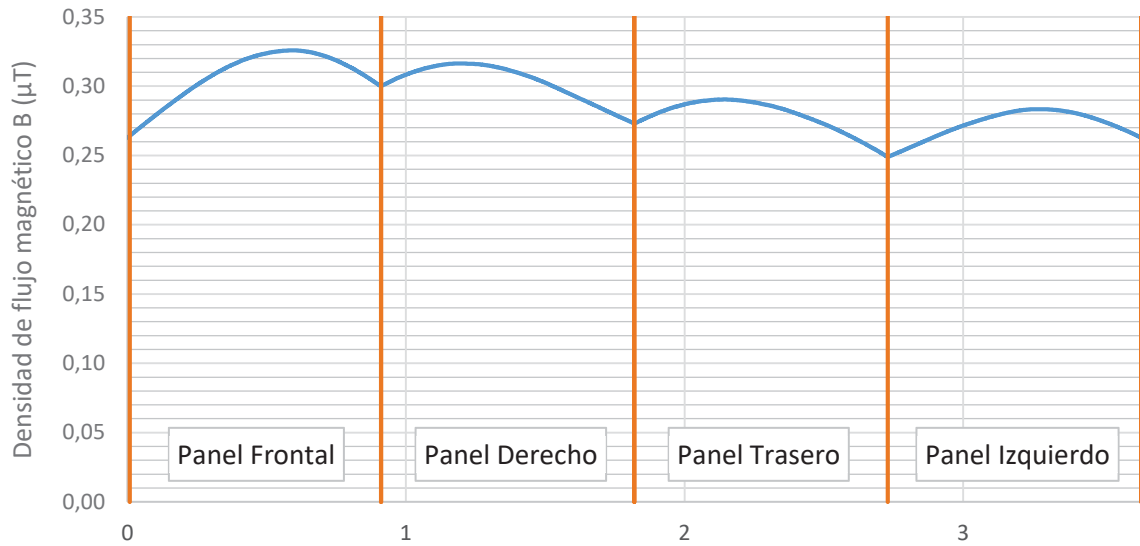


Figura 9. Densidad de flujo magnético ( $B[T] = \text{Magnitud } B$ ) en el perímetro del plano situado a 1,5 metros ( $1L+1T$ ).

La Tabla 3 muestra los valores máximos que toma la densidad de flujo magnético a diferentes alturas.

Tabla 3. Valores máximos de la densidad de flujo magnético ( $B[T] = \text{Magnitud } B$ ) en los perímetros ( $1L+1T$ ) ( $\mu T$ ).

**Perímetro del plano situado a:**

	$h = 0,5 \text{ m}$	$h = 1 \text{ m}$	$h = 1,5 \text{ m}$
<b>Panel Frontal</b>	0,101	0,165	0,326
<b>Panel Derecho</b>	0,108	0,166	0,316
<b>Panel Trasero</b>	0,114	0,169	0,290
<b>Panel Izquierdo</b>	0,108	0,159	0,283

**CÁLCULOS**

## Índice

<b>1 OBJETIVO Y ÁMBITO DE APLICACIÓN. ....</b>	<b>57</b>
<b>2 CÁLCULOS ELÉCTRICOS .....</b>	<b>57</b>
2.1 INTENSIDADES MÁXIMAS Y NOMINALES .....	57
2.2 INTENSIDAD DE BAJA TENSIÓN.....	58
2.3 CORTOCIRCUITOS.....	58
2.3.1 Cortocircuito en el lado de Alta Tensión.....	58
2.3.2 Cortocircuito en el lado de Baja Tensión.....	59
2.4 SELECCIÓN DE LAS PROTECCIONES DE ALTA Y BAJA TENSIÓN .....	60
2.4.1 Protección en el lado de AT.....	60
2.4.2 Protección en el lado de BT.....	61
<b>3 CÁLCULO Y DISEÑO JUSTIFICATIVO DEL SISTEMA DE PUESTA A TIERRA.....</b>	<b>62</b>
3.1 DATOS DE PARTIDA.....	62
3.2 INTENSIDAD DE DEFECTO Y REACTANCIA CAPACITIVA.....	63
3.3 INSTALACIÓN DE TIERRAS SEPARADAS .....	64
3.4 LÍNEAS DE TIERRA .....	64
3.5 CONDICIONES DE INSTALACIÓN DE LOS ELECTRODOS .....	65
3.6 CONDICIONES QUE DEBE CUMPLIR EL ELECTRODO DE PUESTA A TIERRA .....	66
3.7 OBTENCIÓN DE DATOS DE RESISTIVIDAD DEL TERRENO.....	67
3.8 CÁLCULO DE LA RESISTENCIA DE LOS ELECTRODOS DE PUESTA A TIERRA .....	68
3.9 RESISTENCIA A TIERRA DE LA INSTALACIÓN .....	69
3.10 TENSIONES DE PASO Y CONTACTO ADMISIBLES .....	70
3.11 TENSIÓN DE PASO MÁXIMA.....	71
3.12 TENSIÓN DE CONTACTO MÁXIMA .....	72
3.13 TENSIÓN DE DEFECTO.....	73
<b>4 CÁLCULOS MECÁNICOS.....</b>	<b>74</b>
4.1 DATOS DE PARTIDA .....	74
4.2 HIPÓTESIS DE CÁLCULO .....	74
4.2.1 1ª Hipótesis (VIENTO) .....	74
4.2.2 2ª Hipótesis (HIELO) .....	75
4.2.3 3ª Hipótesis (DESEQUILIBRIO DE TRACCIONES).....	76
4.2.4 4ª Hipótesis (ROTURA DE CONDUCTORES).....	76
4.3 CONSIDERACIONES DE CÁLCULO .....	77
4.3.1 1ª Hipótesis (Viento transversal).....	77
4.3.2 1ª Hipótesis (Viento Longitudinal) .....	79
4.3.3 2ª Hipótesis (Hielo) .....	81
4.3.4 4ª Hipótesis (Rotura de Conductores) .....	82
4.4 SELECCIÓN DE APOYOS .....	83
<b>5 CÁLCULO DE CAMPOS ELECTROMAGNÉTICOS. ....</b>	<b>83</b>



## 1 Objetivo y Ámbito de aplicación.

El presente documento tiene por objeto establecer los criterios de cálculo que han de tenerse en cuenta a la hora de diseñar y dimensionar las instalaciones recogidas en el Proyecto Tipo al que hace referencia.

Será de obligado cumplimiento en todas las nuevas instalaciones, ampliaciones y modificaciones de instalaciones existentes, tanto para las obras promovidas por la distribuidora, como para aquellas realizadas en colaboración con Organismos Oficiales, o por personas físicas o jurídicas, y que vayan a ser cedidas a LA EMPRESA.

## 2 Cálculos Eléctricos

### 2.1 Intensidades máximas y nominales

La intensidad primaria en un transformador trifásico viene dada por la expresión:

$$I_p = \frac{S}{U \cdot \sqrt{3}}$$

Donde:

S = potencia asignada del transformador en kVA

U = tensión nominal de la red de distribución kV

$I_p$  = intensidad primaria en A

Las intensidades primarias de los transformadores son, pues:

Potencia del transformador (kVA)	$I_p$ (A)				
	12 kV	20 kV	22 kV	24 kV	25 kV
50	2,41	1,44	1,31	1,20	1,15
100	4,81	2,89	2,62	2,41	2,31
250	12,03	7,22	6,56	6,01	5,77

<sup>(1)</sup> Las instalaciones que se construyan para una tensión nominal de explotación igual o inferior a 24 kV deberán de estar diseñadas para una tensión más elevada de la red de 24 kV.

## 2.2 Intensidad de Baja tensión

La intensidad secundaria en un transformador trifásico viene dada por la expresión:

$$I_s = \frac{S}{U_{BT} \cdot \sqrt{3}}$$

Donde:

S = potencia asignada del transformador en kVA

$U_{BT}$  = tensión nominal en el lado de baja tensión (0,400 kV)

$I_s$  = intensidad secundaria en A

Las intensidades secundarias de los transformadores son:

Potencia del transformador (kVA)	$I_s$ (A)
50	72,17
100	144,34
250	360,85

## 2.3 Cortocircuitos

### 2.3.1 Cortocircuito en el lado de Alta Tensión

Para el cálculo de la corriente de cortocircuito en el primario, se utiliza la expresión:

$$I_{ccp} = \frac{S_{cc}}{U \cdot \sqrt{3}}$$

Donde:

$S_{cc}$  = potencia de cortocircuito de la red [MVA], valor especificado por LA EMPRESA en cada caso.

U = tensión nominal de la red de distribución, en kV

$I_{ccp}$  = corriente de cortocircuito en el primario, en kA

Según los valores de la potencia de cortocircuito existentes en las redes de LA EMPRESA, las corrientes de cortocircuito resultan:

- Para tensión asignada  $U_m$  (kV) = 24,  $I_{ccp} \leq 16$  kA.
- Para tensión asignada  $U_m$  (kV) = 36,  $I_{ccp} \leq 20$  kA.

### 2.3.2 Cortocircuito en el lado de Baja Tensión

Para los cortocircuitos secundarios, se considerará que la potencia de cortocircuito en el primario es infinita, considerando solo la impedancia interna del transformador de AT/BT, siendo por ello más conservadores que en las consideraciones reales y situándonos en el lado de la seguridad.

La corriente de cortocircuito del secundario de un transformador trifásico viene dada por la expresión:

$$I_{ccs} = c \cdot \frac{100 \cdot S}{U_s \cdot U_{cc} \cdot \sqrt{3}}$$

Donde:

$c$  = factor de tensión según norma IEC 60909-0, ( $c=1,1$ )

$S$  = potencia asignada del transformador [kVA]

$U_{cc}$  = tensión de cortocircuito del transformador [%]

$U_s$  = tensión asignada en el secundario, 420 V

$I_{ccs}$  = corriente de cortocircuito en el secundario [kA]

Siendo la tensión de cortocircuito:

Potencia del transformador (kVA)	Tensión de cortocircuito (referida a 75°C) en función de la tensión más elevada para el material	
	$U_m = 24$ kV	$U_m = 36$ kV
50	4 %	4,5 %
100	4 %	4,5 %
250	4 %	4,5 %

En función de la tensión más elevada para el material de la potencia del transformador se obtiene los siguientes valores:

Potencia del transformador (kVA)	$I_{ccs}$ (kA)	
	$U_m = 24$ kV	$U_m = 36$ kV
50	1,89	1,68
100	3,78	3,36
250	9,45	8,40

Los valores de la intensidad de cortocircuito están referidos al lado de baja tensión. Para pasarlos al lado de alta tensión basta con dividirlos por la relación de transformación del transformador de distribución.

## 2.4 Selección de las protecciones de Alta y Baja Tensión

### 2.4.1 Protección en el lado de AT

La protección en el lado de AT del transformador contra cortocircuitos y sobrecargas se realiza con cortacircuitos fusibles equipados con fusibles del calibre adecuado y colocados aguas arriba de las bornas de AT del transformador.

La intensidad nominal de los fusibles se escogerá por tanto en función de la potencia del transformador.

Adjunto se anexa tabla orientativa para facilitar la elección de los fusibles para los cortacircuitos:

Potencia del transformador kVA	Calibre Fusibles (A)				
	12 kV	20 kV	22 kV	24 kV	25 kV
50	10	6	6	6	6
100	16	8	8	8	8
250	32	16	16	16	16

Los fusibles seleccionados deben de:

- Permitir el funcionamiento continuado a la intensidad nominal.
- No deben producir disparos durante el arranque en vacío de los transformadores, tiempo en el que la intensidad media es muy superior a la nominal y de una duración intermedia.
- No producir disparos cuando se producen corrientes de entre 10 y 20 veces la nominal, siempre que su duración sea inferior a 0,1 s evitando así que los fenómenos transitorios provoquen interrupciones del suministro.
- Deben proteger al transformador frente a un cortocircuito franco en sus bornes de baja tensión, cortando el paso de la corriente en un tiempo inferior al soportado por el transformador en estas condiciones (típicamente, 2segundos).

#### **2.4.2 Protección en el lado de BT**

En baja tensión la protección se incorpora en los cuadros de baja tensión.

Se instalarán fusibles en todas las salidas del cuadro de baja tensión, con una intensidad nominal superior al valor de la intensidad exigida a esa salida, y un poder de corte mayor o igual a la corriente de cortocircuito en el lado de baja tensión, ya calculada.

Se comprobará igualmente que la línea de baja tensión quede protegida por los fusibles para cualquier tipo cortocircuito que se pueda producir en cualquier punto de la línea (protección para la mínima intensidad de cortocircuito).

Según se indica en el apartado 4.2.1 de la ITC RAT09, no será necesario incorporar protección contra sobrecargas, ya que estos centros de transformación llevarán incorporado un Sistema de Telegestión y Supervisión Avanzada, que permitirá la monitorización de la evolución de las cargas en tiempo real.

Dicho Sistema permitirá la recepción Remota del estado de carga del transformador, permitiendo la ejecución de actuaciones apropiadas según el nivel de alerta recibido.

### **3 Cálculo y Diseño justificativo del sistema de puesta a tierra**

Este apartado tiene por objeto el diseño y cálculo de las tomas de tierra del CTI, determinando las tensiones de paso y contacto máximas admisibles, en función de la resistividad del terreno en donde está ubicado y dimensionando la puesta a tierra de forma que no se sobrepasen dichas tensiones de acuerdo con la ITC-RAT 13.

No obstante, después de construida la instalación de puesta a tierra, se procederá a la realización de las verificaciones correspondientes a fin de comprobar el cumplimiento de la reglamentación vigente tal como se prescribe en la instrucción ITC-RAT 13, apartado 8.1. Si fuese necesario, a la vista de los valores obtenidos, se harán las modificaciones necesarias en el sistema de puesta a tierra con la finalidad de obtener unos valores que se mantengan dentro de los rangos reglamentarios.

#### **3.1 Datos de Partida**

Para el diseño y cálculo de la puesta a tierra son necesarios los siguientes datos de partida, que serán facilitados por LA EMPRESA, debiendo ser tenidos en cuenta en la confección del Proyecto Simplificado:

- Subestación de la que se alimenta el CTI.
- Tensión de servicio de AT.
- Conexión del neutro de la subestación.
- Tipo de protección de faltas a tierra.
- Sensibilidad de la protección.
- Tiempo de duración del defecto.
- Número de reenganches.
- Reenganches rápidos.
- Nivel de aislamiento de los circuitos de BT del CTI.
- Resistividad del terreno (superficial y media según electrodo).

- Geometría del dispensor de tierra elegido.
- Longitud de la red aérea y subterránea de AT conectada a la misma red que alimenta el CTI.

### 3.2 Intensidad de Defecto y Reactancia Capacitiva

Sin perjuicio de los datos concretos que para cada instalación facilitará LA EMPRESA al proyectista (ver apartado 5.3 de la memoria), se especifica a continuación el método de cálculo de la intensidad de defecto y de la reactancia capacitiva, de ser necesario.

#### Neutro aislado

$$I_d = 1,1 \cdot \frac{U}{\sqrt{3} \cdot \sqrt{R_T^2 + X_c^2}}$$

siendo:

$$X_c = \frac{1}{3 \cdot \omega \cdot (L_a \cdot C_a + L_c \cdot C_c)}$$

#### Neutro a tierra

$$I_d = 1,1 \cdot \frac{U}{\sqrt{3} \cdot \sqrt{(R_n + R_T)^2 + X_n^2}}$$

expresiones en las que:

$I_d$  = intensidad máxima de defecto, en A

$U$  = tensión compuesta de servicio de la red, en V

$R_n$  = resistencia de puesta a tierra del neutro de la red de AT en subestación, en  $\Omega$

$X_n$  = reactancia de puesta a tierra del neutro de la red de AT en subestación, en  $\Omega$

$X_c$  = reactancia capacitiva, en  $\Omega$

$R_T$  = resistencia de la tierra de protección, en  $\Omega$

$L_a$  = longitud total de las líneas aéreas de alta tensión, subsidiarias de la misma transformación AT/AT de la subestación, en km

$L_c$  = longitud total de las líneas subterráneas de alta tensión, subsidiarias de la misma transformación AT/AT de la subestación, en km

$C_a$  = Capacidad homopolar de las líneas aéreas ( $\sim 0,005 \mu\text{F}/\text{km}$ )

$C_c$  = Capacidad homopolar de los cables subterráneos ( $\sim 0,282 \mu\text{F}/\text{km}$ )

$\omega = 2\pi f = 314$  pulsación de la corriente alterna.

### 3.3 Instalación de Tierras Separadas

Se prescribe la separación de la tierra de protección y de la tierra de servicio. En función de las intensidades de defecto ( $I_d$ ) y de la resistividad del terreno ( $\rho$ ), las distancias que como mínimo deben mantenerse entre las instalaciones de tierras separadas se obtendrán a partir de la siguiente expresión:

$$D = \frac{\rho \cdot I_d}{2\pi \cdot U_i}$$

Donde:

$D$  = distancia, en m

$I_d$  = intensidad máxima de defecto en el CTI, en A

$\rho$  = resistividad media del terreno, en  $\Omega \cdot \text{m}$

$U_i$  = tensión máxima inducida para la distancia,  $D$ , en la tierra de servicio, debido a un defecto en la instalación de alta tensión,  $U_i=1000$  V.

### 3.4 Líneas de Tierra

Estarán constituidas por conductores de cobre o acero. Para corrientes de defecto que son interrumpidas en menos de 5 s, la sección del conductor de tierra o del electrodo de tierra debe calcularse a partir de la siguiente fórmula, de acuerdo con la norma UNE-EN 50522:

$$A = \frac{I}{K} \cdot \sqrt{\frac{t_f}{\ln \frac{\theta_f + \beta}{\theta_i + \beta}}}$$



Donde:

$A$  = sección del conductor, en  $\text{mm}^2$

$I$  = es la corriente (valor eficaz) en el conductor, en A

$t$  = tiempo de duración de la corriente de defecto, en s

$K$  = constante que depende del material del componente conductor de corriente, según la tabla siguiente, asumiendo una temperatura inicial de  $20\text{ }^\circ\text{C}$

$\beta$  = recíproco del coeficiente por temperatura de la resistencia del conductor a  $0^\circ\text{C}$ , según la tabla siguiente

$\theta_i$  = es la temperatura inicial en grados centígrados, se adoptará  $20^\circ\text{C}$  como la temperatura ambiente a 1 m de profundidad

$\theta_f$  = es la temperatura final en grados centígrados

Material	$\beta$ en $^\circ\text{C}$	$K$ en $A \cdot \sqrt{s}/\text{mm}^2$
Cobre	234,5	226
Acero	202	78

Una vez calculada la sección, se elegirá de las normalizadas, el valor igual o inmediatamente superior al calculado. En cualquier caso, esta sección nunca será menor de  $50\text{ mm}^2$  en el caso de cobre y de  $100\text{ mm}^2$  en el caso de acero.

Se prescribe la separación de la tierra de protección y de la tierra de servicio. En virtud de lo indicado en el punto 4.3.3.5 de la ITC-RAT 14, el cuadro de baja tensión dispondrá de un nivel de aislamiento mínimo de  $10\text{ kV}$  a frecuencia industrial (1 min) y de  $20\text{ kV}$  a impulso tipo rayo (onda  $1,2/50\ \mu\text{s}$ ).

### 3.5 Condiciones de Instalación de los Electrodo

La sección del electrodo se calculará de igual manera que las de las líneas de tierra (ver apartado 3.4).

El valor mínimo de la superficie total del electrodo será tal que la densidad de corriente disipada (que es igual al cociente entre la intensidad de defecto y la superficie total del electrodo de puesta a tierra) sea inferior al valor dado por la expresión:

$$\delta = \frac{11600}{\sqrt{\rho \cdot t}}$$

Donde:

$\delta$  = densidad de corriente disipada, en A/m<sup>2</sup>

$\rho$  = resistividad media del terreno, en  $\Omega \cdot m$

t = tiempo de duración de la falta, en s

### 3.6 Condiciones que debe cumplir el Electrodo de Puesta a Tierra

#### Seguridad de las personas

- Tensión de paso calculada  $\leq$  Tensión de paso máxima admisible
- Tensión de contacto calculada  $\leq$  Tensión de contacto máxima admisible

#### Protección del material

- Nivel de aislamiento de BT  $\geq$  Tensión de defecto

#### Limitación de la corriente de defecto

- Intensidad de defecto  $>$  Intensidad de arranque protecciones
- Tensión inducida máxima en tierra de neutro  $\leq$  1000 V

La resistencia global máxima de la puesta a tierra del neutro considerando todas las tomas de tierra existentes en la red  $\leq$  37  $\Omega$ .

Este criterio consigue que un defecto a tierra en una instalación interior, protegida contra contactos indirectos por un interruptor diferencial de sensibilidad 650 mA, no ocasione en el electrodo de puesta a tierra una tensión superior a:

$$V = R_T \cdot I_d = 37 \times 0,650 = 24V$$

### 3.7 Obtención de datos de Resistividad del Terreno

Los datos de resistividad del terreno se podrán obtener por dos métodos:

- Por investigación de las características del suelo mediante medición in situ por el Método Wenner de Prospección Geo-eléctrica, empleando un telurómetro de 4 bornas, resultando:

$$\rho = 2 \cdot \pi \cdot a \cdot R$$

Donde:

$\rho$  = resistividad media del terreno a la profundidad  $3/4 \cdot a$ , en  $\Omega \cdot m$

R = resistividad medida, en  $\Omega$

a = distancia entre picas al realizar la medición, en m

debiendo realizarse mediciones a distancias entre picas de 1, 2, 4, 6, 8, 10, 15, 20, 25 y 30 m y obteniendo el valor de la resistividad media.

Se deberá realizar las mediciones de la resistividad in situ para intensidades de cortocircuito a tierra superiores a 1500 A, o entre 1000 A y 1500 A cuando el proyectista utilice en sus cálculos resistividades del terreno inferiores a 200  $\Omega \cdot m$ , de acuerdo con el apartado 4.1 de ITC-RAT-13.

- De acuerdo con el apartado 4.1 de ITC-RAT-13, en las instalaciones de tercera categoría y de intensidad de cortocircuito a tierra inferior o igual a 1500 A no será imprescindible realizar la citada investigación previa de la resistividad del suelo, bastando el examen visual del terreno, pudiéndose estimar su resistividad por medio de la tabla siguiente, en las que se dan unos valores orientativos:

<b>NATURALEZA DEL TERRENO</b>	<b>RESISTIVIDAD (<math>\Omega \cdot m</math>)</b>
Terrenos pantanosos	de algunas unidades a 30
Limo	20 a 100
Humus	10 a 150
Turba húmeda	5 a 100
Arcilla plástica	50
Margas y arcillas compactas	100 a 200
Margas del jurásico	30 a 40
Arena arcillosa	50 a 500
Arena silíceas	200 a 3.000
Suelo pedregoso cubierto de césped	300 a 500
Suelo pedregoso desnudo	1.500 a 3.000
Calizas blandas	100 a 300
Calizas compactas	1.000 a 5.000
Calizas agrietadas	500 a 1.000
Pizarras	50 a 300
Rocas de mica y cuarzo	800
Granitos y gres procedentes de alteración	1.500 a 10.000
Granitos y gres muy alterados	100 a 600
Hormigón	2.000 a 3.000
Balasto o grava	3.0 5.000

### 3.8 Cálculo de la Resistencia de los Electrodo de Puesta a Tierra

a) Pica de acero-cobre

$$R = \frac{\rho}{L}$$

Donde:

R = resistencia de tierra del electrodo, en  $\Omega$

$\rho$  = resistividad del terreno, en  $\Omega \cdot m$

L = longitud de la pica, en m

b) Electrodo profundo (con la cabeza de la pica a ras del suelo)

$$R = \frac{\rho}{2 \cdot \pi \cdot L} \cdot \ln \frac{L+a}{a}$$

Donde:

R = resistencia de tierra del electrodo, en  $\Omega$

$\rho$  = resistividad del terreno, en  $\Omega \cdot m$

L = Longitud del electrodo, en m

a = radio del electrodo, en m

c) Conductor enterrado horizontalmente

$$R = \frac{2 \cdot \rho}{L}$$

Donde:

R = resistencia de tierra del electrodo, en  $\Omega$

$\rho$  = resistividad del terreno, en  $\Omega \cdot m$

L = longitud del conductor, en m

### 3.9 Resistencia a Tierra de la Instalación

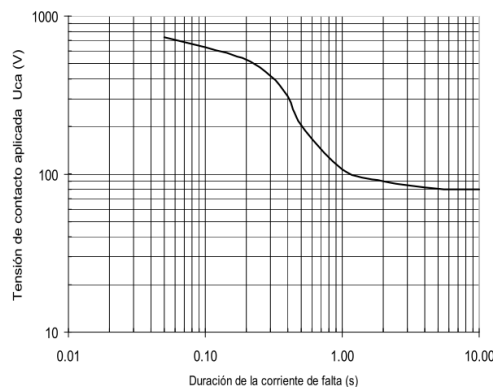
La admitancia total resultante aproximada, para la instalación de tierra será el resultado de la suma de las admitancias correspondientes al electrodo de tierra y al conductor de tierra respectivamente.

Esta aproximación es válida siempre que la distancia entre las picas sea mayor que el doble de su longitud

### 3.10 Tensiones de Paso y Contacto Admisibles

Una vez conocida la resistividad superficial del terreno y las características del neutro de la subestación se determinan las tensiones de paso y contacto admisibles de acuerdo con la ITC-RAT 13.

Los valores admisibles de la tensión de contacto aplicada ( $U_{ca}$ ) a la que puede estar sometido el cuerpo humano entre la mano y los pies, en función de la duración de corriente de falta, se presentan la curva en la Figura 1 de ITC-RAT 13:



A partir de los valores admisibles de la tensión de contacto o paso aplicada se pueden determinar las máximas de tensiones de contacto o paso admisibles en la instalación,  $V_{Cadm}$  y  $V_{Padm}$ , a partir de las ecuaciones:

$$V_{Cadm} = U_{ca} \cdot \left( 1 + \frac{R_{a1} + 1,5 \cdot \rho_s}{Z_B} \right)$$

$$V_{Padm} = 10 \cdot U_{ca} \cdot \left( 1 + \frac{2 \cdot R_{a1} + 6 \cdot \rho_s}{Z_B} \right)$$

Donde:

$U_{ca}$ : valor admisible de la tensión de contacto aplicada que es función de la duración de la corriente de falta. [V]

$Z_b$ : Impedancia del cuerpo humano. [se supone  $1000\Omega$ ]

$R_{a1}$ : Resistencia equivalente del calzado de un pie cuya suela sea aislante. [Se tomará un valor de  $2000\Omega$ ]

$\rho_s$ : resistividad superficial aparente del terreno [ $\Omega \cdot m$ ]

### 3.11 Tensión de Paso Máxima

a) Conjunto de picas de acero-cobre

Se calcula por la expresión:

$$V_p = k_p \cdot I_d \cdot \rho$$

Donde:

$V_p$  = tensión de paso, en V

$K_p$  = valor característico en función de la configuración del electrodo, en  $V/\Omega \cdot A \cdot m$

$I_d$  = intensidad máxima de defecto en el CT, en A

$\rho$  = resistividad del terreno, en  $\Omega \cdot m$

Debiendo ser inferior a  $V_{p adm}$ .

b) Electrodo profundo (una única pica con la cabeza a ras del suelo)

Para obtener la tensión de paso se deberá obtener la diferencia de potencial entre dos puntos del terreno separados entre sí la distancia de 1 metro.

Se considera el potencial entre dos puntos situados a 1 y 2 metros del electrodo situados en la dirección de gradiente máximo (caso más desfavorable).

El potencial en cualquier punto del terreno separado una distancia A del electrodo se obtiene mediante la expresión:

$$V_p = \frac{\rho \cdot I_d}{2 \cdot \pi \cdot L} \cdot \ln \frac{A+L}{A}$$

Donde:

$\rho$  = resistividad del terreno, en  $\Omega \cdot m$

$I_d$  = intensidad máxima de defecto en el CT, en A

A = distancia entre el punto donde está enterrado el electrodo y el punto donde se determina el potencial

L = Longitud del electrodo, en m

La diferencia de potencial entre los dos puntos medidos separados un metro entre sí, debe ser inferior a  $V_{p adm}$ .

c) Conductor enterrado horizontalmente

Se calcula por la expresión:

$$V_p = k_p \cdot I_d \cdot \rho$$

Donde:

$V_p$  = tensión de paso, en V

$K_p$  = valor característico en función de la configuración del electrodo, en  $V/\Omega \cdot A \cdot m$

$I_d$  = intensidad máxima de defecto en el CT, en A

$\rho$  = resistividad del terreno, en  $\Omega \cdot m$

Debiendo ser inferior a  $V_{padm}$ .

### 3.12 Tensión de Contacto Máxima

a) Conjunto de picas de acero-cobre

Se calcula por la expresión:

$$V_c = k_c \cdot I_d \cdot \rho$$

Donde:

$V_c$  = tensión de contacto, en V

$K_c$  = valor característico en función de la configuración del electrodo, en  $V/\Omega \cdot A \cdot m$

$I_d$  = intensidad máxima de defecto en el CT, en A

$\rho$  = resistividad del terreno, en  $\Omega \cdot m$

Debiendo ser inferior a  $V_{cadm}$ .

b) Electrodo profundo (una única pica con la cabeza a ras del suelo)

$$V_c = \frac{\rho \cdot I_d}{2 \cdot \pi \cdot L} \ln \frac{A \cdot (L + a)}{a \cdot (L + A)}$$



Donde:

$\rho$  = resistividad del terreno, en  $\Omega \cdot m$

$I_d$  = intensidad máxima de defecto en el CT, en A

A = distancia entre los dos puntos del terreno (1 metro)

a = diámetro del electrodo, en m

L = Profundidad del electrodo, en m

Debiendo ser inferior a  $V_{Cadm}$ .

c) Conductor enterrado horizontalmente

Se calcula por la expresión:

$$V_c = k_c \cdot I_d \cdot \rho$$

Donde:

$V_c$  = tensión de contacto, en V

$K_c$  = valor característico en función de la configuración del electrodo, en  $V/\Omega \cdot A \cdot m$

$I_d$  = intensidad máxima de defecto en el CT, en A

$\rho$  = resistividad del terreno, en  $\Omega \cdot m$

Debiendo ser inferior a  $V_{Cadm}$ .

### 3.13 Tensión de Defecto

Se calcula por la expresión:

$$V_d = R_T \cdot I_d$$

Debiendo ser inferior al nivel de aislamiento de las instalaciones de BT fijado en 10 kV. Si  $V_d \leq 1000$  V se podrá disponer una sola tierra para protección y neutro de BT.

## 4 Cálculos Mecánicos

### 4.1 Datos de partida

Los datos necesarios para los cálculos mecánicos de un apoyo de celosía que alberga un centro de transformación de intemperie son:

- H = Altura del poste
- Hl = Altura libre sobre el terreno
- Hcgt = Altura del centro de gravedad del transformador
- Distancia centro gravedad transformador-apoyo
- Peso del transformador
- Superficie del transformador
- Tense máximo de los conductores
- Vano anterior al apoyo con CTI

### 4.2 Hipótesis de cálculo

Se consideran las 4 hipótesis reglamentarias:

#### 4.2.1 1ª Hipótesis (VIENTO)

##### a) Esfuerzo vertical

Se considerarán todas las cargas verticales sobre el apoyo (peso de conductores, herrajes, cruceta, cadenas de aisladores y peso del transformador).

##### b) Esfuerzo transversal

Esfuerzo debido a la acción combinada del viento sobre la cara lateral del transformador, el apoyo y sobre los conductores, según el eolovano que le corresponda.

c) Esfuerzo longitudinal

Esfuerzo combinado de la acción del viento sobre la cara frontal del transformador junto con el desequilibrio de tracciones, es decir con el tiro de los conductores sobre el apoyo.

Para el estudio de los esfuerzos L y T mencionados se consideran las siguientes condiciones de las hipótesis que limitan la tracción máxima admisible (según tabla 4 de la ITC LAT-07):

- Para Zona A:  $\theta = -5^{\circ}\text{C} + \text{sobrecarga de Viento (viento de 120 km/h)}$
- Para Zona B:  $\theta = -10^{\circ}\text{C} + \text{sobrecarga de Viento (viento de 120 km/h)}$
- Para Zona C:  $\theta = -15^{\circ}\text{C} + \text{sobrecarga de Viento (viento de 120 km/h)}$

**4.2.2 2ª Hipótesis (HIELO)**

De acuerdo con la ITC-LAT-07, sólo se considerará en las zonas B y C.

a) Esfuerzo vertical

Se considerarán todas las cargas verticales sobre el apoyo (peso de conductores con el manguito de hielo, herrajes, cruceta, cadenas de aisladores y peso del transformador).

b) Esfuerzo Transversal

Por ser un apoyo tipo fin de línea, no aplica según tabla 8 de la ITC LAT-07.

c) Esfuerzo longitudinal

Esfuerzo debido al desequilibrio de tracciones, es decir al tiro de los conductores sobre el apoyo en las condiciones siguientes que limitan la tracción máxima admisible (según tabla 4 de la ITC LAT-07):

- ZONA B:  $\theta = -15^{\circ} + \text{sobrecarga de hielo}$
- ZONA C:  $\theta = -20^{\circ} + \text{sobrecarga de hielo}$

**4.2.3 3ª Hipótesis (DESEQUILIBRIO DE TRACCIONES)**

Por ser un apoyo tipo fin de línea no aplica según tabla 8 de la ITC LAT-07.

**4.2.4 4ª Hipótesis (ROTURA DE CONDUCTORES)**a) Esfuerzo vertical

Se considerarán todas las cargas verticales sobre el apoyo: peso de conductores (en zonas B y C se considerará el manguito de hielo), herrajes, cruceta, cadenas de aisladores y peso del transformador).

b) Esfuerzo Transversal

Por ser un apoyo tipo fin de línea, no aplica según tabla 8 de la ITC LAT-07.

c) Esfuerzo Longitudinal (de torsión)

Se considerará la torsión provocada por la rotura de uno de los conductores, estando los conductores sometidos a una tracción máxima admisible en las condiciones siguientes (según tabla 4 de la ITC LAT-07):

- ZONA A:  $\theta = -5^\circ +$  sobrecarga de viento (viento de 120 km/h)
- ZONA B:  $\theta = -15^\circ +$  sobrecarga de hielo
- ZONA C:  $\theta = -20^\circ +$  sobrecarga de hielo

### 4.3 Consideraciones de cálculo

#### 4.3.1 1ª Hipótesis (Viento transversal)

##### Fuerzas transversales (viento sobre conductores y transformador)

Las fuerzas que actúan en sentido transversal al apoyo son:

- Acción de viento sobre los conductores.
- Acción de viento sobre la cara lateral del transformador.

No se considera la acción del viento sobre ninguna de las dos caras del poste dado que en la definición de esfuerzo nominal (F), ya está contemplado el efecto del viento.

##### a) Acción de viento sobre los conductores

De acuerdo con el apartado 3.1.2.1 de ITC-LAT 07 se considera una presión del viento sobre los conductores de 60 daN/m<sup>2</sup> (para conductores de  $d \leq 16\text{mm}$ ) y de 50 daN/m<sup>2</sup> (para conductores de  $d > 16\text{mm}$ ), en ambos casos para una velocidad del viento de 120 km/h.

La fuerza ejercida en el apoyo por la acción del viento sobre los conductores será:

$$F_v = 3 \cdot P_v \cdot A_e \cdot \phi$$

Siendo:

$F_v$  = fuerza ejercida en el apoyo por la acción del viento (daN)

$P_v$  = presión del viento (daN/m<sup>2</sup>)

$A_e$  = Eolovano, la mitad del vano para cada conductor (m)

$\phi$  = diámetro del conductor (m)

Este esfuerzo estaría aplicado a la altura de la cogolla del poste.

**b) Acción de viento sobre la cara lateral del transformador**

De acuerdo con el apartado 3.1.2.4 de ITC-LAT 07, consideramos una presión de viento de 100 daN/m<sup>2</sup>, para una velocidad del viento de 120 km/h.

La fuerza debida al viento será.

$$F_t' = S_L \cdot P_v$$

Siendo:

$F_t'$  = fuerza ejercida en el apoyo por la acción del viento en la cara lateral (daN)

$S_L$  = superficie lateral (m<sup>2</sup>)

$P_v$  = presión del viento (daN/m<sup>2</sup>)

Esta fuerza la consideramos aplicada a la altura del centro de gravedad del transformador, por tanto:

$$F_t = F_t' \cdot \frac{H_{cdg}}{H_l}$$

Siendo:

$F_t$  = fuerza ejercida en el apoyo por la acción del viento en la cara lateral, en el centro de gravedad del transformador (daN)

$H_{cdg}$  = altura desde el suelo al centro de gravedad del transformador

$H_l$  = altura libre desde el suelo del apoyo.

**Fuerza Transversal Total**

Tiene por valor la suma de las dos fuerzas transversales.

$$F_T = F_v + F_t$$

En el caso de seguridad reforzada, multiplicaríamos el valor de  $F_T$  por 1,25.

#### 4.3.2 1ª Hipótesis (Viento Longitudinal)

##### Fuerzas longitudinales (viento sobre conductores y transformador)

Las fuerzas que actúan en sentido longitudinal al apoyo son:

- Tiro de los conductores.
- Acción de viento sobre la cara frontal del transformador.

##### a) Tiro de los conductores

Al actuar el viento con la misma dirección que los conductores, el tense adicional que sufren éstos, es muy pequeño; pudiendo incluso llegar a considerarse el tense del conductor en las condiciones de  $\square = -5^{\circ}\text{C}$  y sin viento.

No obstante, para los cálculos de este apartado, mantenemos este valor del tiro de los conductores con viento longitudinal, el correspondiente a las condiciones de sobrecarga de viento (viento de 120 km/h)

La fuerza que consideramos que actuará en este sentido tendrá por valor:

$$F_L = 3 \cdot T_{max}$$

Siendo:

$F_L$  = Fuerza longitudinal

$T_{max}$  = tense máximo de los conductores según tabla 4 de la ITC LAT-07

En el caso de tratarse de un vano de seguridad reforzada, según el apartado 5.3 de Prescripciones especiales de la ITC-LAT 07:

$$F_L = 3 \cdot T_{max} \cdot 1,25$$

Esta fuerza estará aplicada en la cogolla del apoyo.

b) Acción del viento sobre el transformador

De acuerdo con el apartado 3.1.2.4. del ITC-LAT 07, consideramos una presión de viento de  $P_v = 100 \text{ daN/m}^2$ , considerando una velocidad del viento de 120 km/h.

La ( $F_t'$ ) Fuerza de viento sobre el transformador:

$$F_t' = S_T \cdot P_v$$

Siendo:

$F_t'$  = fuerza ejercida en el apoyo por la acción del viento en la cara frontal (daN)

$S_T$  = superficie frontal del transformador (m<sup>2</sup>)

$P_v$  = presión del viento (daN/m<sup>2</sup>)

Esta fuerza la consideramos aplicada a la altura del centro de gravedad del transformador, por tanto:

$$F_t = F_t' \cdot \frac{H_{cdg}}{H_i}$$

Siendo:

$F_t$  = fuerza ejercida en el apoyo por la acción del viento en la cara frontal, en el centro de gravedad del transformador (daN)

$H_{cdg}$  = altura desde el suelo al centro de gravedad del transformador

$H_i$  = altura libre desde el suelo del apoyo.

El coeficiente de seguridad para la primera hipótesis es de 1,5

En el caso de seguridad reforzada, multiplicaríamos el valor de  $F_t$  por 1,25.

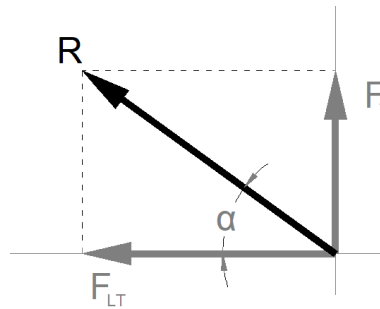
Esfuerzo longitudinal total:

$$F_{LT} = F_L + F_t$$



**RESULTANTE DEL SISTEMA**

La fuerza Resultante, para la hipótesis de viento se encuentra componiendo las fuerzas  $F_{LT}$  y  $F_T$ , de acuerdo con el croquis siguiente.



La fuerza R, tendrá por valor:

$$R = \sqrt{F_{LT}^2 + F_T^2}$$

$$\alpha = \operatorname{arctg} \frac{F_T}{F_{LT}}$$

**4.3.3 2ª Hipótesis (Hielo)**Tiro de los conductores

Al actuar la sobrecarga de hielo, se produce un tense máximo sobre los conductores.

La fuerza que actuará en la dirección del vano se calculará para una tracción máxima en las zonas B y C según tabla 4 de la ITC LAT-07.

La fuerza que consideramos que actuará en este sentido tendrá por valor:

$$F_L = 3 \cdot T_{max}$$

Siendo:

$F_L$  = Fuerza longitudinal

$T_{max}$  = tense máximo de los conductores según tabla 4 de la ITC LAT-07

En el caso de tratarse de un vano de Seguridad Reforzada, según el apartado 5.3 de Prescripciones especiales, del ITC-LAT 07:

$$F_L = 3 \cdot T_{max} \cdot 1,25$$

Esta fuerza estará aplicada en la cogolla del apoyo.

El coeficiente de seguridad para la segunda hipótesis es de 1,5.

#### **4.3.4 4ª Hipótesis (Rotura de Conductores)**

Al estar instalado el apoyo del CTI con cadenas de amarre, se debe estudiar si cumple con las hipótesis de rotura de 1 conductor.

El momento torsor obtenido al aplicar una carga horizontal, en el extremo superior de la cabeza y a una distancia dependiendo del brazo de la cruceta es de:

$$M_s = T_{max} \cdot L_c$$

Siendo:

$M_s$  = momento solicitante o momento torsor (daN·m)

$T_{max}$  = tense máximo de un conductor (daN)

$L_c$  = longitud del brazo de la cruceta (m)

El coeficiente de seguridad para la cuarta hipótesis es de 1,2.

#### **4.4 Selección de Apoyos**

De acuerdo con los cálculos efectuados en los apartados anteriores, se elegirá el apoyo adecuado para cada caso, según catálogo del fabricante.

### **5 Cálculo de campos electromagnéticos.**

El sistema eléctrico funciona a una frecuencia extremadamente baja, 50 Hz, y teniendo en cuenta la ITC-RAT 15 apartado 3.15 se adoptarán las medidas adecuadas para minimizar en el exterior de las instalaciones de MT/AT los campos magnéticos creados por la circulación de corriente a 50 Hz en los diferentes elementos de las instalaciones.

Para ello se toman los valores establecidos en el Real Decreto 1066/2001 de 28 de septiembre (transposición a nuestra legislación de la Recomendación 1999/519/CE del Consejo, de 12 de Julio) que establece, para una frecuencia de 50 Hz, un límite de campo magnético de 100  $\mu$ Teslas en el exterior de la instalación.

En la documentación anexa al presente Documento nº2 "Cálculos" se confirma el cumplimiento de los valores establecidos en la normativa vigente para los diferentes modelos de centros de transformación que se recogen en el presente documento.

**PLIEGO DE CONDICIONES**

## Índice

<b>1</b>	<b>OBJETIVO Y ÁMBITO DE APLICACIÓN.....</b>	<b>86</b>
<b>2</b>	<b>CONDICIONES DE ÍNDOLE FACULTATIVO .....</b>	<b>87</b>
2.1	DIRECCIÓN FACULTATIVA .....	87
2.2	EMPRESA INSTALADORA O CONTRATISTA .....	87
<b>3</b>	<b>CONDICIONES DE ÍNDOLE ADMINISTRATIVO.....</b>	<b>88</b>
3.1	ANTES DEL INICIO DE LAS OBRAS .....	88
3.2	PROYECTO DE LA INSTALACIÓN .....	88
3.3	DOCUMENTACIÓN FINAL .....	89
<b>4</b>	<b>CONSIDERACIONES GENERALES .....</b>	<b>90</b>
4.1	INSPECCIÓN .....	90
4.2	CONSIDERACIONES PREVIAS .....	90
4.3	ORDEN DE LOS TRABAJOS .....	91
4.4	REPLANTEO .....	91
4.5	MARCHA DE LA OBRAS .....	92
<b>5</b>	<b>CONDICIONES DE EJECUCIÓN Y MONTAJE.....</b>	<b>92</b>
5.1	RECEPCIÓN Y ACOPIO .....	92
5.2	CIMENTACIÓN DE LOS APOYOS.....	93
5.3	ARMADO E IZADO DE LOS APOYOS .....	94
5.4	HERRAJES Y GALVANIZADO .....	95
5.5	TORNILLERÍA .....	95
5.6	SISTEMAS DE PUESTAS A TIERRA.....	96
5.6.1	Puesta a Tierra de Protección (Herrajes) .....	96
5.6.2	Puesta a Tierra de Servicio (Neutro) .....	97
5.6.3	Electrodos de Puesta a Tierra.....	97
5.6.4	Condiciones de Instalación de los Electrodo.....	98
5.6.5	Ejecución de la Puesta a Tierra .....	98
5.6.6	Medidas Adicionales de Seguridad para las Tensiones de Paso y Contacto .....	98
5.7	TRANSFORMADOR DE POTENCIA .....	99
5.8	INSTALACIÓN DE LAS BASES CORTACIRCUITOS FUSIBLES DE EXPULSIÓN .....	100
5.9	INSTALACIÓN DE LAS AUTOVÁLVULAS .....	100
5.10	CONEXIÓN AT Y CONEXIÓN ENTRE TRANSFORMADOR Y CUADRO BT .....	100
5.11	CUADRO DE BT.....	101
5.12	TERMINALES Y CONECTORES A UTILIZAR .....	101
5.13	ANTIescalos.....	102
5.14	LETREROS Y SEÑALIZACIÓN .....	102
<b>6</b>	<b>RECONOCIMIENTOS, PRUEBAS Y ENSAYOS.....</b>	<b>103</b>
6.1	RECONOCIMIENTO DE LA OBRAS .....	103
6.2	PRUEBAS Y ENSAYOS .....	104
6.3	VERIFICACIÓN DE CABLEADO.....	104

## **1 Objetivo y Ámbito de Aplicación**

Este Pliego tiene por objeto establecer los criterios que han de cumplirse en la ejecución del montaje de Centros de Transformación de Tipo Intemperie, así como los requisitos de los materiales que pasen a formar parte de la red de distribución de LA EMPRESA, en condiciones normales de instalación, de tensión nominal igual o inferior a 25 kV y potencia instalada igual o inferior a 250 kVA.

Será de obligado cumplimiento en todas las nuevas instalaciones, ampliaciones y modificaciones de instalaciones existentes, tanto para las obras promovidas por la distribuidora, como para aquellas realizadas en colaboración con Organismos Oficiales, o por personas físicas o jurídicas, y que vayan a ser cedidas a LA EMPRESA.

Las condiciones técnicas y operaciones a realizar que se indican en cada apartado no tienen carácter limitativo. La empresa que ejecute el trabajo recogerá en su procedimiento, además de las aquí indicadas, todas las necesarias para la ejecución correcta del trabajo.

Este Pliego de Condiciones Técnicas Particulares forma parte de la documentación del Proyecto Tipo de referencia y determina las condiciones mínimas aceptables para la ejecución de las obras.

Las dudas que se planteasen en su aplicación o interpretación serán dilucidadas por la Dirección Facultativa y siempre previa aceptación expresa de LA EMPRESA. Por el mero hecho de intervenir en la obra, se presupone que la empresa instaladora y las subcontratistas conocen y admiten el presente Pliego de Condiciones.

Este Pliego de Condiciones Técnicas Particulares se refiere al suministro, instalación, pruebas, ensayos, mantenimiento, características y calidades de los materiales necesarios en el montaje de Centros de Transformación de Tipo Intemperie, con el fin de garantizar la seguridad de las personas, el bienestar social y la protección del medio ambiente, siendo necesario que dichas instalaciones eléctricas se proyecten, construyan, mantengan y conserven de tal forma que se satisfagan los fines básicos de la funcionalidad, es decir de la utilización o adecuación al uso, y de la seguridad, concepto que incluye la seguridad estructural, la seguridad en caso de incendio y la seguridad de utilización, de tal forma que el uso normal de la instalación no suponga ningún riesgo de accidente para las personas y cumpla la finalidad para la cual es diseñada y construida.

A tal efecto, todos los materiales deberán de disponer de una marca de calidad o certificación de conformidad, por parte del fabricante, que garantice la producción de los mismos bajo la normativa aplicable.

## **2 Condiciones de Índole Facultativo**

### **2.1 Dirección Facultativa**

La Dirección Facultativa es la máxima autoridad en la obra o instalación. Con independencia de las responsabilidades y obligaciones que le asisten legalmente, será el único con capacidad legal para adoptar o introducir las modificaciones de diseño, constructivas o cambio de materiales que considere justificadas y sean necesarias en virtud del desarrollo de la obra.

En el caso de que la dirección de obra sea compartida por varios técnicos competentes, se estará a lo dispuesto en la normativa vigente.

La Dirección Facultativa velará porque los productos, sistemas y equipos que formen parte de la instalación dispongan de la documentación que acredite las características de los mismos, así como de los certificados de conformidad con las normas UNE, EN, CEI u otras que le sean exigibles por normativa o por prescripción del proyectista, así como las garantías que ostente.

### **2.2 Empresa Instaladora o Contratista**

La empresa instaladora o Contratista es la persona física o jurídica legalmente establecida e inscrita en el Registro Industrial correspondiente del órgano competente en materia de energía, que usando sus medios y organización y bajo la dirección técnica de un profesional realiza las actividades industriales relacionadas con la ejecución, montaje, reforma, ampliación, revisión, reparación, mantenimiento y desmantelamiento de las instalaciones eléctricas que se le encomiende.

La empresa instaladora contará con la debida solvencia reconocida por la Dirección Facultativa.

El contratista se obliga a mantener contacto con LA EMPRESA o a través del Director de Obra, para aplicar las normas que le afecten y evitar criterios dispares.

El Contratista estará obligado al cumplimiento de lo dispuesto en la reglamentación de Seguridad y Salud en el Trabajo y cuantas disposiciones legales de carácter social estén en vigor y le afecten.

El Contratista deberá adoptar las máximas medidas de seguridad en el acopio de materiales y en la ejecución, conservación y reparación de las obras, para proteger a los obreros, público, vehículos, animales y propiedades ajenas de daños y perjuicios.

El Contratista deberá obtener todos los permisos, licencias y dictámenes necesarios para la ejecución de las obras y puesta en servicio, debiendo abonar los cargos, tasas e impuestos derivados de ellos.

Asimismo, el Contratista deberá incluir en la contrata la utilización de los medios y la construcción de las obras auxiliares que sean necesarias para la buena ejecución de las obras principales y garantizar la seguridad de las mismas

El Contratista cuidará de la perfecta conservación y reparación de las obras, subsanando cuantos daños o desperfectos aparezcan en las obras, procediendo al arreglo, reparación o reposición de cualquier elemento de la obra.

### **3 Condiciones de Índole Administrativo**

#### **3.1 Antes del Inicio de las Obras**

Antes de comenzar la ejecución de esta instalación, la Propiedad o titular deberá designar a un técnico titulado competente como responsable de la Dirección Facultativa de la obra, quién, una vez finalizada la misma y realizadas las pruebas y verificaciones preceptivas, emitirá el correspondiente Certificado de Dirección y Finalización de Obra.

#### **3.2 Proyecto de la Instalación**

El proyecto constará de los documentos y contenidos preceptivamente establecidos en las normativas específicas que le son de aplicación, y como mínimo contemplará la documentación descriptiva que se recoge en correspondiente apartado del Proyecto Tipo considerada necesaria para la ejecución de una instalación con la calidad, funcionalidad y seguridad requerida.

El desarrollo de los apartados que componen el Proyecto Tipo presupone dar contenido al Proyecto Simplificado hasta el nivel de detalle que considere el proyectista, sin perjuicio de las omisiones, fallos o incumplimientos que pudieran existir en dicho documento y que en cualquier caso son responsabilidad del autor del mismo.



El Proyecto deberá ser elaborado y entregado a LA EMPRESA antes del comienzo de las obras.

### 3.3 Documentación Final

Concluidas las obras necesarias de la instalación eléctrica, ésta deberá quedar perfectamente documentada y a disposición de LA EMPRESA, incluyendo sus características técnicas, el nivel de calidad alcanzado, así como las instrucciones de uso y mantenimiento adecuadas a la misma, la cual contendrá como mínimo lo siguiente:

- a) Documentación administrativa y jurídica: datos de identificación de los profesionales y empresas intervinientes en la obra, acta de recepción de obra o documento equivalente, autorizaciones administrativas y cuantos otros documentos se determinen en la legislación.
- b) Documentación técnica: el documento técnico de diseño correspondiente, los certificados técnicos y de instalación, así como otra información técnica sobre la instalación, equipos y materiales instalados. Se deberá incluir, además, tanto el esquema unifilar, como la documentación gráfica necesaria.
- c) Certificado de Dirección de Obra: Es el documento emitido por el Técnico Facultativo competente, en el que certifica que ha dirigido eficazmente los trabajos de la instalación proyectada, asistiendo con la frecuencia que su deber de vigilancia del desarrollo de los trabajos ha estimado necesario, comprobando finalmente que la obra está completamente terminada y que se ha realizado de acuerdo con las especificaciones contenidas en el proyecto de ejecución presentado, con las modificaciones de escasa importancia que se indiquen, cumpliendo, así mismo, con la legislación vigente relativa a los Reglamentos de Seguridad que le sean de aplicación.
- d) Certificado de Instalación: Es el documento emitido por la empresa instaladora autorizada y firmado por el profesional habilitado adscrito a la misma que ha ejecutado la correspondiente instalación eléctrica, en el que se certifica que la misma está terminada y ha sido realizada de conformidad con la reglamentación vigente y con el documento técnico de diseño correspondiente, habiendo sido verificada satisfactoriamente en los términos que establece dicha normativa específica, y utilizando materiales y equipos que son conformes a las normas y especificaciones técnicas declaradas de obligado cumplimiento.
- e) Acta de puesta en marcha: Se entregará toda la documentación que requiera la administración en cada caso y/o zona.

#### **4 Consideraciones Generales**

Se prohíbe toda variación sobre el contenido del proyecto y sobre las prescripciones de este documento, salvo que la Dirección Facultativa lo autorice expresamente por escrito, y cuente con la aprobación previa y expresa de LA EMPRESA.

La ejecución de los Centros de Transformación de Tipo Intemperie requiere el conocimiento de toda la normativa vigente de aplicación así como de las Normas y Especificaciones de LA EMPRESA referidas a materiales, Proyectos Tipo, y otros documentos normativos de criterios de ejecución, tales como las normas UNE-EN o UNE.

##### **4.1 Inspección**

En el proceso de ejecución de todas aquellas obras que pretendan ser cedidas a LA EMPRESA, el promotor estará obligado a comunicar el inicio de los trabajos a fin de que LA EMPRESA pueda realizar las labores de inspección precisas.

##### **4.2 Consideraciones Previas**

Las instalaciones serán ejecutadas por empresas instaladoras legalmente constituidas, para el ejercicio de esta actividad, y deberán realizarse conforme a lo que establece el presente Pliego de Condiciones Técnicas y a la reglamentación vigente cumpliéndose, además, todas las disposiciones legales que sean de aplicación en materia de seguridad y salud en el trabajo.

Como regla general, todas las obras se ejecutarán con materiales de calidad reconocida, de acuerdo con los planos del proyecto, y cualquier modificación sólo podrá realizarse previa autorización por escrito de la Dirección Facultativa.

La Dirección Facultativa rechazará todas aquellas partes de la instalación que no cumplan los requisitos reglamentarios, obligándose la empresa instaladora o Contratista a sustituirlas.

Antes de la instalación, el Contratista presentará a la Dirección Facultativa y Gestor de obra de LA EMPRESA los catálogos, muestras, etc., que se precisen para la recepción de los distintos materiales.

A estos efectos, el Gestor de obra, será la persona designada por LA EMPRESA que realizará labores de interlocución con la Dirección Facultativa, asesorando en la supervisión y coordinación de los trabajos en los que intervengan tanto el personal propio como de las contratistas participantes, para asegurar el cumplimiento de la normativa aplicable, pudiendo actuar en su caso por delegación de la Dirección Facultativa.

No se podrán emplear materiales sin que previamente hayan sido aceptados por la Dirección Facultativa.

Se realizarán cuantos análisis y pruebas se ordenen por la Dirección Facultativa, aunque no estén indicadas en este Pliego.

Este control previo no constituye recepción definitiva, pudiendo ser rechazados por la Dirección Facultativa aún después de colocado, si no cumpliera con las condiciones exigidas en este Proyecto Tipo, debiendo ser reemplazados por el Contratista por otros que cumplan con las calidades exigidas.

Se comprobará que todos los elementos y componentes de la instalación coinciden con su desarrollo en el proyecto, y en caso contrario se redefinirán en presencia de la Dirección Facultativa y Gestor de obra de LA EMPRESA. Una vez iniciadas las obras deberán continuarse sin interrupción y en plazo estipulado.

#### **4.3 Orden de los Trabajos**

La Dirección Facultativa en coordinación con el Gestor de obra de LA EMPRESA fijará el orden que deben llevar los trabajos y el Contratista estará obligado a cumplir exactamente cuánto se disponga sobre el particular.

#### **4.4 Replanteo**

Para estos trabajos, la Dirección facultativa deberá actuar en coordinación con el Gestor de obra de LA EMPRESA.

El replanteo de la obra será llevado a cabo por parte la Dirección Facultativa con el contratista, y será el encargado de la vigilancia y dar cumplimiento a lo estipulado.

Antes de comenzar los trabajos, la Empresa Instaladora en presencia de la Dirección Facultativa, marcará en el terreno la zona donde se ubicará el CT/CS así como la excavación a realizar. Se procederá a la identificación de los servicios que puedan resultar afectados o que puedan condicionar y limitar la ejecución de la instalación de acuerdo con el proyecto, siendo responsable el Contratista de los accidentes o desperfectos que se pudieran derivar del incumplimiento de lo señalado. Se estudiará la señalización de acuerdo con las normas municipales y se determinarán las protecciones que se precisen.

#### **4.5 Marcha de la Obras**

Una vez iniciadas las obras deberán continuarse sin interrupción y en plazo estipulado.

### **5 Condiciones de Ejecución y Montaje**

#### **5.1 Recepción y Acopio**

Se deberá realizar el transporte, carga y descarga de los materiales sin que éstos sufran daño alguno ni en su estructura ni en su apartamento; para ello deberán usarse los medios de fijación previstos por el fabricante para su traslado y ubicación.

Las operaciones de acopio y transporte (incluida la carga y descarga) se efectuarán de modo que los materiales dispongan en todo momento de los embalajes de protección para evitar golpes que puedan alterar su integridad.

El material se descargará en el lugar más adecuado para facilitar los trabajos y no se efectuará en terrenos inadecuados que puedan deteriorar el material. Todo material quedará debidamente señalizado y delimitado.

El acopio de materiales se hará de forma que éstos no sufran alteración durante su depósito en la obra, debiendo retirar y reemplazar todos los que hubieran sufrido alguna descomposición o defecto durante su estancia, manipulación o colocación en la obra.

Será obligación del Contratista la ejecución de los trabajos necesarios para la correcta recepción del material.

## **5.2 Cimentación de los Apoyos**

Se seguirán especificaciones de proyecto y del catálogo del proveedor. Las peanas han de ser horizontales y cónicas. Las excavaciones han de tener las paredes laterales verticales no abocadas.

Las dimensiones de las excavaciones se ajustarán lo más posible a las dadas en el proyecto o en su defecto a las indicadas por la Dirección facultativa. Cuando sea necesario variar el volumen de la excavación se hará de acuerdo con sus instrucciones.

El Contratista tomará las disposiciones oportunas para dejar las excavaciones abiertas el menor tiempo posible, con objeto de evitar accidentes y molestias. Las excavaciones se protegerán debidamente mediante vallas, señalizaciones, etc., siendo responsable el Contratista de los accidentes o desperfectos que se pudieran derivar del incumplimiento de lo señalado.

Las excavaciones se realizarán con los útiles apropiados según el tipo de terreno. En terrenos rocosos será imprescindible el uso de martillo compresor. En terrenos con agua deberá procederse a su desecado, procurando hormigonar después lo más rápidamente posible para evitar riesgos de desprendimientos en las paredes del hoyo, aumentando así las dimensiones del mismo.

La dosificación de hormigón será HM-20/B/20, salvo especificación técnica del fabricante de los apoyos a instalar. En este caso se comprobará por el albarán expedido por la central hormigonera.

El amasado del hormigón se hará en plantas especiales y transportado hasta los puntos de trabajo en camiones-cuba, en hormigonera o sobre chapas en el mismo punto de trabajo, procurando que la mezcla sea lo más homogénea y exenta de materia orgánica.

Tanto el cemento como los áridos serán medidos con el elemento apropiado.

La arena empleada será preferible la que tenga superficie áspera y de origen cuarzoso. Estará libre de materiales nocivos, tales como materias carbonosas, cloruros (0,01 gr/1) y sulfatos (1,2%) y no contendrá materia orgánica, ni arcilla (7%).

En cuanto a los materiales pétreos, siempre se suministrarán limpios. Sus dimensiones máximas serán las indicadas por la designación del hormigón, rechazándose las piedras que al golpearlas no den fragmentos de aristas vivas.

Se prohíbe el empleo de revoltón, o sea piedra y arena unidas sin dosificación, así como cascotes o materiales blandos.

Deberán ser inalterables al agua y a la intemperie no heladiza ni friable y resistente al fuego. Se utilizarán cualquiera de los cementos Portland de fraguado lento. En el caso de terreno yesoso se empleará cemento puzolánico.

El agua será de manantial, estando prohibido el empleo de la que proceda de charcas, ciénagas, etc.

Se hormigonará previamente una solera de 20 cm para descansar el apoyo. La peana ha de sobresalir de 20 a 30 cm y contar con vierteaguas dejando el tubo de tierra embebido. Se dispondrá parte de la instalación de tierras bajo tubo curvable aislante, según UNE-EN 61386-24, el cual se instalará incluso por fuera de la peana de cimentación hasta cubrir por completo el terminal de puesta a tierra, según se indica en planos CTIN-07 y 08.

Antes de hormigonar la cimentación del apoyo, ha de estar aplomado, alineado, arriostrado con vientos si procede. La estructura del apoyo no ha de estar en contacto directo con el terreno.

El vertido de hormigón se efectuará teniendo limpia la excavación y a ras de ella, no pudiéndose efectuar a distancia (salvo autorización expresa). Se procederá también al vibrado del hormigón.

Los apoyos no serán arrastrados ni golpeados.

Las tierras sobrantes, así como los restos del hormigonado deberán ser tratados según se indica en el Estudio de Gestión de Residuos.

### **5.3 Armado e Izado de los Apoyos**

En aquellos casos de accesibilidad adecuada, los apoyos se izarán mediante grúa y suspendiéndolos por encima de su centro de gravedad. En caso de inaccesibilidad para

una grúa el armado e izado de apoyos se realizará manualmente con los medios adecuados.

Las crucetas y cadenas se montarán estando el apoyo en el suelo, tomando la precaución de proteger las cadenas para evitar que puedan deteriorarse o ensuciarse de polvo y barro, y sujetarlas de forma adecuada para evitar su balanceo cuando se ice el apoyo.

En general, se montarán con el apoyo ya izado aquellos elementos y aparataje que presenten algún riesgo de rotura.

Todos los tornillos han de ser graneteados y nunca sobre el terreno, si no después del apriete definitivo del apoyo. La composición y disposición geométrica de los apoyos corresponderá a la indicada en los planos del proyecto y a lo especificado por el fabricante. Como norma general no perforar los montantes de la torre, salvo piezas de reviro o en casos de conversión.

La operación de izado de los apoyos debe realizarse de tal forma que ningún elemento sea solicitado excesivamente. En cualquier caso, los esfuerzos deben ser inferiores al límite elástico del material. Se recomienda que sean izados con pluma o grúa evitando que el aparejo dañe las aristas del poste.

Se comprobará la existencia de placas de peligro, fijadas de forma adecuada, según proyecto y reglamentación vigente.

#### **5.4 Herrajes y Galvanizado**

Se comprobará que el galvanizado en caliente de los herrajes es el correcto y que no presentan desconchones.

El montaje de todos los hierros debe ser tal como se indica en los planos, así como estar bien fijados y nivelados.

#### **5.5 Tornillería**

Para el montaje de los aparatos (seccionador, portafusibles y autoválvulas) se utilizarán tornillos de acero inoxidable, de cabeza hexagonal, rosca métrica, con doble arandela y

tuerca, así como en las conexiones eléctricas de los distintos terminales de los cables con los aparatos.

Una vez apretada la tornillería, se graneteará siempre.

## **5.6 Sistemas de Puestas a Tierra**

El CTI estará provisto de una instalación de puesta a tierra, con objeto de limitar las tensiones de defecto a tierra que puedan producirse en la propia instalación. Esta puesta a tierra, complementada con los dispositivos de interrupción de corriente, deberá asegurar la descarga a tierra de la intensidad homopolar de defecto, contribuyendo a la eliminación del riesgo eléctrico debido a la aparición de tensiones peligrosas en el caso de contacto con las masas puestas en tensión.

Se realizará el estudio del sistema óptimo de puesta a tierra con objeto de que en ningún punto normalmente accesible de la instalación eléctrica donde las personas puedan circular o permanecer, exista el riesgo de estar sometidas a una tensión peligrosa durante cualquier defecto en la instalación eléctrica o en la red unida a ella.

El sistema de puesta a tierra adoptado cumplirá las prescripciones recogidas en la Reglamentación Vigente ITC-RAT 13.

### **5.6.1 Puesta a Tierra de Protección (Herrajes)**

Tiene por finalidad limitar la tensión a tierra de aquellas partes de la instalación eléctrica, normalmente sin tensión, pero que pueden, eventualmente, ser puestas en tensión a causa de un defecto.

Comprende las puestas a tierra de:

- Mallazo equipotencial del CTI (si dispone del mismo).
- Masas de alta tensión.
- Masas de baja tensión.
- Cuba metálica y carriles de los transformadores de distribución.
- Pararrayos de alta tensión.



Recorrerá el apoyo desde los pararrayos, hasta su cimentación y estará formada por un cable de cobre o acero aislado, de 50 mm<sup>2</sup> o 100 mm<sup>2</sup> de sección, respectivamente; que irá sujeto al perfil del apoyo mediante bridas de sujeción y conexión.

La bajada de tierra de protección (herrajes) se unirá a un tornillo del montante del apoyo en la parte inferior del mismo (lo más próximo a su cimentación), desde el cual se unirá mediante conductor de cobre o acero desnudo de 50 mm<sup>2</sup> o 100 mm<sup>2</sup> de sección, respectivamente; al electrodo exterior de puesta a tierra de protección.

### **5.6.2 Puesta a Tierra de Servicio (Neutro)**

Con objeto de evitar tensiones peligrosas en BT, debido a faltas en la red de AT, el neutro del sistema de BT se conecta a una toma de tierra independiente del sistema de AT, de tal forma que no exista influencia en la red general de tierra.

La toma de tierra del neutro de BT se realizará independientemente, situándose a una distancia mínima de 25 metros. Normalmente, cuando la red de baja tensión es aérea, en el primer apoyo de la red de baja tensión, con el objeto de que quede aislada de la influencia de la instalación de tierra general del mismo. Asimismo, a lo largo de la red de baja tensión se dispondrá de puestas a tierra del neutro.

### **5.6.3 Electrodo de Puesta a Tierra**

Estarán constituidos por cualquiera de los siguientes elementos o por una combinación de ellos:

- a) Conjunto de picas de acero-cobre de 14,6 mm de diámetro y 2 m de longitud, dispuestas generalmente en hilera con una separación mínima entre ellas de 4 m y unidas mediante conductor desnudo, realizándose todas las conexiones con soldadura aluminotérmica. Su número será determinado por procedimientos de cálculo a fin de que no se sobrepasen los valores de las tensiones de paso y contacto máximos reglamentarios.
- b) Electrodo profundo en pozo de perforación con conductor de cobre o acero desnudo de 50 mm<sup>2</sup> o 100 mm<sup>2</sup> de sección, respectivamente. Su profundidad será determinada por procedimientos de cálculo a fin de que no se sobrepasen los valores de las tensiones de paso y contacto máximos reglamentarios.
- c) Conductor enterrado horizontalmente, formado por cable de cobre o acero de 50 mm<sup>2</sup> o 100 mm<sup>2</sup> de sección, respectivamente. Su longitud será determinada por procedimientos de cálculo a fin de que no se sobrepasen los valores de las tensiones de paso y contacto máximos reglamentarios.

#### **5.6.4 Condiciones de Instalación de los Electroodos**

Las picas se hincarán verticalmente quedando la parte superior a una profundidad no inferior a 0,5 m. En terrenos donde se prevean heladas, se aconseja una profundidad mínima de 0,8 m.

Los electrodos horizontales se enterrarán a una profundidad igual a la de la parte superior de las picas.

Los electrodos profundos se dispondrán verticalmente.

#### **5.6.5 Ejecución de la Puesta a Tierra**

En la instalación de puesta a tierra de masas y elementos a ella conectados, se cumplirán las siguientes condiciones:

- a) Llevarán un punto accesible para la medida de la resistencia de tierra.
- b) Todos los elementos que constituyen la instalación de puesta a tierra estarán protegidos adecuadamente contra deterioros por acciones mecánicas o de cualquier otra índole.
- c) Los elementos conectados a tierra no estarán intercalados en el circuito como elementos eléctricos en serie, sino que su conexión al mismo se efectuará mediante derivaciones individuales.
- d) La resistencia eléctrica entre cualquier punto de la masa o cualquier elemento metálico unido a ella y el conductor de la línea de tierra, en el punto de penetración en el terreno, será tal que el producto de esta por la intensidad de defecto máxima prevista sea igual o inferior a 50 V.
- e) No se unirá a la instalación de puesta a tierra ningún elemento metálico situado en los paramentos exteriores del CTI.

#### **5.6.6 Medidas Adicionales de Seguridad para las Tensiones de Paso y Contacto**

Después de construida la instalación de puesta a tierra, se procederá a la realización de las verificaciones correspondientes a fin de comprobar el cumplimiento de la reglamentación vigente tal como se prescribe en la instrucción ITC-RAT 13., aptdo 8.1. Si fuese necesario, a la vista de los valores obtenidos, se harán las modificaciones necesarias en el sistema de puesta a tierra con la finalidad de obtener unos valores que se mantengan dentro de los rangos reglamentarios. Asimismo, y de acuerdo con lo

prescrito en el aptdo 8.2. de la misma instrucción se comprobará periódicamente el estado de las instalaciones de puesta a tierra.

La instalación de puesta a tierra básica constará de un anillo en forma de cuadrado, situado alrededor de la cimentación del apoyo del CTI, con una pica unida a cada uno de sus vértices.

En caso de no obtenerse los valores reglamentarios en lo que se refiere a las tensiones de paso y contacto se adoptarán medidas encaminadas a reducirlos, debiendo certificarse finalmente la obtención de dichos valores. Se proponen las siguientes medidas:

	<b>Procedimiento</b>	<b>Efectos sobre</b>
1º	Reducir el valor de la resistencia de puesta a tierra, aumentando la longitud del electrodo y/o disminuyendo la resistividad del terreno.	Tensiones de paso y contacto
2º	Realizar acera perimetral y equipotencial con una capa de hormigón seco ( $\rho_s = 3000 \text{ Ohm.m}$ ), con una anchura de 1,20 metros y un espesor mínimo de 20 cm.	Tensiones de paso y contacto
3º	Colocación de electrodo profundo.	Tensiones de paso y contacto
4º	Instalación de anillos difusores de dimensiones crecientes, enterrados en disposición piramidal.	Tensión de paso

Para aumentar la longitud del electrodo, en cada uno de los vértices de la instalación básica, se conectarán unas antenas, también compuestas de conductor de cobre o acero de  $50 \text{ mm}^2$  o  $100 \text{ mm}^2$  de sección respectivamente y picas, que sean necesarias de acuerdo con las características del terreno y de la instalación.

En el caso de que no sea suficiente con aumentar la longitud del electrodo, se puede construir una acera equipotencial perimetral mediante losa de hormigón de espesor no inferior a 20 cm, que cubra como mínimo hasta 1,20 m de las aristas exteriores de la cimentación del apoyo, según se indica en planos.

## 5.7 Transformador de Potencia

La potencia del transformador a instalar será la recogida en el proyecto. Siendo la potencia máxima autorizada según reglamento de 250 kVA.

Una vez izado el transformador, éste deberá de anclarse.

### **5.8 Instalación de las bases cortacircuitos fusibles de expulsión**

El CTI se protegerá contra sobrecorrientes con un juego de seccionadores unipolares con cortacircuito fusible de expulsión. Dicho dispositivo realizará además las funciones de seccionador y de maniobra, permitiendo el descargo y mantenimiento de la instalación cuando proceda.

Dichos seccionadores se colocarán en el apoyo anterior al CTI y deberán ser visibles desde el propio apoyo del CTI, siempre a menos de 100 metros de este. Para longitudes mayores, la maniobra se realizará con un seccionador unipolar en el apoyo anterior y la protección con fusibles en el mismo apoyo del CTI.

El acceso al elemento de maniobra será directo a través de camino rodado y podrá realizarse en las debidas condiciones de seguridad.

Las bases se instalarán directamente en el herraje construido para tal fin. Los portafusibles serán de aislamiento polimérico.

Los calibres de los fusibles a instalar serán los especificados en proyecto, en función de la tensión de la línea y de la potencia del transformador.

### **5.9 Instalación de las Autoválvulas**

Las autoválvulas se instalarán sobre la cuba del transformador, y se sujetarán a los herrajes que para tal fin lleva incorporado.

Se comprobará la correcta conexión del percutor de la autoválvula a la red de puesta a tierra.

### **5.10 Conexión AT y conexión entre transformador y cuadro BT**

Las características de los cables puente de AT tomarán como referencia informativa la Norma ET/5038 de LA EMPRESA. El tipo de conductor en el embarrado de AT será el mismo que el utilizado en la línea aérea.

Las características de los cables puente de BT tomarán como referencia informativa la Norma ET/5079 de LA EMPRESA. Con objeto de conseguir una unificación de estos cables de interconexión y atendiendo a las secciones normalizadas, para los transformadores hasta 250 kVA de potencia, la conexión se realizará mediante conductores aislados del tipo XZ1 0,6/1 kV (1x240) Al:

- Un conductor de 240 mm<sup>2</sup> de sección por fase.
- Un conductor de 240 mm<sup>2</sup> de sección para neutro.

Para evitar el deterioro del aislamiento de este tipo de cables y el de los cables de salida de BT desde el CBT, y por tanto la posibilidad de accidente que ello conlleva, se procederá a su instalación bajo tubo rígido aislante según UNE-EN 61386-21.

Se sujetará el mazo con abrazadera circular de acero revestida de PVC.

Se colocará al fleje de acero una protección con el fin de no dañar el galvanizado del hierro a la torre.

### **5.11 Cuadro de BT**

El cuadro de baja tensión tomará como referencia informativa la Norma ET/5037 de LA EMPRESA y tendrá una forma y dimensiones como las representadas en el plano del presente proyecto tipo.

Estos equipos se instalarán en el propio apoyo del CTI, estando su parte baja situada a una altura entre 3 y 4 metros, en el modo y lugar indicado en plano adjunto al presente Proyecto Tipo, y verificando que se cumplen las distancias reglamentarias y que los trabajos de mantenimiento y operación se acometan de una forma ergonómica y segura.

El seccionamiento de los cuadros BT de intemperie se efectuará con una base tripolar con desconexión simultánea mediante manetas enyugadas y un dispositivo de seccionamiento amovible de cuchilla deslizante vertical para el neutro.

Se identificarán y marcarán cada una de las salidas de BT del cuadro.

### **5.12 Terminales y Conectores a Utilizar**

Los distintos terminales y conectores a utilizar serán los homologados según las Normas de LA EMPRESA y aprobados por el Gestor de Obra.

### **5.13 Antiescalos**

Con el objeto de dificultar el acceso a elementos en tensión, se utilizará un dispositivo anti escalada. Para ello se tomará como referencia informativa la Norma ET/5033 de LA EMPRESA. Dicho elemento ha de cubrir las cuatro caras del apoyo.

Se garantizará la no escalada hasta una altura no inferior a 2,5 metros desde el nivel del suelo y estará 0,15 m. por encima de la parte superior de la peana. Asegurando que los componentes del sistema antiescalada no presenten aristas vivas o elementos de atrapamiento.

Como norma general, el dispositivo antiescalada deberá estar aislado eléctricamente del apoyo mediante elementos aislantes adecuados. Sin embargo, en caso de que se construya una acera perimetral equipotencial, y si el antiescalo es metálico, no se aislará eléctricamente del apoyo conectándose al mismo sin aisladores. De esta forma se evitará que el antiescalo se pueda cargar eléctricamente y se lleguen a producir diferencias de potencial que pudieran ser peligrosas.

La disposición del dispositivo antiescalada, su altura y la colocación de las placas de riesgo eléctrico, vienen recogidas en los planos que acompañan al presente Proyecto Tipo.

Se verificará la correcta instalación y montaje del antiescalo.

### **5.14 Letreros y Señalización**

El CTI dispondrá de:

- a) Dos placas de peligro orientadas hacia los lugares de acceso más frecuente, instaladas mediante remaches, de acuerdo con las dimensiones y colores que establece la reglamentación vigente.
- b) Letrero "Identificación CT" (Nº de CT y alias tomando como referencia informativa la norma correspondiente de LA EMPRESA).
- c) Placa de primeros auxilios según reglamentación vigente.
- d) Letrero "Identificador seccionador o elemento de maniobra" si los hubiera.

## **6 Reconocimientos, Pruebas y Ensayos**

Para la recepción provisional de las obras una vez terminadas, la Dirección Facultativa procederá, en presencia de los representantes del Contratista o empresa instaladora eléctrica, a efectuar los reconocimientos y ensayos precisos para comprobar que las obras han sido ejecutadas con sujeción al proyecto y cumplen las condiciones técnicas exigidas.

No se recibirá ninguna instalación eléctrica que no haya sido probada con su tensión normal y demostrado su correcto funcionamiento.

### **6.1 Reconocimiento de la Obras**

Antes del reconocimiento de las obras el Contratista retirará de las mismas, hasta dejarlas totalmente limpias y despejadas, todos los materiales sobrantes, restos, embalajes, bobinas de cables, medios auxiliares, tierras sobrantes de las excavaciones y rellenos, escombros, etc.

Se comprobará que los materiales coinciden con los admitidos por la Dirección Facultativa en el control previo, se corresponden con las muestras que tenga en su poder, si las hubiere, y no sufran deterioro en su aspecto o funcionamiento.

Igualmente se comprobará que la construcción de las obras de fábrica, la realización de las obras de tierra y el montaje de todas las instalaciones eléctricas ha sido ejecutada de modo correcto y terminado y rematado completamente.

En particular, se prestará especial atención a la verificación de los siguientes puntos:

- Montaje de transformador, elementos de protección y cuadro de BT.
- Ejecución de la puesta a tierra.
- Secciones, tipos de conductores y cables utilizados.
- Formas de ejecución de los terminales, derivaciones, apoyos, cimentaciones, empalmes y conexiones en general.

Después de efectuado este reconocimiento y de acuerdo con las conclusiones obtenidas, se procederá a realizar los ensayos pertinentes.

## **6.2 Pruebas y Ensayos**

Una vez ejecutada la instalación, se procederá por parte de entidad acreditada por los Organismos Públicos competentes, la medición de los siguientes valores:

- Comprobación del aislamiento principal de la instalación (incluido los cables).
- Comprobación del aislamiento de la cubierta de los cables de alta tensión.
- Resistencia del sistema de tierra.
- Tensiones de Paso y Contacto.

## **6.3 Verificación de Cableado**

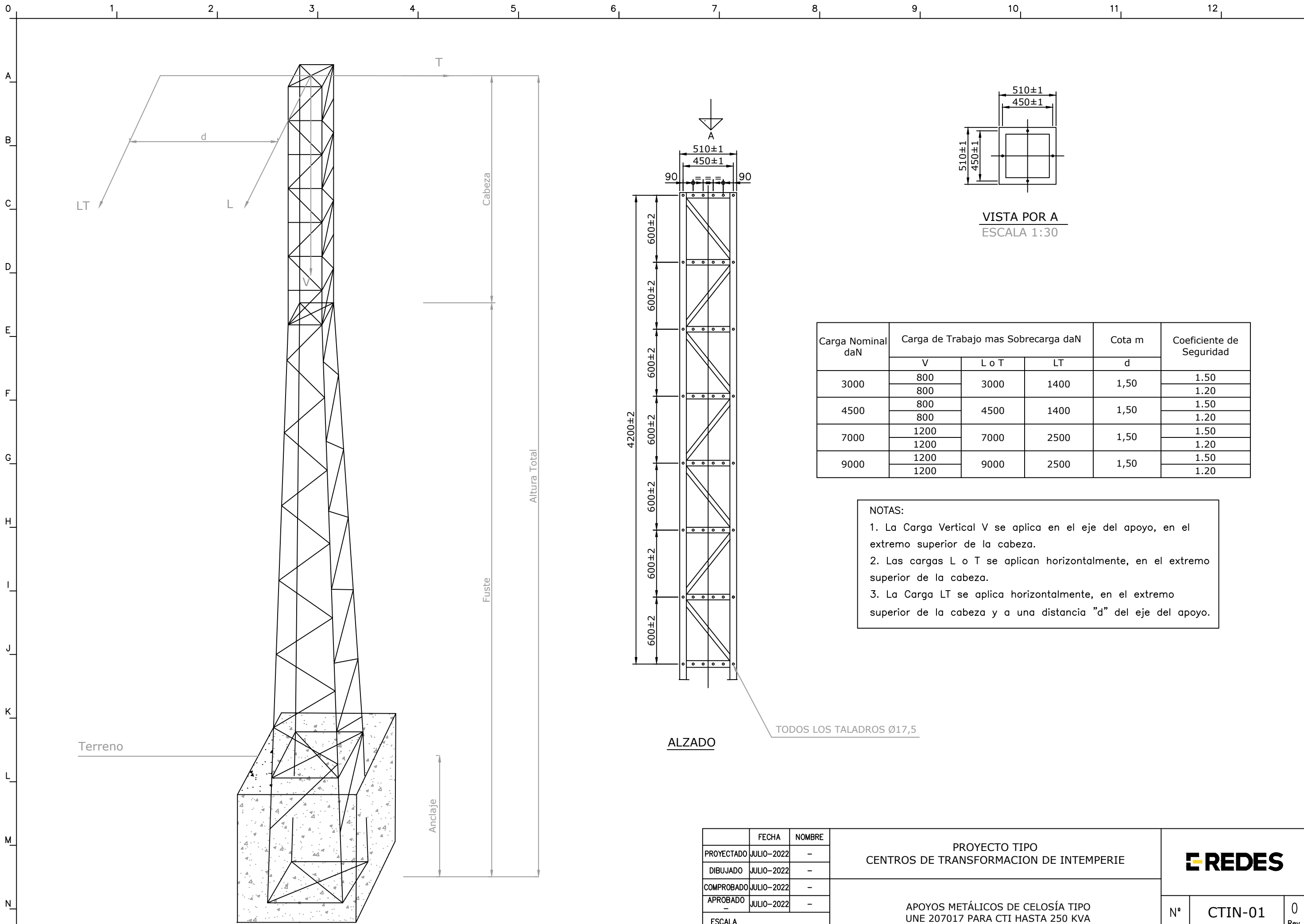
El cableado será verificado conforme a los esquemas eléctricos.



**PLANOS**

## Índice

- CTIN-01** Apoyos Metálicos de Celosía Tipo UNE 207017 para CTI hasta 250 kVA
- CTIN-02** Bases Cortacircuitos Fusibles de Simple Expulsión
- CTIN-03** Pararrayos de Oxidos Metálicos
- CTIN-04** Soporte para Transformador hasta 250 kVA en Apoyo Metálico de Celosía Tipo UNE 207017
- CTIN-05** Soporte para Transformador hasta 250 kVA en Apoyo Metálico de Celosía Tipo UNE 207017 Detalles de Herrerajes
- CTIN-06** Cuadro de Baja Tensión
- CTIN-07** Disposición General del Centro de Transformación de Intemperie en Apoyo Metálico de Celosía UNE 207017 en el lado opuesto de la línea
- CTIN-08** Disposición General del Centro de Transformación de Intemperie en Apoyo Metálico de Celosía UNE 207017 en el lado de la línea
- CTIN-09** Disposición General del Centro de Transformación de Intemperie en Apoyo Metálico de Celosía UNE 207017 en el lado opuesto de la línea con cortacircuitos fusibles.
- CTIN-10** Disposición General del Centro de Transformación de Intemperie en Apoyo Metálico de Celosía UNE 207017 en el lado de la línea con cortacircuitos fusibles.
- CTIN-11** Medidas protección avifauna para Centro de Transformación de Intemperie en Apoyo Metálico de Celosía UNE 207017.
- CTIN-12** Detalle acera perimetral e instalación de Puesta a Tierra ampliada
- CTIN-13** Instalación de Puesta a Tierra de Servicio (neutro)



Carga Nominal daN	Carga de Trabajo mas Sobrecarga daN			Cota m	Coeficiente de Seguridad
	V	L o T	LT		
3000	800	3000	1400	1,50	1.50
	800				1.20
4500	800	4500	1400	1,50	1.50
	800				1.20
7000	1200	7000	2500	1,50	1.50
	1200				1.20
9000	1200	9000	2500	1,50	1.50
	1200				1.20

NOTAS:

1. La Carga Vertical V se aplica en el eje del apoyo, en el extremo superior de la cabeza.
2. Las cargas L o T se aplican horizontalmente, en el extremo superior de la cabeza.
3. La Carga LT se aplica horizontalmente, en el extremo superior de la cabeza y a una distancia "d" del eje del apoyo.

	FECHA	NOMBRE
PROYECTADO	JULIO-2022	-
DIBUJADO	JULIO-2022	-
COMPROBADO	JULIO-2022	-
APROBADO	JULIO-2022	-
ESCALA	--	

PROYECTO TIPO  
CENTROS DE TRANSFORMACION DE INTEMPERIE

APOYOS METÁLICOS DE CELOSÍA TIPO  
UNE 207017 PARA CTI HASTA 250 KVA

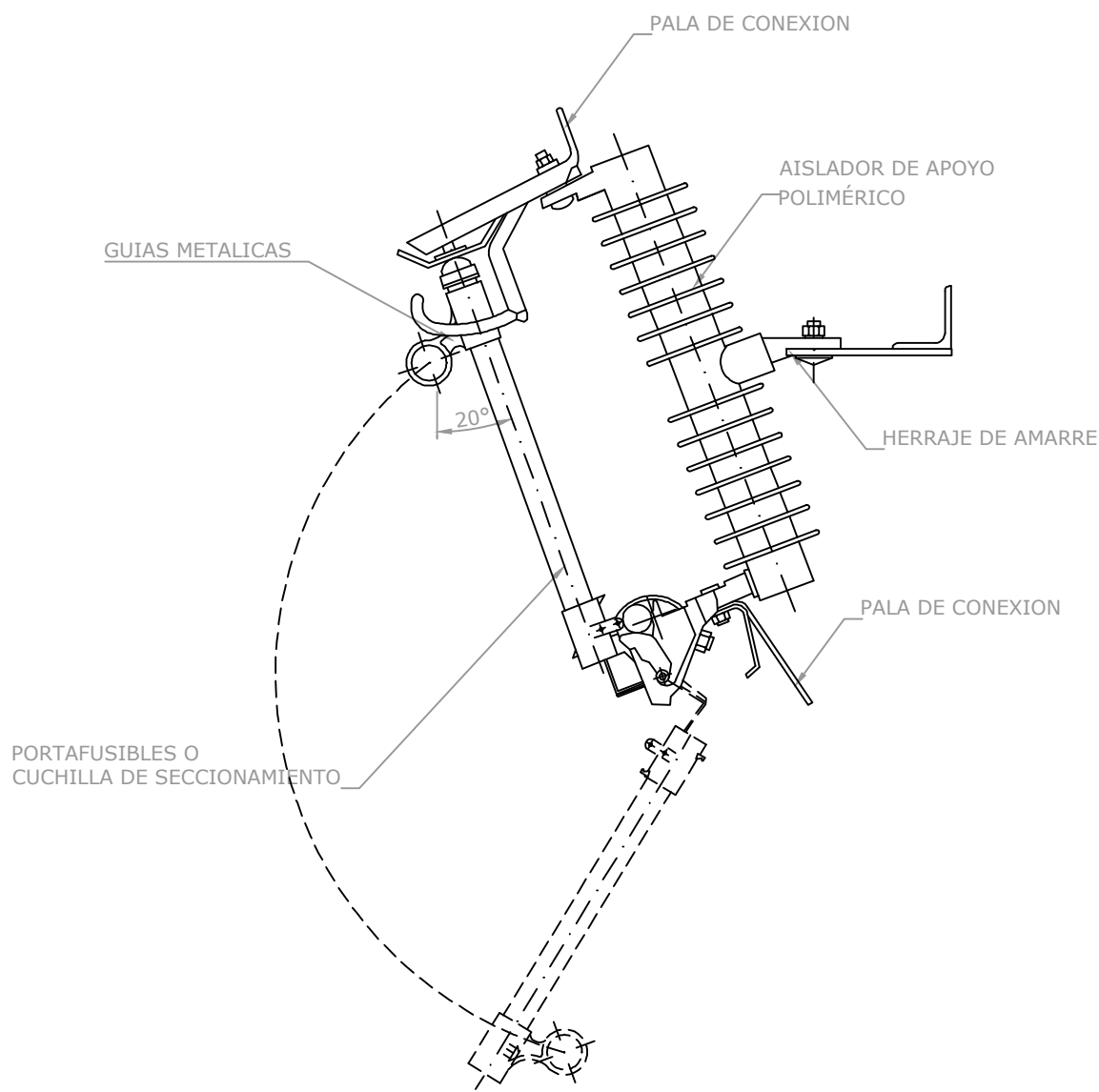
**REDES**

N°	CTIN-01	0
Rev.		

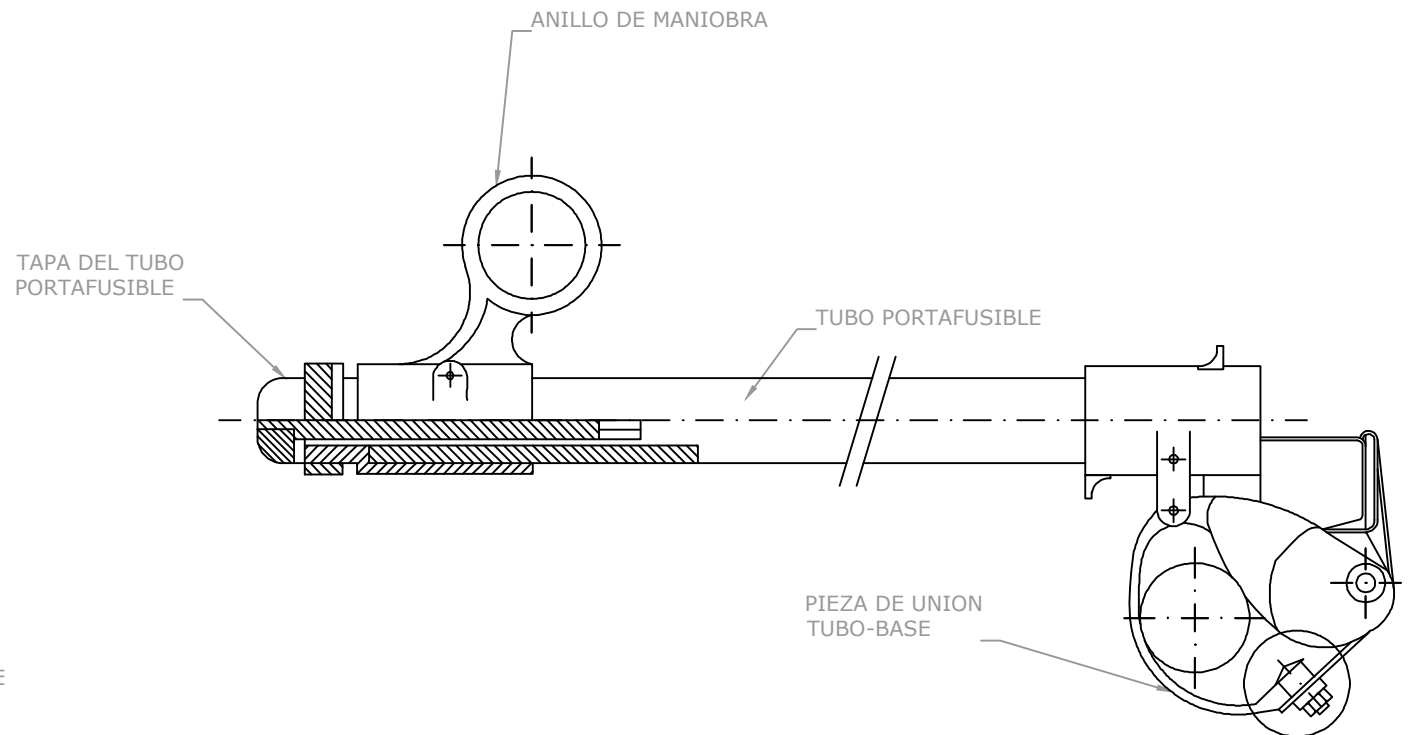
HOJA 1 SIGUE -

0 1 2 3 4 5 6 7 8 9 10 11 12

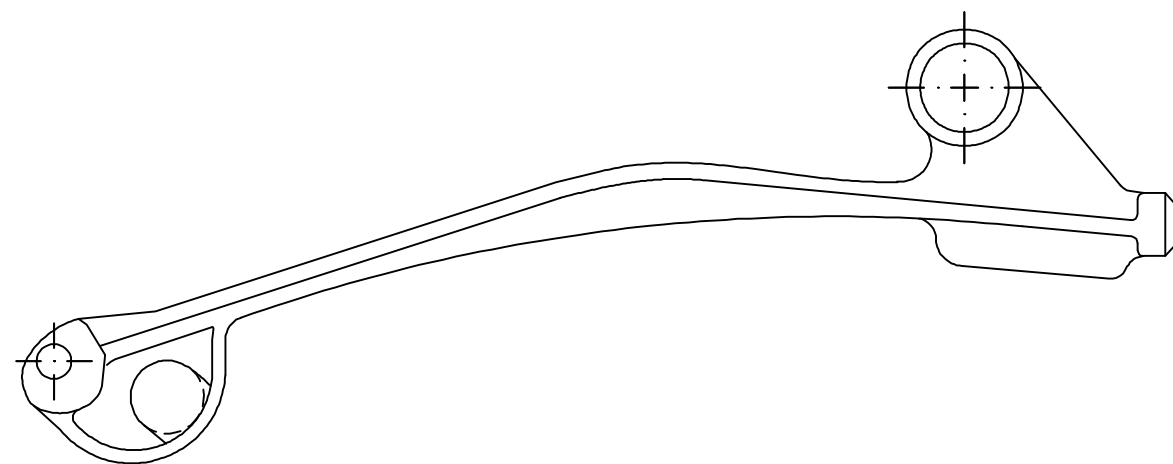
A  
B  
C  
D  
E  
F  
G  
H  
I  
J  
K  
L  
M  
N



CONJUNTO CORTACIRCUITO FUSIBLE DE SIMPLE EXPULSIÓN

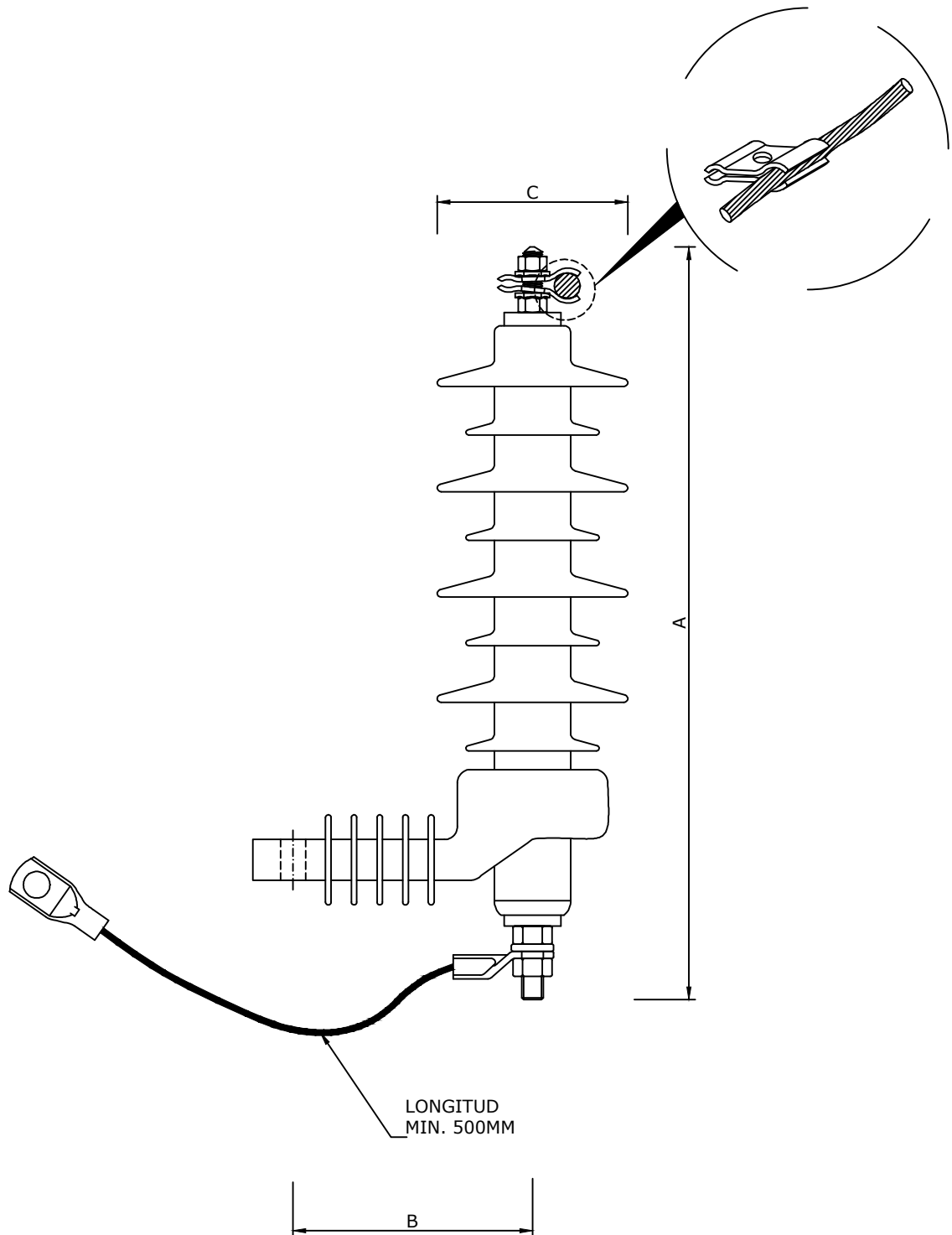


PORTAFUSIBLES




CUCHILLA SECCIONADORA

	FECHA	NOMBRE	PROYECTO TIPO CENTROS DE TRANSFORMACION DE INTEMPERIE			
PROYECTADO	JULIO-2022	-				
DIBUJADO	JULIO-2022	-				
COMPROBADO	JULIO-2022	-				
APROBADO	JULIO-2022	-				
ESCALA	--		BASES CORTACIRCUITOS FUSIBLES DE SIMPLE EXPULSIÓN	N°	CTIN-02	0
				HOJA	1	SIGUE -

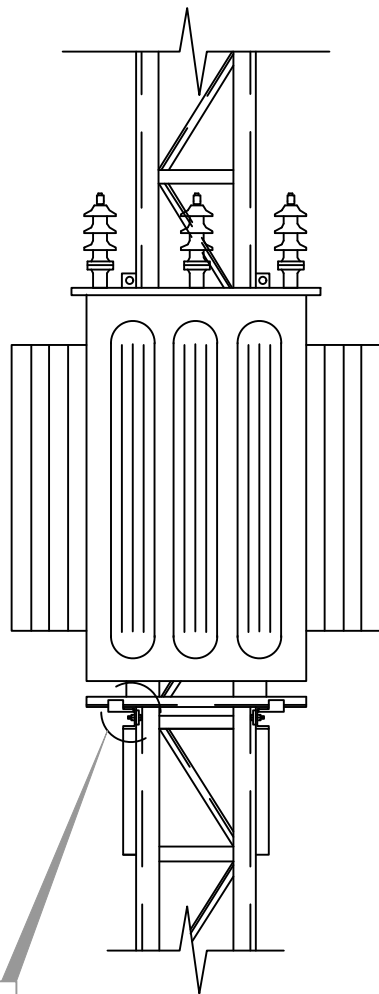


A mm	B mm	C mm
390	130	94

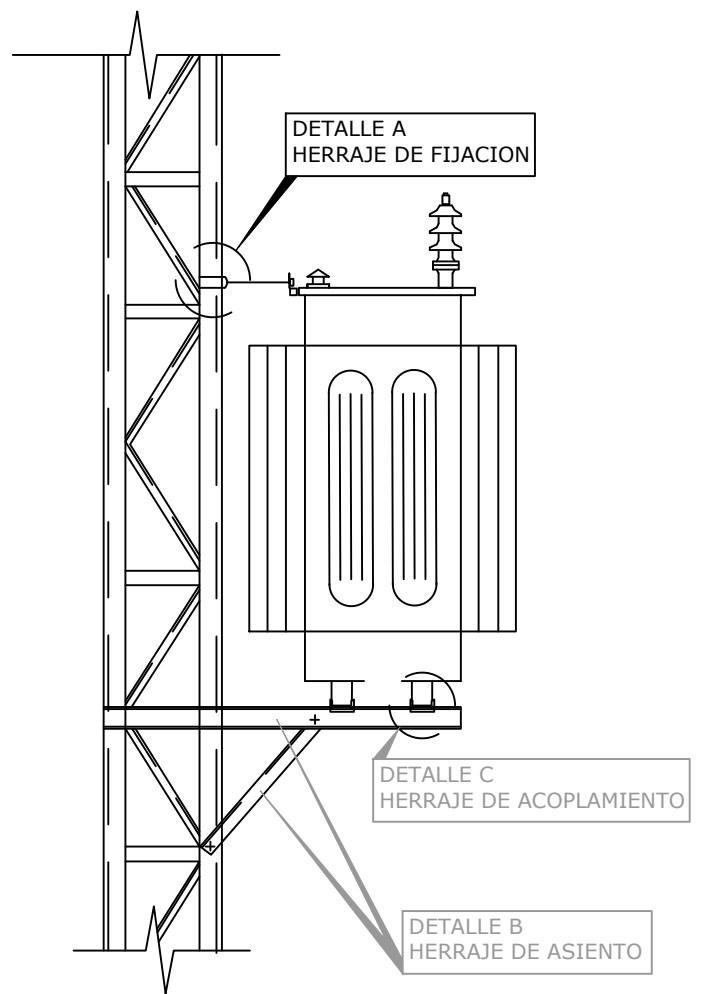
	FECHA	NOMBRE	PROYECTO TIPO CENTROS DE TRANSFORMACION DE INTEMPERIE				
PROYECTADO	JULIO-2022	-					
DIBUJADO	JULIO-2022	-	PARARRAYOS DE OXIDOS METALICOS LSSE. LABORATORIO CENTRAL OFICIAL DE ELECTROTECNIA. Revisión julio 2023	N°	CTIN-03	0	
COMPROBADO	JULIO-2022	-		HOJA	1	SIGUE	-
APROBADO	JULIO-2022	-		ESCALA			

# CONJUNTO DE HERRAJES DEL TRANSFORMADOR

**ALZADO**

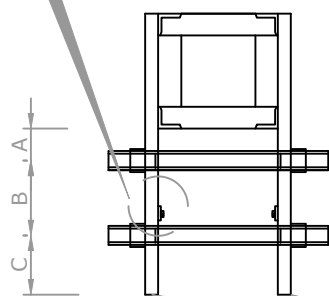


**PERFIL**



DETALLE ENLACE DE LOS HERRAJES B y C

**PLANTA (sin transformador)**



	A mm	B mm	C mm
TRAFOS HASTA 160 KVA	150	520	240
TRAFOS DE 250 KVA	150	670	90

DETALLE B HERRAJE DE ASIENTO

	FECHA	NOMBRE
PROYECTADO	JULIO-2022	-
DIBUJADO	JULIO-2022	-
COMPROBADO	JULIO-2022	-
APROBADO	JULIO-2022	-
ESCALA	-	-

PROYECTO TIPO  
CENTROS DE TRANSFORMACION DE INTEMPERIE

SOPORTE PARA TRANSFORMADOR HASTA 250 KVA EN APOYO METALICO DE CELOSIA TIPO UNE 207017

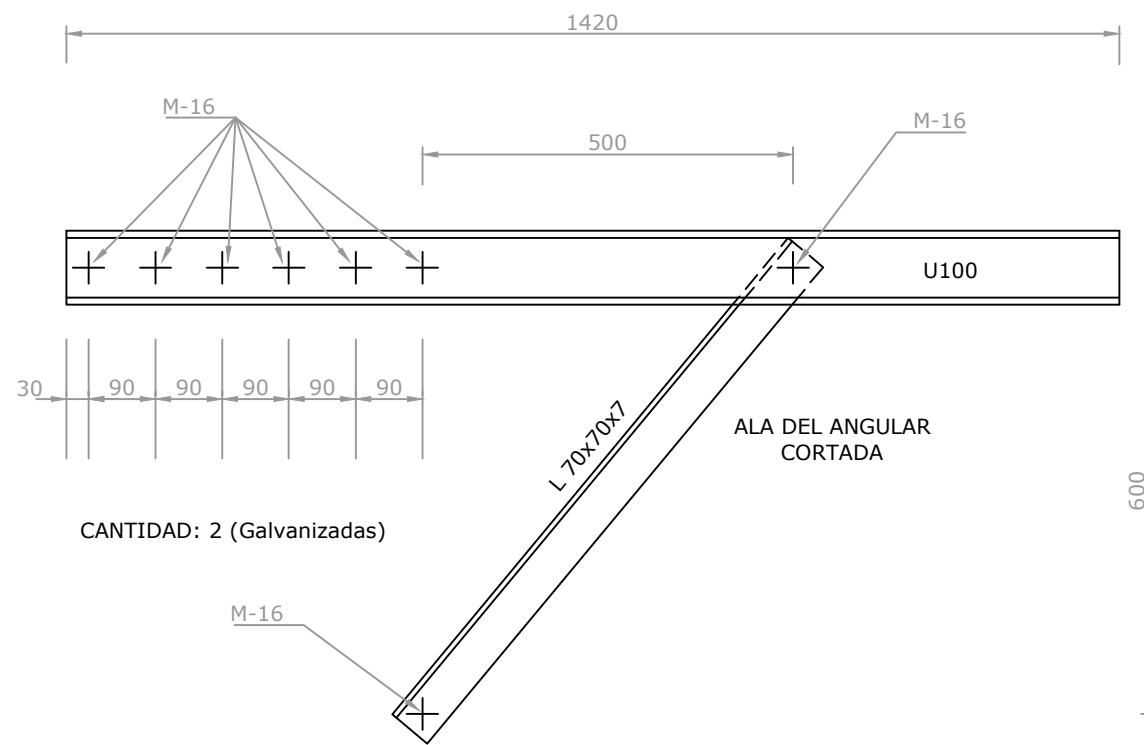
LSSE. LABORATORIO CENTRAL OFICIAL DE ELECTROTECNIA. Revisión julio 2023

**REDES**

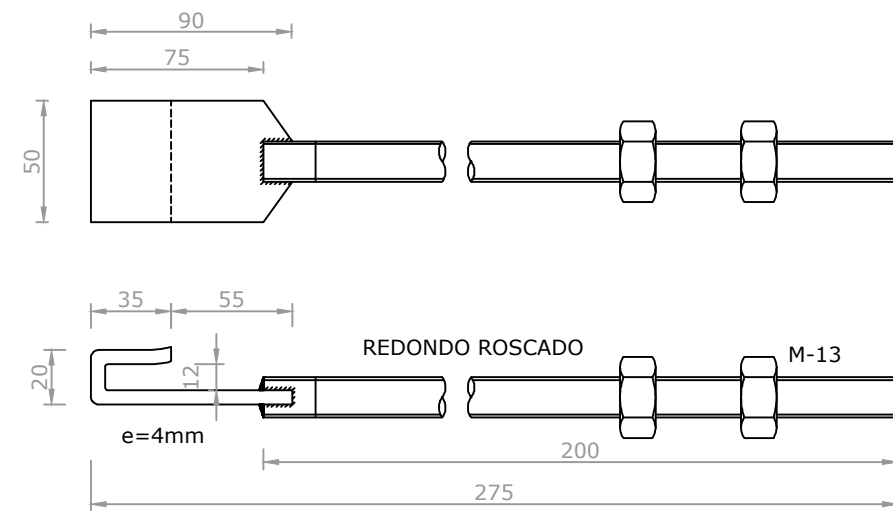
Nº CTIN-04 0 Rev.

HOJA 1 SIGUE -

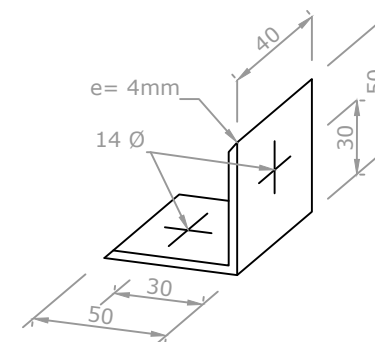
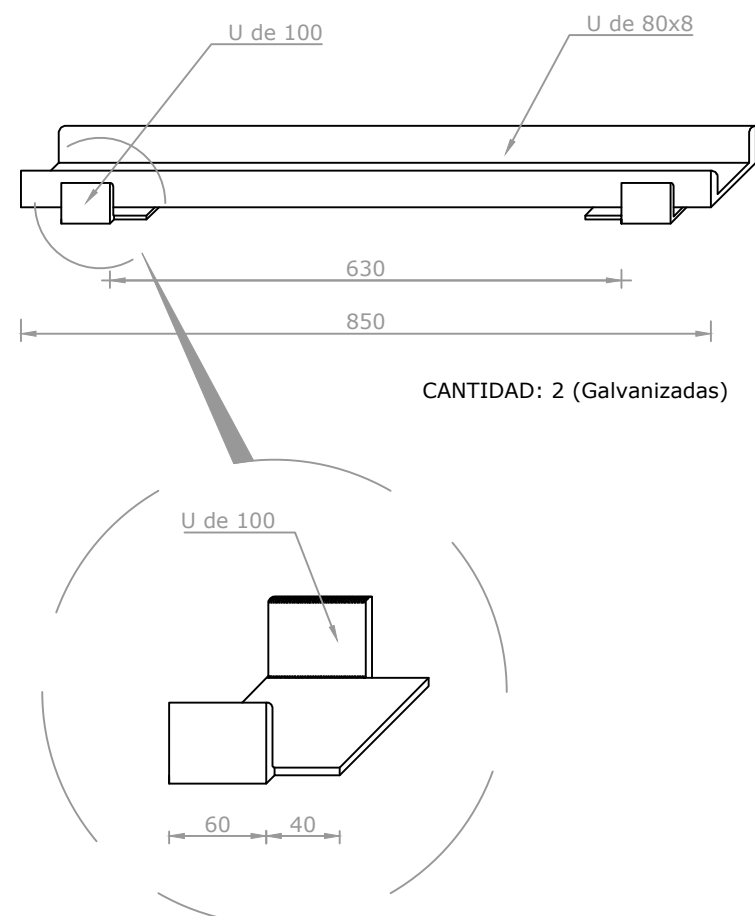
**DETALLE B: HERRAJE DE ASIENTO**



**DETALLE A: HERRAJE DE FIJACION**

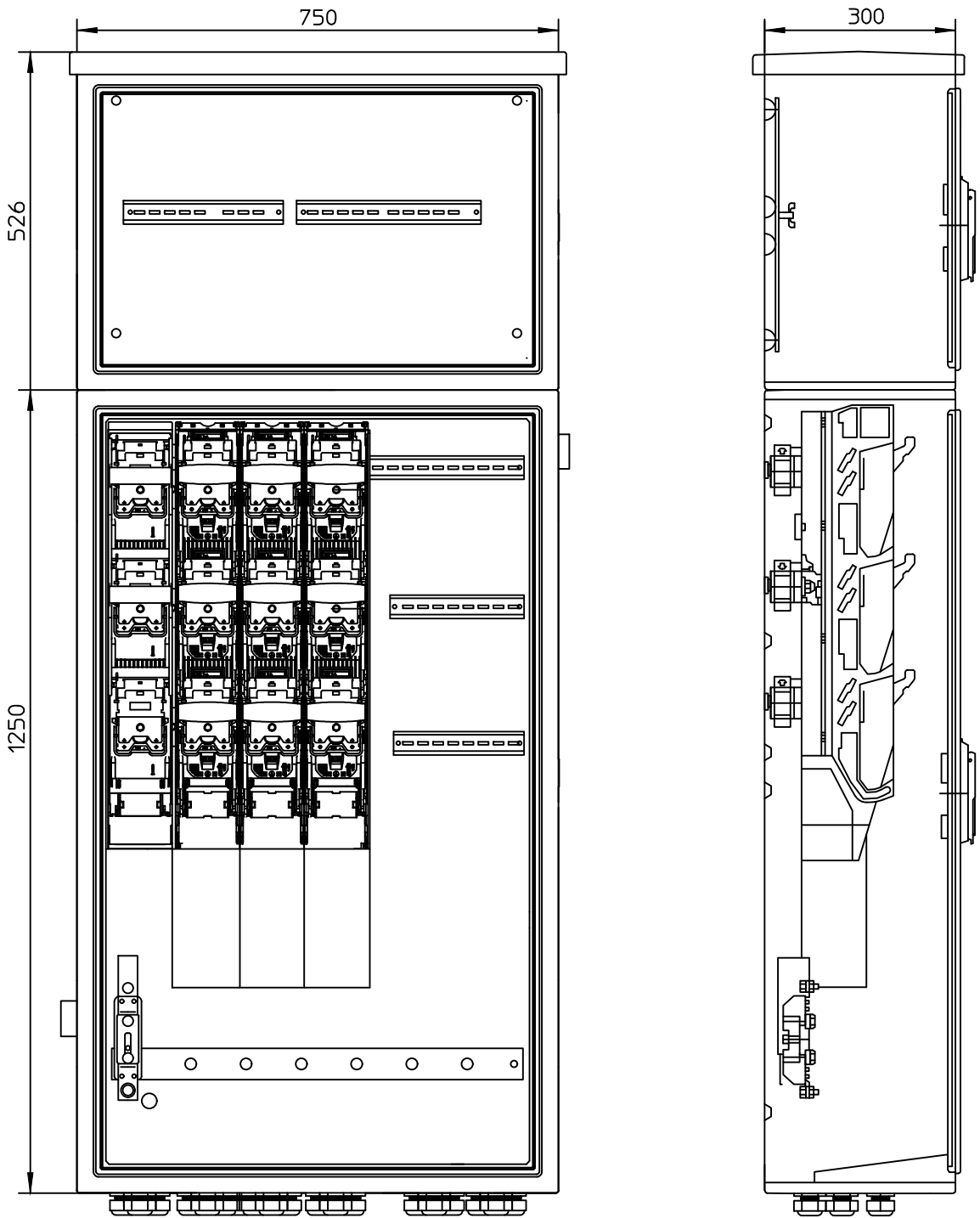


**DETALLE C: HERRAJE DE ACOPLAMIENTO**



	FECHA	NOMBRE	PROYECTO TIPO CENTROS DE TRANSFORMACION DE INTEMPERIE  SOPORTE PARA TRANSFORMADOR HASTA 250 KVA EN APOYO METALICO DE CELOSIA TIPO UNE 207017 DETALLES DE HERRAJES			
PROYECTADO	JULIO-2022	-		N°      CTIN-05      0 Rev.		
DIBUJADO	JULIO-2022	-				
COMPROBADO	JULIO-2022	-		HOJA 1      SIGUE -		
APROBADO	JULIO-2022	-				
ESCALA	--					

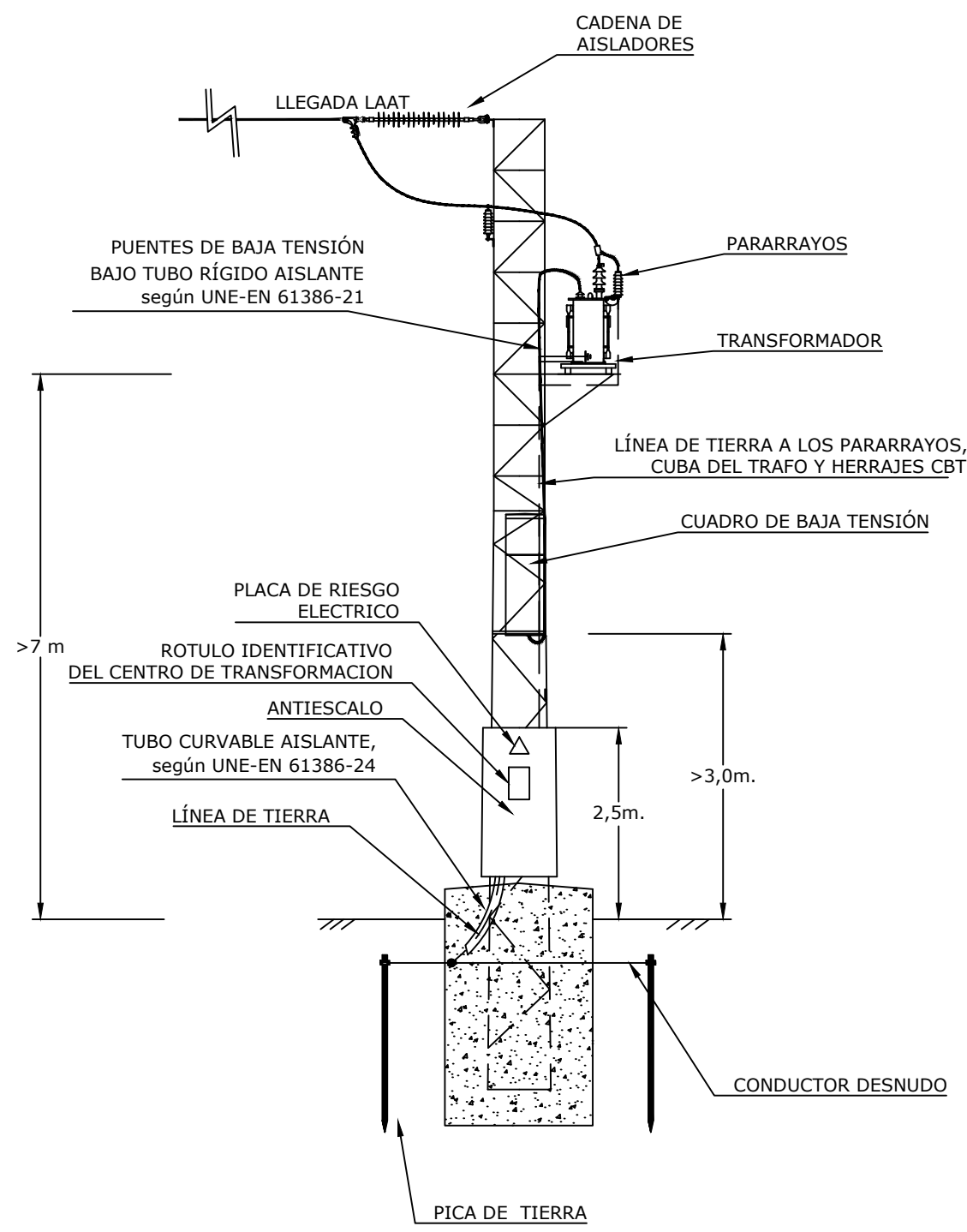
# CUADRO DE BAJA TENSION



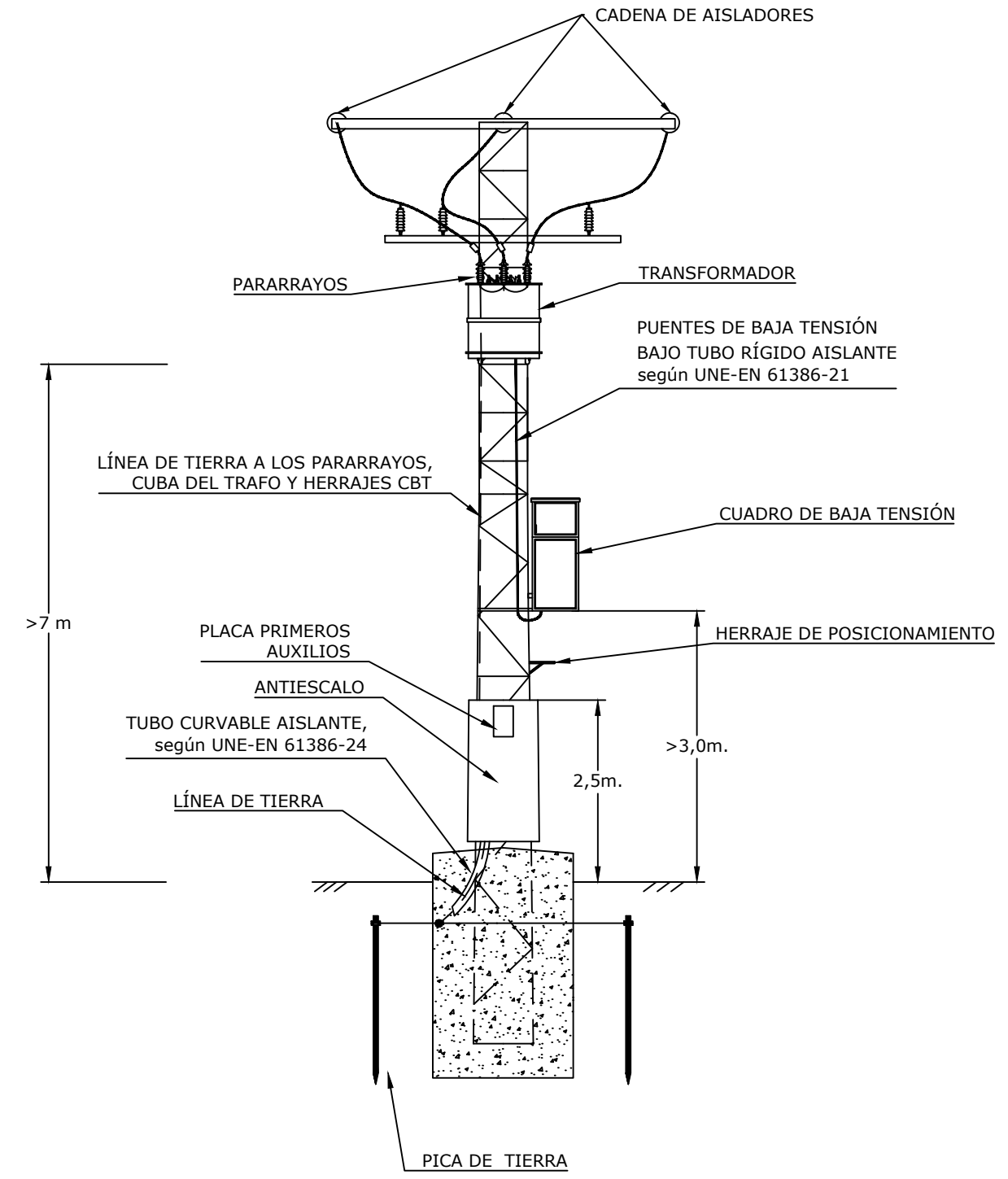
	FECHA	NOMBRE			
PROYECTADO	JULIO-2022	-	PROYECTO TIPO CENTROS DE TRANSFORMACION DE INTEMPERIE	<b>REDES</b>	
DIBUJADO	JULIO-2022	-			
COMPROBADO	JULIO-2022	-			
APROBADO	JULIO-2022	-	CUADRO DE BAJA TENSION	N°	0
ESCALA 1:10				HOJA	1
LSSE. LABORATORIO CENTRAL OFICIAL DE ELECTROTECNIA. Revisión julio 2023					



## DISPOSICIÓN GENERAL DE CTI TRANSFORMADOR EN LADO OPUESTO DE LA LÍNEA



**VISTA LATERAL**

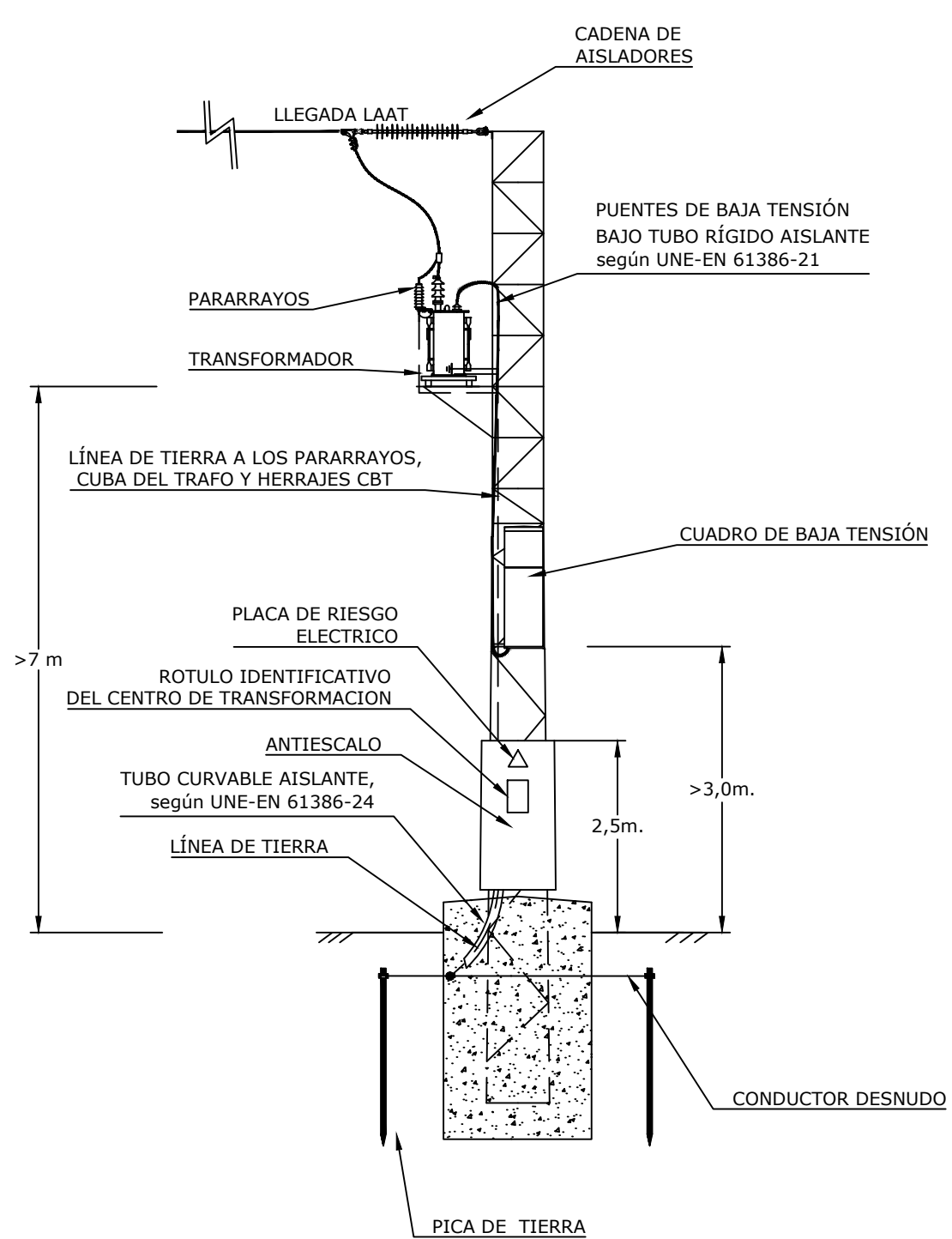


**ALZADO**

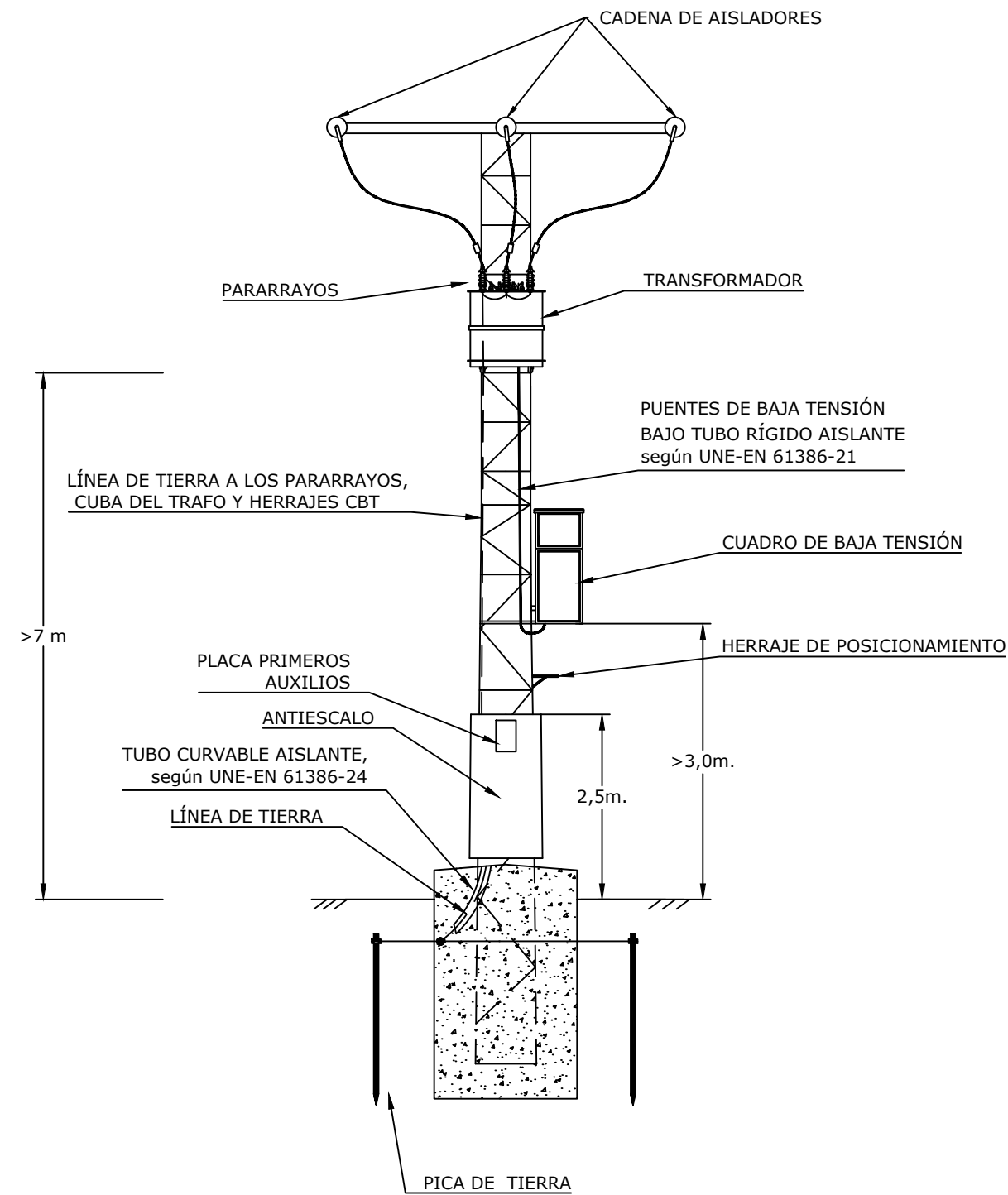
**Nota: La disposición de los electrodos de puesta a tierra se representan a título orientativo**

	FECHA	NOMBRE			
PROYECTADO	JULIO-2022	-	PROYECTO TIPO CENTROS DE TRANSFORMACION DE INTEMPERIE	<b>EREDES</b>	
DIBUJADO	JULIO-2022	-			
COMPROBADO	JULIO-2022	-	DISPOSICION GENERAL DEL CENTRO DE TRANSFORMACION DE INTEMPERIE EN APOYO METALICO DE CELOSIA UNE 207017 EN EL LADO OPUESTO DE LA LÍNEA	Nº	CTIN-07
APROBADO	JULIO-2022	-			0
ESCALA	--				Rev.
				HOJA 1	SIGUE -

## DISPOSICIÓN GENERAL DE CTI TRANSFORMADOR EN LADO DE LA LÍNEA



**VISTA LATERAL**

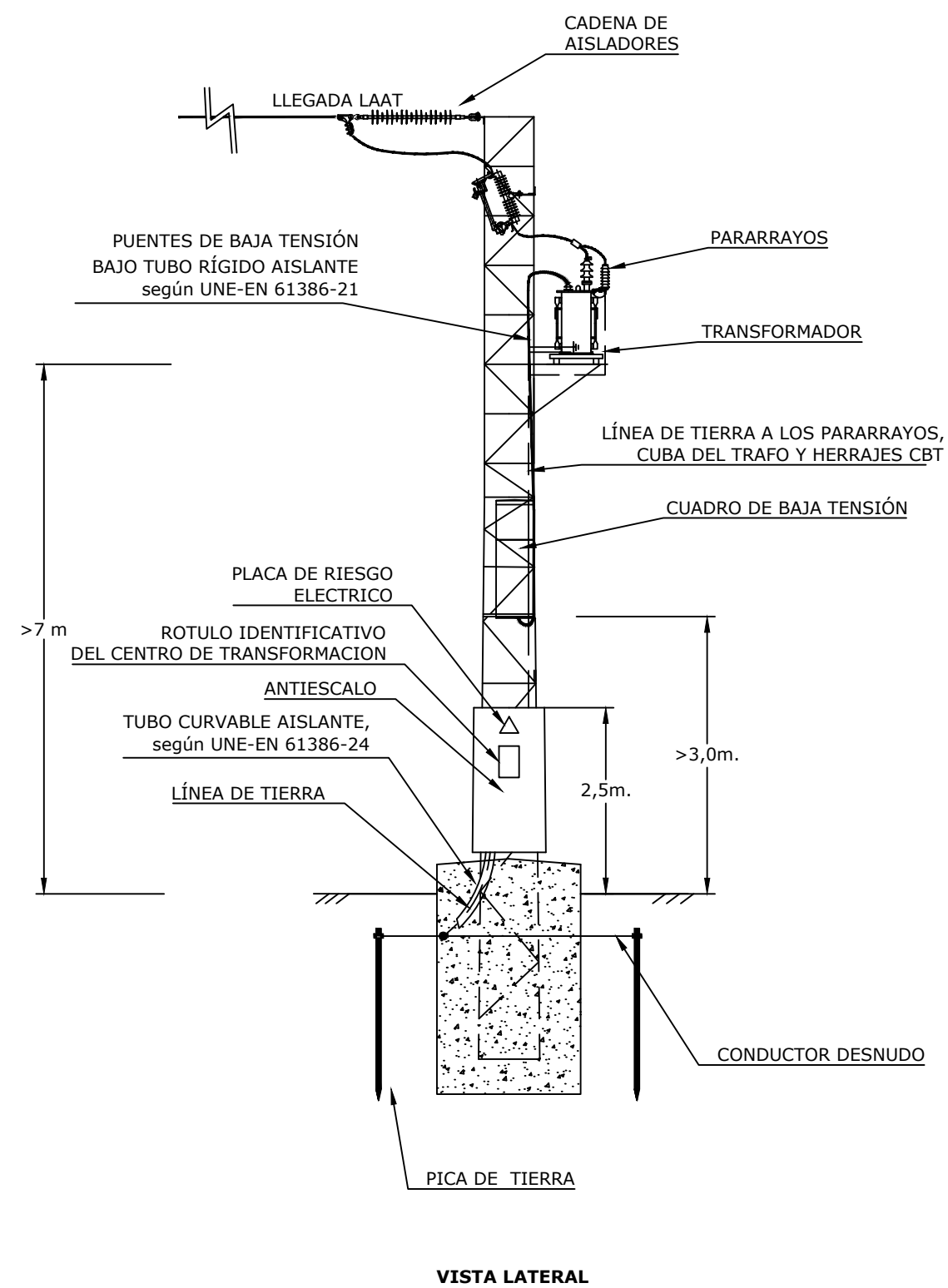


**ALZADO**

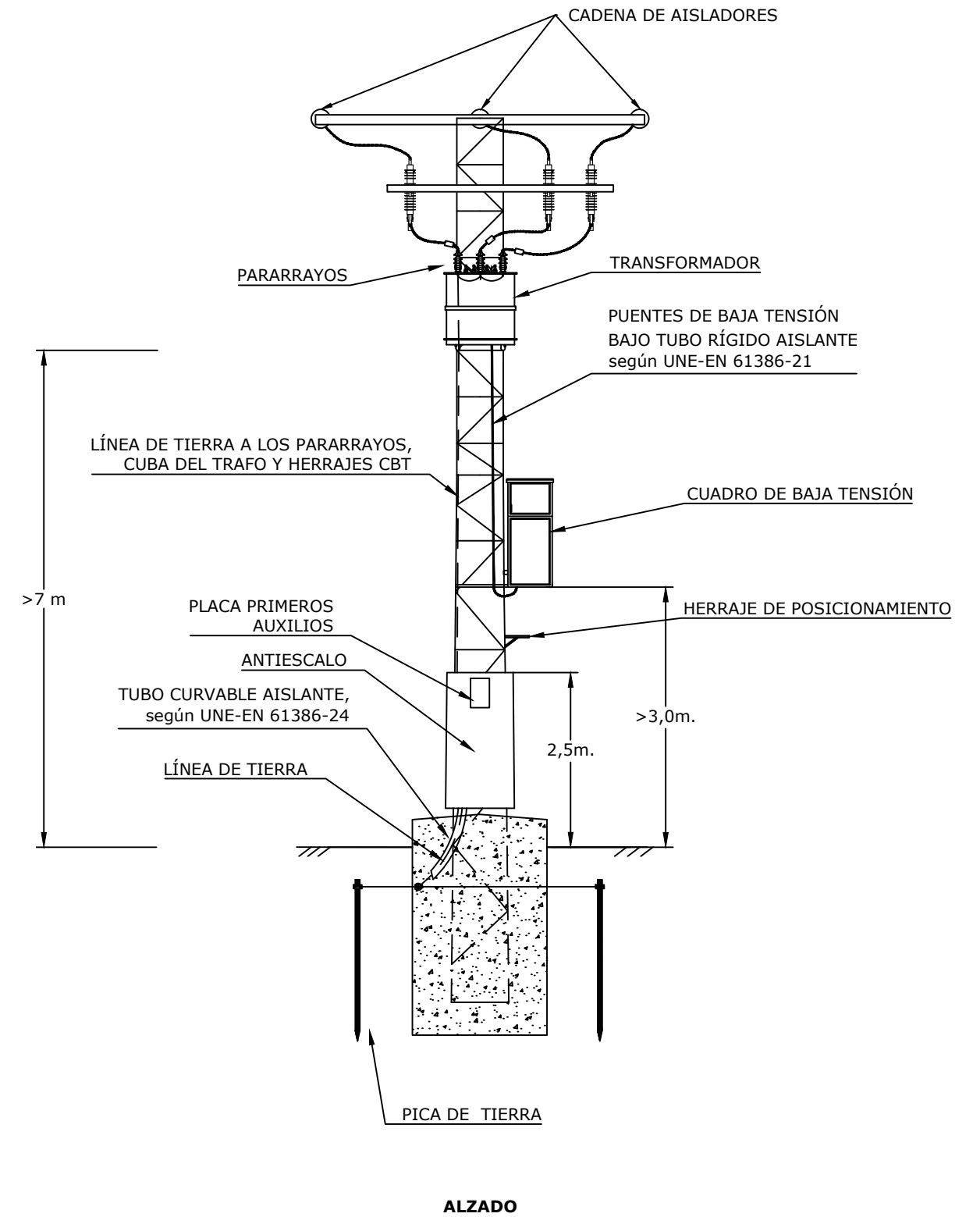
**Nota: La disposición de los electrodos de puesta a tierra se representan a título orientativo**

	FECHA	NOMBRE		
PROYECTADO	JULIO-2022	-	PROYECTO TIPO CENTROS DE TRANSFORMACION DE INTEMPERIE	<b>EREDES</b>
DIBUJADO	JULIO-2022	-		
COMPROBADO	JULIO-2022	-	DISPOSICION GENERAL DEL CENTRO DE TRANSFORMACION DE INTEMPERIE EN APOYO METALICO DE CELOSIA UNE 207017 EN EL LADO DE LA LÍNEA	Nº <b>CTIN-08</b> <span style="float: right;">0 Rev.</span>
APROBADO	JULIO-2022	-		
ESCALA	--			HOJA 1 SIGUE -

## DISPOSICIÓN GENERAL DE CTI TRANSFORMADOR EN LADO OPUESTO DE LA LÍNEA CON CORTACIRCUITOS FUSIBLES



**VISTA LATERAL**



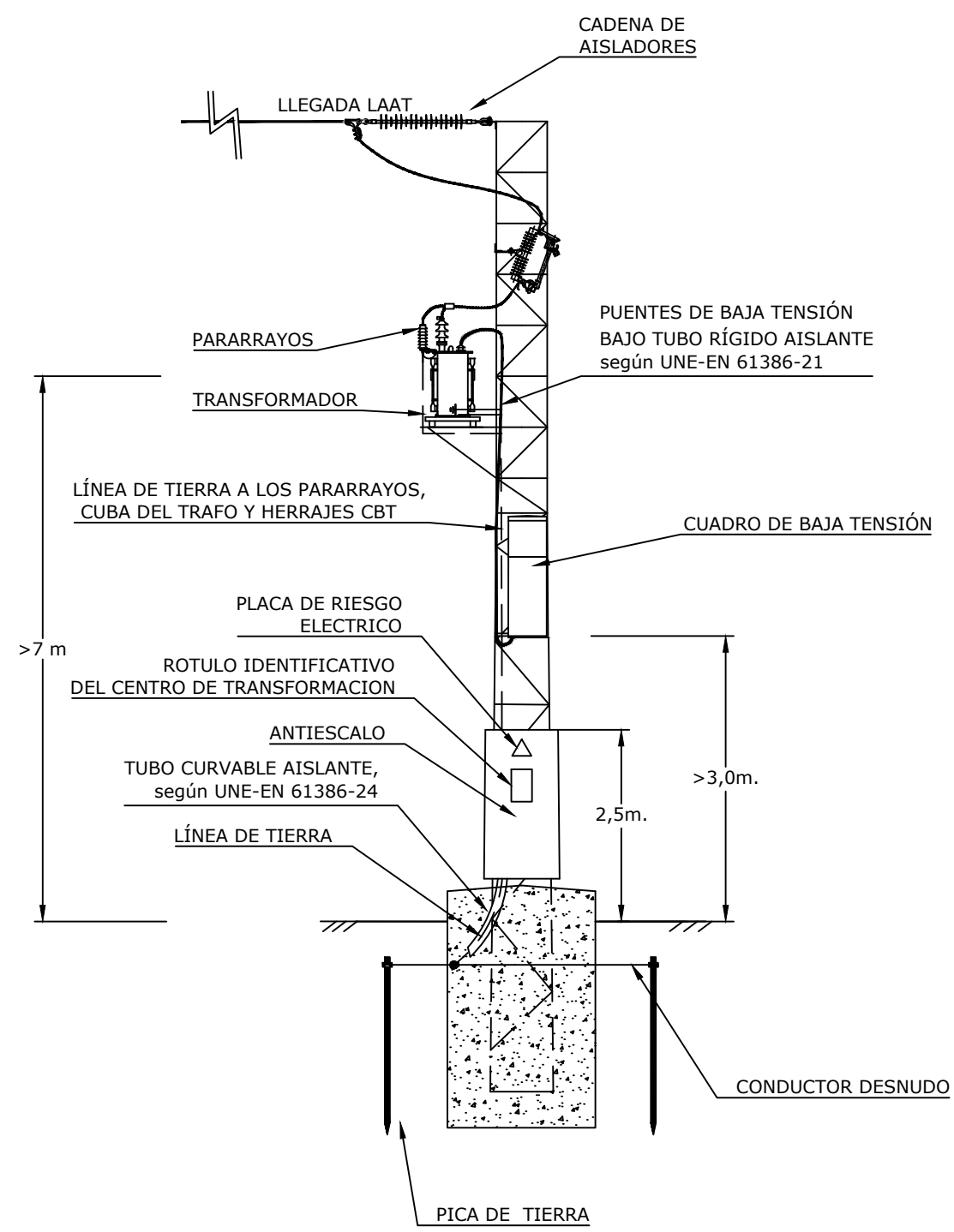
**ALZADO**

**Nota 1:** La disposición de los electrodos de puesta a tierra se representan a título orientativo.

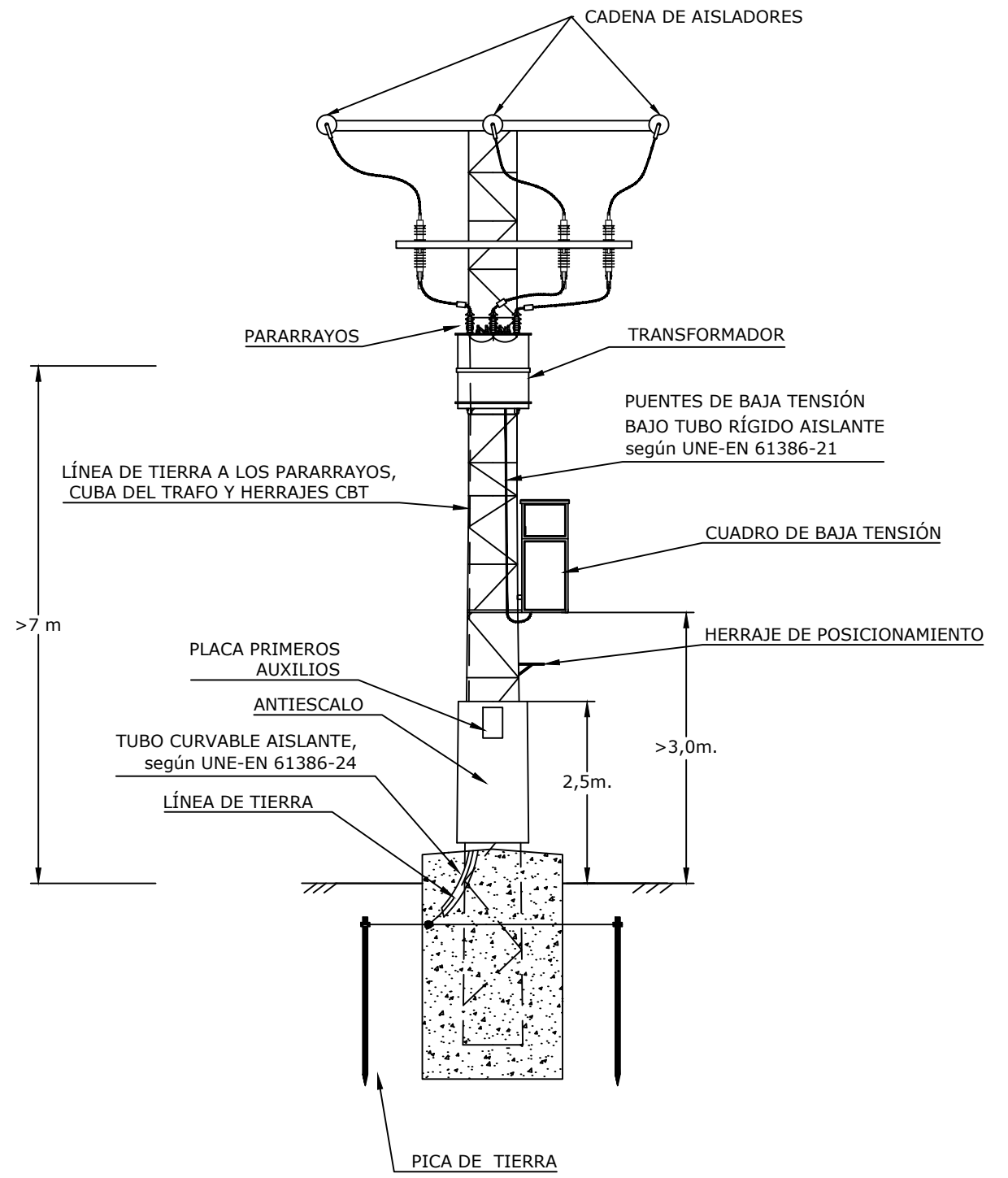
**Nota 2:** Se instalarán cortacircuitos fusibles en el apoyo del CTI solo si el apoyo anterior está a más de 100 m de distancia.

	FECHA	NOMBRE				
PROYECTADO	JULIO-2022	-	PROYECTO TIPO CENTROS DE TRANSFORMACION DE INTEMPERIE	<b>EREDES</b>		
DIBUJADO	JULIO-2022	-				
COMPROBADO	JULIO-2022	-	DISPOSICION GENERAL DEL CENTRO DE TRANSFORMACION DE INTEMPERIE EN APOYO METALICO DE CELOSIA UNE 207017 EN EL LADO OPUESTO DE LA LÍNEA CON CORTACIRCUITOS FUSIBLES	Nº	CTIN-09	0
APROBADO	JULIO-2022	-		Rev.		
ESCALA	--			HOJA 1	SIGUE	-

## DISPOSICIÓN GENERAL DE CTI TRANSFORMADOR EN LADO DE LA LÍNEA CON CORTACIRCUITOS FUSIBLES



**VISTA LATERAL**



**ALZADO**

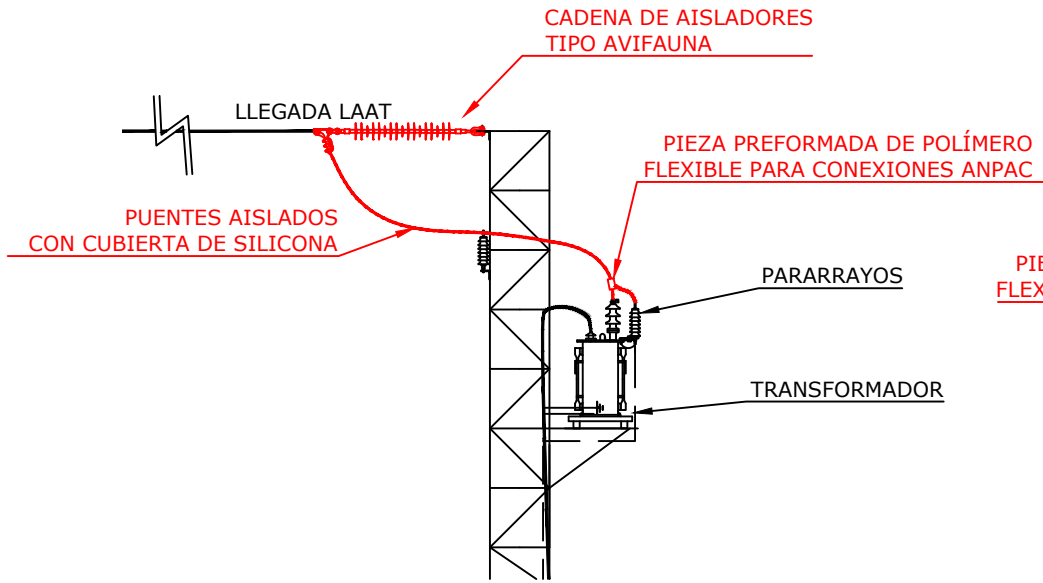
**Nota 1:** La disposición de los electrodos de puesta a tierra se representan a título orientativo.

**Nota 2:** Se instalarán cortacircuitos fusibles en el apoyo del CTI solo si el apoyo anterior está a más de 100 m de distancia.

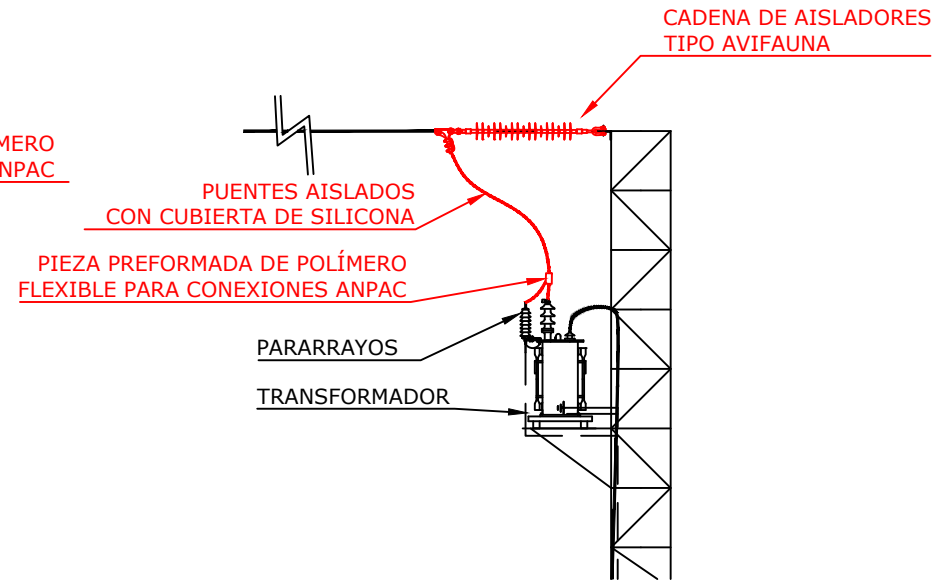
	FECHA	NOMBRE				
PROYECTADO	JULIO-2022	-	PROYECTO TIPO CENTROS DE TRANSFORMACION DE INTEMPERIE	<b>REDES</b>		
DIBUJADO	JULIO-2022	-				
COMPROBADO	JULIO-2022	-	DISPOSICION GENERAL DEL CENTRO DE TRANSFORMACION DE INTEMPERIE EN APOYO METALICO DE CELOSIA UNE 207017 EN EL LADO DE LA LÍNEA CON CORTACIRCUITOS FUSIBLES	Nº	CTIN-10	
APROBADO	JULIO-2022	-			0	
ESCALA	--			HOJA	1	SIGUE

## MEDIDAS PROTECCIÓN AVIFAUNA PARA CTI

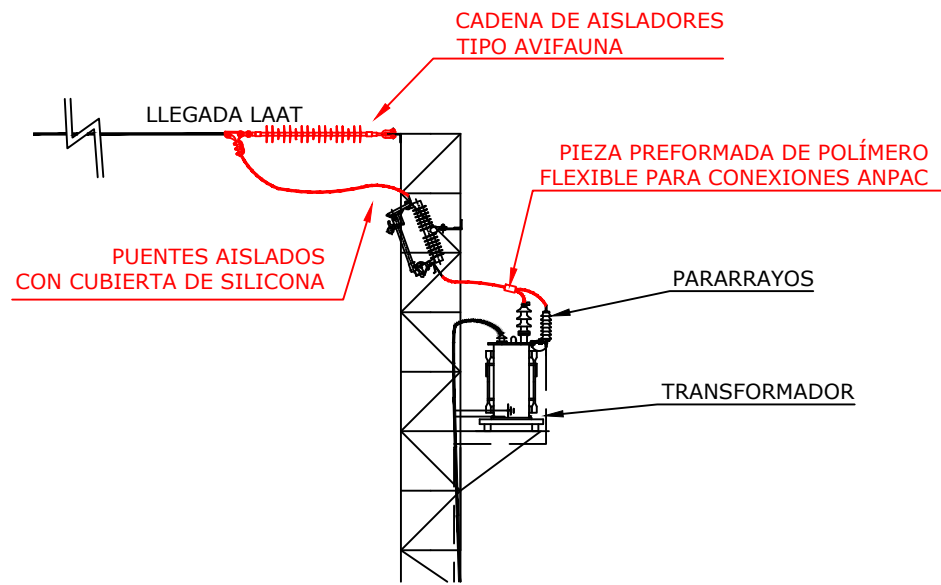
**TRANSFORMADOR EN LADO OPUESTO DE LA LÍNEA**



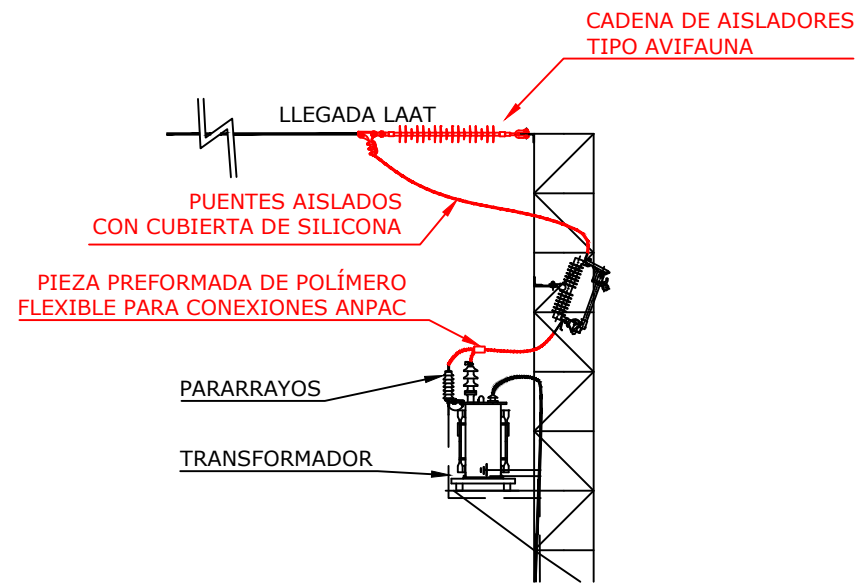
**TRANSFORMADOR EN LADO DE LA LÍNEA**



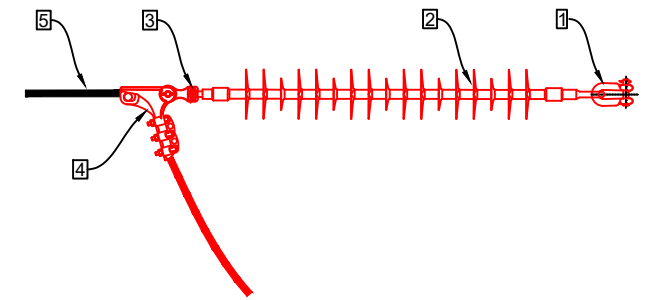
**TRANSFORMADOR EN LADO OPUESTO DE LA LÍNEA CON CORTACIRCUITOS FUSIBLES**



**TRANSFORMADOR EN LADO DE LA LÍNEA CON CORTACIRCUITOS FUSIBLES**



DETALLE CADENA DE AMARRE TIPO "AVIFAUNA"



POSICION	CANTIDAD	DENOMINACIÓN
1	1 Ud	GRILLETE NORMAL RECTO GN-16
2	1 Ud	AISLADOR POLIMÉRICO CS-70-20-II
3	1 Ud	RÓTULA CORTA R-16
4	1 Ud	GRAPA AMARRE NORMAL GA-2
5	-	CONDUCTOR

	FECHA	NOMBRE
PROYECTADO	JULIO-2022	-
DIBUJADO	JULIO-2022	-
COMPROBADO	JULIO-2022	-
APROBADO	JULIO-2022	-
ESCALA	--	

PROYECTO TIPO  
CENTROS DE TRANSFORMACION DE INTEMPERIE

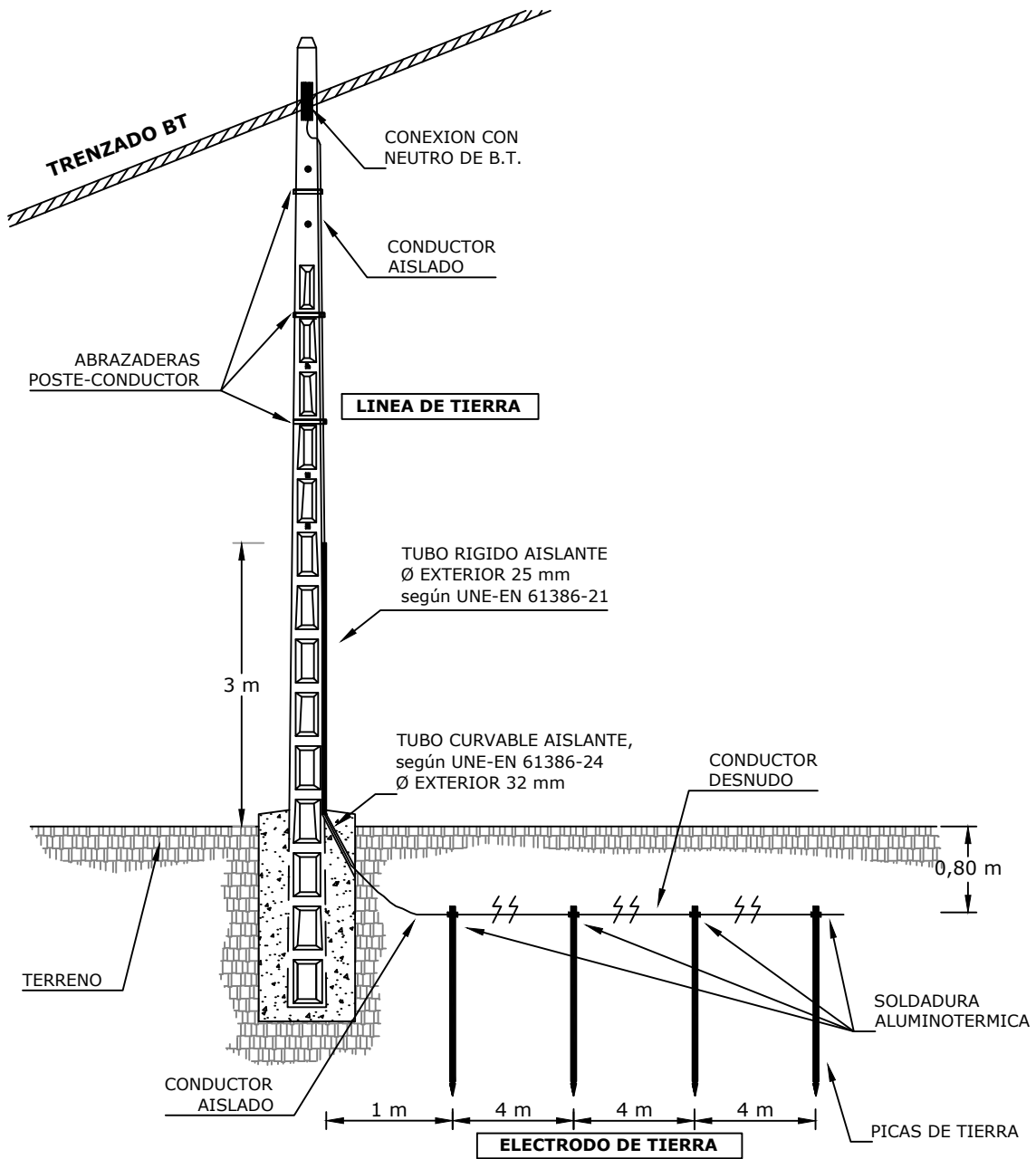
MEDIDAS PROTECCIÓN AVIFAUNA PARA  
CENTRO DE TRANSFORMACION DE INTEMPERIE  
EN APOYO METALICO DE CELOSIA UNE 207017

**EREDES**

Nº **CTIN-11** 0 Rev.


HOJA 1 SIGUE -





**NOTA: LA INSTALACION DE PUESTA A TIERRA DEL NEUTRO, CUANDO LA RED DE BAJA TENSION SEA AÉREA, SE REALIZARÁ EN EL PRIMER APOYO DE LA LÍNEA (SIEMPRE Y CUANDO LA DISTANCIA ENTRE EL TRANSFORMADOR Y EL APOYO DE BT, SEA SUPERIOR A 25 METROS).**

**Nota: La disposición de los electrodos de puesta a tierra se representan a título orientativo**

	FECHA	NOMBRE	PROYECTO TIPO CENTROS DE TRANSFORMACION DE INTEMPERIE			
PROYECTADO	JULIO-2022	-				
DIBUJADO	JULIO-2022	-				
COMPROBADO	JULIO-2022	-	INSTALACION DE PUESTA A TIERRA DE SERVICIO (NEUTRO)	Nº	CTIN-13	0
APROBADO	JULIO-2022	-		HOJA	1	SIGUE
ESCALA	L.S.E. LABORATORIO CENTRAL OFICIAL DE ELECTROTECNIA. Revisión julio 2023					

**PRESUPUESTO**



POS	CANTIDAD	UD	DESCRIPCION	P UNITARIO	IMPORTE TOTAL
<b>1</b>	<b>BLOQUE 1: OBRA CIVIL</b>				
1.1			OBRA CIVIL		
1.2			REPLANTEO		
1.3			CORTA DE ARBOLADO		
1.4			APERTURA Y ACONDICIONAMIENTO DE ACCESOS		
1.5			OTROS		
<b>IMPORTE TOTAL BLOQUE 1</b>				.....	

POS	CANTIDAD	UD	DESCRIPCION	P UNITARIO	IMPORTE TOTAL
<b>2</b>	<b>BLOQUE 2: SUMINISTRO E INSTALACIÓN DE APOYOS</b>				
2.1			APOYOS		
2.2			EXCAVACIÓN Y HORMIGONADO		
2.3			OTROS		
<b>IMPORTE TOTAL BLOQUE 2</b>				.....	

POS	CANTIDAD	UD	DESCRIPCION	P UNITARIO	IMPORTE TOTAL
<b>3</b>	<b>BLOQUE 3: MONTAJE</b>				
3.1			CABLEADO Y CONEXIONES		
3.2			DISPOSITIVOS DE PROTECCION Y CONTROL		
3.3			HERRAJES Y ACCESORIOS		
3.4			EQUIPOS AUXILIARES		
3.5			SEÑALIZACION Y SEGURIDAD		
3.6			OTROS		
<b>IMPORTE TOTAL BLOQUE 3</b>				.....	

POS	CANTIDAD	UD	DESCRIPCION	P UNITARIO	IMPORTE TOTAL
<b>4</b>	<b>BLOQUE 4: PUESTA A TIERRA</b>				
4.1			TIERRAS DE PROTECCIÓN		
4.2			TIERRAS DE SERVICIO		
4.3			ELECTRODOS		
4.4			OTROS		
<b>IMPORTE TOTAL BLOQUE 4</b>				.....	

POS	CANTIDAD	UD	DESCRIPCION	P UNITARIO	IMPORTE TOTAL
<b>5</b>	<b>BLOQUE 5: VARIOS</b>				
5.1			ENSAYOS		
5.2			MEDICIONES		
5.3			PUESTA EN MARCHA		
5.4			OTROS		
<b>IMPORTE TOTAL BLOQUE 5</b>				.....	

POS	CANTIDAD	UD	DESCRIPCION	P UNITARIO	IMPORTE TOTAL
<b>6</b>	<b>BLOQUE 6: SEGURIDAD Y SALUD</b>				
6.1	PRESUPUESTO DEL ESTUDIO DE SEGURIDAD Y SALUD				
<b>IMPORTE TOTAL BLOQUE 6</b>				.....	

POS	CANTIDAD	UD	DESCRIPCION	P UNITARIO	IMPORTE TOTAL
<b>7</b>	<b>BLOQUE 7: GESTION DE RESIDUOS</b>				
7.1	PRESUPUESTO DEL ESTUDIO DE GESTION DE RESIDUOS				
<b>IMPORTE TOTAL BLOQUE 7</b>				.....	

**ESTUDIO DE SEGURIDAD Y SALUD**

## Índice

<b>1. OBJETIVO Y ÁMBITO DE APLICACIÓN .....</b>	<b>125</b>
<b>2. DEFINICIONES .....</b>	<b>125</b>
<b>3. REFERENCIAS .....</b>	<b>128</b>
<b>4. OBLIGATORIEDAD DEL ESS O EBSS EN LAS OBRAS .....</b>	<b>128</b>
<b>5. CONSIDERACIONES GENERALES.....</b>	<b>129</b>
<b>6. CONTENIDO DEL ESTUDIO DE SEGURIDAD Y SALUD .....</b>	<b>131</b>
6.1. MEMORIA.....	132
6.2. PLIEGO DE CONDICIONES .....	136
6.3. PLANOS.....	138
6.4. MEDICIONES.....	139
6.5. PRESUPUESTO .....	140
<b>7. CONTENIDO DEL ESTUDIO BÁSICO DE SEGURIDAD Y SALUD .....</b>	<b>142</b>
7.1. MEMORIA.....	142
7.2. PLIEGO DE CONDICIONES.....	146
7.3. PLANOS, DETALLES Y DIAGRAMAS.....	148
7.4. DESGLOSE PRESUPUESTARIO.....	149
<b>8. OTROS ASPECTOS A INCORPORAR EN LOS ESS Y EBSS .....</b>	<b>149</b>

## 1. Objetivo y Ámbito de Aplicación

LA EMPRESA ha acometido la tarea de Normalizar y estandarizar la realización de los proyectos tipo de sus centros de transformación.

Hay que destacar que, aunque en el título del presente documento se hace referencia explícita al Estudio de Seguridad y Salud lo expuesto a continuación engloban tanto los artículos 5 y 6 relativos al Estudio de seguridad y Salud y el Estudio Básico de Seguridad y Salud, del Real Decreto 1627/1997 de 24 de Octubre, por el que se establecen las disposiciones mínimas de Seguridad y Salud en las obras de construcción.

Con el propósito de gestionar adecuadamente los aspectos de seguridad y salud relacionados con las obras de construcción, se relatan a continuación los requisitos mínimos asociados al Estudio Básico de Seguridad y Salud (en adelante EBSS) o al Estudio de Seguridad y Salud (en adelante ESS) que según corresponda debe formar parte de cada proyecto para que las obras se desarrollen en las más adecuadas condiciones de seguridad y salud.

A nivel legal o normativo el cumplimiento de estas recomendaciones u obligaciones se realizará juntamente con las medidas correctoras o compensatorias recogidas en los Estudios de Impacto y Declaraciones de Impacto de la administración cuando la infraestructura conlleve la realización de trámite ambiental.

El contenido de este documento será de aplicación a todas las obras e instalaciones promovidas por LA EMPRESA y reguladas por el R.D. 1627/1997.

Según lo anterior, los perfiles formativos, instrucciones y procedimientos indicados en el presente documento serán de aplicación para las obras en las que LA EMPRESA sea la promotora de las mismas. En obras que sean realizadas por terceros que una vez terminadas sean cedidas a LA EMPRESA deberán de cumplir estrictamente lo indicado en la legislación vigente.

## 2. Definiciones

**Obra de construcción u obra:** cualquier obra, pública o privada, en la que se efectúen trabajos de construcción o ingeniería civil cuya relación no exhaustiva figura en el anexo I del Real Decreto 1627/97.

**Trabajos con riesgos especiales:** trabajos cuya realización exponga a los trabajadores a riesgos de especial gravedad para su seguridad y salud, comprendidos los indicados en la relación no exhaustiva que figura en el anexo II del Real Decreto 1627/97.

**Proyecto:** conjunto de documentos mediante los cuales se definen y determinan las exigencias técnicas de las obras de construcción, de acuerdo con las especificaciones requeridas por la normativa técnica aplicable a cada obra. Se considera que la documentación técnica y económica de un proyecto está formada, como mínimo, por: memoria, pliego de condiciones, planos, mediciones y presupuesto. Del mismo modo, formará parte de dicha documentación el estudio o estudio básico de seguridad y salud, según corresponda.

**Obras de construcción con proyecto:** Son aquellas donde es legalmente exigible un proyecto.

**Promotor:** cualquier persona física o jurídica por cuenta de la cual se realice una obra.

**Proyectista:** el autor o autores, por encargo del promotor, de la totalidad o parte del proyecto de obra.

**Coordinador en materia de seguridad y de salud durante la elaboración del proyecto de obra:** el técnico competente designado por el promotor para coordinar, durante la fase del proyecto de obra, la aplicación de los principios que se mencionan en el artículo 8 del Real decreto 1627/97. La designación de los coordinadores en materia de seguridad y salud durante la elaboración del proyecto de obra y durante la ejecución de la obra podrá recaer en la misma persona. En relación con la intervención de uno o varios proyectistas de cara, entre otros, a la designación de un coordinador en materia de seguridad y salud durante la elaboración del proyecto (artículo 3 del Real Decreto 1627/1997), se distinguen dos posibles situaciones:

- Cuando la totalidad del proyecto de obra sea encargado por el promotor mediante contrato a una persona física o jurídica cualificada, se entiende que esta es la autora o la responsable de la autoría del proyecto y que en la elaboración del mismo interviene un único proyectista. Tal consideración es independiente de que la firma del proyecto le corresponda, en todo caso, a personas físicas (proyectistas). En este caso no se precisa la designación del coordinador en materia de seguridad y de salud durante la elaboración del proyecto de obra por existir un único proyectista. Será necesario que sea este último quien aplique al proyecto de obra los principios generales especificados en el artículo 8, apartados 1 y 2, del Real Decreto 1627/1997.
- Cuando la totalidad del proyecto sea encargado por el promotor mediante contrato a varias personas físicas o jurídicas cualificadas, se entiende que estas son los autores del proyecto y, por lo tanto, que en la elaboración del mismo intervienen varios

proyectistas. Igualmente, debe entenderse que existen varios proyectistas cuando el promotor encarga (mediante contrato) partes de un mismo proyecto (cimentación, estructura, instalaciones, etc.) a diferentes personas físicas o jurídicas calificadas. En ambos casos se mantendrá entre todos los proyectistas la necesaria coordinación, sin que se produzca duplicidad en la documentación. Tal consideración es independiente de que la firma del proyecto le corresponda, en todo caso, a personas físicas (proyectistas). Cuando en la elaboración del proyecto intervengan varios proyectistas, la coordinación entre ellos debe hacerse extensiva al ámbito de la prevención de riesgos laborales a través del correspondiente coordinador en materia de seguridad y salud durante la elaboración del proyecto de obra, designado por el promotor.

**Estudio de seguridad y salud:** documento será elaborado por el técnico competente designado por el promotor. Cuando deba existir un coordinador en materia de seguridad y salud durante la elaboración del proyecto de obra, le corresponderá a este elaborar o hacer que se elabore, bajo su responsabilidad, dicho estudio. Los documentos que configuran un estudio de seguridad y salud son los mismos que los que conforman el proyecto del que forma parte.

**Contratista:** la persona física o jurídica que asume contractualmente ante el promotor, con medios humanos y materiales, propios o ajenos, el compromiso de ejecutar la totalidad o parte de las obras con sujeción al proyecto y al contrato.

**Subcontratista:** la persona física o jurídica que asume contractualmente ante el contratista, empresario principal, el compromiso de realizar determinadas partes o instalaciones de la obra, con sujeción al proyecto por el que se rige su ejecución.

**Procedimientos:** forma especificada de realización de una actividad. Tiene que incluir, como mínimo, qué debe realizarse y cómo debe hacerse. Conviene especificar, además, su objetivo y otras precisiones relativas a su planificación y organización.

**Proceso constructivo:** secuencia ordenada de los trabajos a ejecutar en una obra organizada por fases, tareas y operaciones en las que se divide la misma.

**Orden de ejecución de los trabajos:** asignación de tiempos y ordenación de las posibles concurrencias, solapamientos y simultaneidades.

### 3. Referencias

Se incluye un listado, meramente orientativo y no exhaustivo, de la legislación aplicable en el ámbito de la seguridad y salud para la elaboración del presente documento.

- Ley 31/1995, de 8 de Noviembre, de Prevención de riesgos laborales, corrección de errores y modificaciones posteriores.
- Real Decreto 39/1997 de 17 de Enero, por el que se aprueba el Reglamento de los servicios de prevención, corrección de errores y modificaciones posteriores.
- Real Decreto 1627/1997 de 24 de Octubre, por el que se establecen las disposiciones mínimas de Seguridad y Salud en las obras de construcción.
- Real Decreto 171/2004 de 30 de Enero, por el que se desarrolla el artículo 24 de la LPRL en materia de coordinación de actividades empresariales.
- Guía técnica para la evaluación y prevención de los riesgos relativos a las obras de construcción.

No obstante, y pese a las referencias legislativas indicadas en el presente punto se tendrá en cuenta que será siempre de aplicación la legislación vigente en el momento de redacción del proyecto.

### 4. Obligatoriedad del ESS o EBSS en las Obras

En el Estudio o Estudio Básico se establecerán las bases y, sobre todo, los niveles y requisitos preventivos mínimos a tener en cuenta por parte del contratista, por lo tanto debe de quedar claramente definido y desarrollado la obligatoriedad del ESS o del EBSS en las obras.

El promotor estará obligado a que en la fase de redacción del proyecto se elabore un Estudio de Seguridad y Salud en los proyectos de obras en que se den alguno de los supuestos siguientes:

- Que el presupuesto de ejecución por contrata incluido en el proyecto sea igual o superior a 450.759,08 euros.
- Que la duración estimada sea superior a 30 días laborables, empleándose en algún momento a más de 20 trabajadores simultáneamente.
- Que el volumen de mano de obra estimada, entendiendo por tal la suma de los días de trabajo del total de los trabajadores en la obra, sea superior a 500.



- Las obras de túneles, galerías, conducciones subterráneas y presas. El concepto de "conducciones subterráneas" que se recoge en este apartado comprende las tareas relativas a cualquier tipo de trabajo que sea necesario ejecutar para la correcta instalación de conducciones enterradas, siempre que estas se realicen por debajo de la cota del terreno, no sean a cielo abierto y requieran la presencia de trabajadores en su interior.

En los proyectos de obras no incluidos en ninguno de los anteriores supuestos, el promotor estará obligado a que en la fase de redacción del proyecto se elabore un EBSS.

## **5. Consideraciones generales**

El ESS o el EBSS de una determinada obra es un documento coherente con el proyecto, que formando parte del mismo y partiendo de todos los elementos proyectados y de unas hipótesis de ejecución (incluidos los previsibles trabajos posteriores), contiene las medidas de prevención y protección técnica necesarias para la realización de la obra en condiciones de seguridad y salud.

En este sentido el ESS y el EBSS deberá contemplar la totalidad de las actividades que se prevea realizar en la obra, incluidas aquellas para las que administrativamente se exija un proyecto específico, una memoria valorada o cualquier otro documento de similares características. Por ejemplo: instalación de grúa, montaje e instalación de andamios, instalación eléctrica de la obra, etc.

No obstante, y pese a todo lo anterior, existen determinadas obras en las que su especial envergadura y complejidad puede conllevar una inicial indefinición de la naturaleza y técnicas constructivas de algunos de los trabajos a realizar, y por tanto, el proyecto inicial de las mismas no dispone de la información necesaria que permita, en esa fase del proceso, la realización detallada del ESS o el EBSS de toda la obra. Consecuentemente, en estos casos, los requisitos de documentación que se citan en este apartado se cumplimentarán tomando como base la información disponible e incluyendo, cuando ésta no sea completa, los criterios y procedimientos de organización, coordinación, seguimiento y control que permitan, en cada fase de la obra, establecer de forma concreta y cuantificada las medidas de prevención y protección requeridas para el desarrollo de los distintos trabajos.

El ESS y el EBSS junto con el proyecto son elementos esenciales y punto de partida para la planificación preventiva de la obra.

Para dotar al ESS o el EBSS de su carácter preventivo en relación con el proyecto del que forma parte hay que tener presentes, entre otras, las siguientes premisas:

- El proyecto integra la prevención en su origen mediante la aplicación del artículo 15 de la Ley de Prevención de Riesgos Laborales.
- El proyecto define cómo ha de realizarse la obra (incluidos los medios técnicos y los materiales a utilizar) y establece un plan de ejecución para la misma.

Por lo tanto, y dado que el ESS y el EBSS debe contemplar los dos aspectos anteriores (realización y ejecución), se recomienda que ambos documentos (proyecto y estudio) se elaboren simultáneamente para conseguir la coherencia de los aspectos preventivos entre ellos.

El ESS al que se refiere el apartado 1 del artículo 4 del RD 1627/1997 y el EBSS al que se refiere el apartado 2 del artículo 4 del mismo real decreto, será elaborado por el técnico competente designado por el promotor. Cuando deba existir un coordinador en materia de seguridad y salud durante la elaboración del proyecto de obra, le corresponderá a éste elaborar o hacer que se elabore, bajo su responsabilidad, dicho estudio.

El ESS y el EBSS (elaborado junto con el proyecto) corresponde al proyectista y deberá ser realizado por un técnico competente, independientemente del hecho de que el promotor no esté obligado a designar coordinador en materia de seguridad y de salud durante la elaboración del proyecto.

Como se ha expresado, el ESS y el EBSS deberá tener en cuenta, en su caso, cualquier tipo de actividad que se lleve a cabo en la obra, debiendo estar localizadas e identificadas las zonas en las que se presten trabajos incluidos en uno o varios de los apartados del anexo II del RD 1627/1997, así como sus correspondientes medidas específicas.

Se tendrá en consideración cualquier actividad propia de la obra, tenga o no carácter constructivo, como puede ser: tareas de vigilancia, suministro de materiales, reuniones de coordinación, actividades de información, visitas de personas ajenas a la ejecución, etc.

El Real Decreto 1627/1997 hace nuevamente alusión a los trabajos con riesgos especiales incluidos en la lista no exhaustiva del anexo II. Por ello será preciso identificar y localizar estas zonas determinando las medidas específicas necesarias para eliminar o reducir cada uno de los riesgos que puedan presentarse. Resultaría conveniente concretar para cada zona qué trabajos con riesgos especiales existen y las correspondientes medidas preventivas a implantar para eliminar o reducir cada uno de ellos.

En todo caso, tanto en el ESS como en el EBSS se contemplarán también las previsiones y las informaciones útiles para efectuar en su día, en las debidas condiciones de seguridad y salud, los previsibles trabajos posteriores.

Se entiende por trabajos posteriores los de reparación, conservación y mantenimiento de la totalidad de la obra en sí misma y de sus instalaciones una vez entregada (sustitución de material de cubrición, biondas, luminarias, equipos, limpieza de canalones, bajantes, muros cortina, lucernarios, cunetas, mantenimiento de instalaciones, desbroces, etc.).

Se deberán prever los elementos de seguridad y salud (medios auxiliares, puntos de anclaje, etc.) y la información necesarios para el desarrollo de los trabajos contemplados en este apartado, incluyendo el acceso a los lugares donde hayan de ejecutarse los mismos.

Como quiera que algunos tipos de trabajos no pueden preverse "a priori", en el caso de ser precisa la ejecución de alguno de éstos al cabo del tiempo, será ese el momento en el que se definirá su procedimiento de ejecución con las medidas de seguridad y salud necesarias.

En cualquier circunstancia para la realización de todos estos trabajos se tomará como referente la tecnología existente en ese momento. Llegado el caso concreto, si la evolución de la técnica permitiera utilizar otros equipos de trabajo que proporcionen un mayor nivel de seguridad y salud, de acuerdo con el contenido del artículo 15.1.e) de la Ley de Prevención de Riesgos Laborales, serán estos últimos los que deberán emplearse, independientemente de lo previsto en el ESS o en el EBSS.

Hay que resaltar que todas estas previsiones e informaciones para efectuar los trabajos posteriores debieran quedar en poder del promotor a fin de que éste proceda a su posterior traslado al futuro usuario o usuarios de la obra.

Como conclusión, para elaborar un ESS o un EBSS conforme a lo regulado en el RD 1627/1997, el proyectista y el redactor del estudio tendrán que coordinar sus acciones buscando la coherencia y complementariedad entre ambos documentos.

## **6. Contenido del Estudio de Seguridad y Salud**

Como se observará a continuación, los documentos que configuran un estudio de seguridad y salud son los mismos que los que conforman el proyecto del que forma parte.

## 6.1. Memoria

Memoria descriptiva de los procedimientos, equipos técnicos y medios auxiliares que hayan de utilizarse o cuya utilización pueda preverse; identificación de los riesgos laborales que puedan ser evitados, indicando a tal efecto las medidas técnicas necesarias para ello; relación de los riesgos laborales que no puedan eliminarse conforme a lo señalado anteriormente, especificando las medidas preventivas y protecciones técnicas tendentes a controlar y reducir dichos riesgos y valorando su eficacia, en especial cuando se propongan medidas alternativas.

Asimismo, se incluirá la descripción de los servicios sanitarios y comunes de que deberá estar dotado el centro de trabajo de la obra, en función del número de trabajadores que vayan a utilizarlos.

En la elaboración de la memoria habrán de tenerse en cuenta las condiciones del entorno en que se realice la obra, así como la tipología y características de los materiales y elementos que hayan de utilizarse, determinación del proceso constructivo y orden de ejecución de los trabajos.

La memoria del estudio de seguridad y salud debería seguir un procedimiento para su redacción consistente en una descripción de la obra y un análisis detallado de los métodos de ejecución y de los materiales y equipos a utilizar. Todo ello encaminado a identificar los riesgos que pueden ser evitados, a relacionar los riesgos que no puedan eliminarse y a la adopción de las medidas preventivas necesarias para dicha eliminación o reducción.

Los riesgos derivados de la utilización de equipos de trabajo (máquinas, aparatos, o instrumentos) deberán ser identificados en relación con el entorno de la obra en la que se encuentren. No se considerarán por tanto los riesgos propios de dichos equipos que no tengan tal relación, evitándose así la redacción de listados genéricos.

Ejemplo:

Cuando se consideren los riesgos provenientes de la utilización de una grúa torre se identificarán únicamente los que se deriven de su ubicación en la obra, ya que los de la propia máquina deberán estar especificados con anterioridad a su utilización en la obra.

El contenido de la memoria deberá ser coherente con el resto de los documentos que componen el estudio de seguridad y salud.

Se considera que la Memoria de seguridad y salud debe hacer referencia a los siguientes aspectos:

- Conjunto de unidades de obra descritas según los métodos y sistemas de ejecución previstos en el proyecto. Ello implica analizar, desde el punto de vista preventivo, las tareas y operaciones a desarrollar durante la realización de dichas unidades de obra.
- Orden cronológico de ejecución de la obra.
- Localización en el centro de trabajo de las unidades de obra a ejecutar.
- Identificación de los riesgos laborales que puedan ser evitados y relación de aquellos que no puedan eliminarse.
- Descripción de las medidas preventivas, protecciones, equipos a utilizar y procedimientos a aplicar.

Entendiéndose por:

- "Procedimientos": secuencia de las operaciones a desarrollar para realizar un determinado trabajo, con inclusión de los medios materiales (de trabajo o de protección) y humanos (cualificación o formación del personal) necesarios para ejecutar de una forma segura y organizada las sucesivas fases y tareas de la obra. En esencia, estos procedimientos tienen que referirse a los aspectos que determinen las condiciones de seguridad y salud de la obra. Su grado de detalle dependerá del que tenga el proyecto de la obra correspondiente. Se deberá prestar especial atención a los trabajos incluidos en el anexo II del Real Decreto 1627/1997.
- "Equipos técnicos y medios auxiliares": cualquier máquina, herramienta, instrumento o instalación empleados en la obra que deberán cumplir las condiciones técnicas y de utilización que se determinan en el anexo IV del RD 1627/1997, así como en su reglamentación específica.

Una vez definidos los procedimientos, equipos técnicos y medios auxiliares necesarios para la ejecución de la obra, el RD 1627/1997 diferencia, como se ha dicho anteriormente y en consonancia con la Ley de Prevención de Riesgos Laborales, entre dos tipos de riesgos: los que puedan ser evitados y los que no puedan eliminarse.

- No es necesaria la identificación de aquellos riesgos laborales que han sido evitados en el propio proyecto por la aplicación de decisiones técnicas tomadas por el proyectista - puesto que dichos riesgos ya no existen-. Aquellos riesgos no evitados en proyecto serán identificados en el estudio y, en su caso, evaluados.
- "Riesgos que puedan ser evitados": aquellos que mediante la aplicación de medidas técnicas desaparecen. Las medidas técnicas a las que se hace referencia son las que actúan sobre la tarea o agente mediante soluciones técnicas, organizativas, cambios en el proceso constructivo, sustitución de materiales peligrosos, etc. La utilización de

equipos de protección individual no se considerará, en ningún caso, medidas técnicas para evitar riesgos.

Ejemplos:

- Desviar una línea de alta tensión.
  - No habilitar puestos de trabajo fijos en áreas afectadas por desplazamientos de cargas.
  - Sustituir pinturas que contengan productos tóxicos y peligrosos por otras cuya composición no resulte lesiva.
- "Riesgos laborales que no pueden eliminarse": por exclusión, son aquellos que no han podido ser evitados. Estos riesgos que no han podido ser evitados deberán ser evaluados y, en función de los resultados de la evaluación, se procederá, en su caso, a adoptar las medidas necesarias para su reducción o control, dándose prioridad a las de protección colectiva frente a las de protección individual. Una vez adoptadas las medidas preventivas que correspondan se evaluará nuevamente el riesgo.
- En ocasiones puede darse la circunstancia de que existan varias "medidas alternativas" para el control de un determinado riesgo (\*). La valoración de estas alternativas se realizará teniendo en cuenta los principios de la acción preventiva establecidos en el artículo 15 de la Ley de Prevención de Riesgos Laborales.
- (\*) Ejemplo: durante la ejecución de la estructura de un edificio se pueden utilizar como medidas alternativas de protección colectiva, entre otras, las siguientes:
- Andamio fijo perimetral apoyado, arriostrado y anclado.
  - Redes de seguridad tipos S, T y V.
  - Plataformas fijas voladas y ancladas en la estructura.
  - Barandillas (sistemas periféricos temporales de protección).
- La memoria incluirá así mismo la descripción de "los servicios sanitarios y comunes" de los que estará dotada la obra aplicando las especificaciones contenidas en los apartados 14, 15, 16 y 19 apartado b) de la parte A del anexo IV del RD 1627/1997.
- El concepto "las condiciones del entorno" hacen referencia a los aspectos propios de la ubicación concreta de la obra que pueden influir en la generación de riesgos para la seguridad y salud de los trabajadores. En este sentido cabe citar, por ejemplo, entre otros:
- Condiciones de los accesos y vías de acceso a la obra.
  - Presencia de líneas eléctricas aéreas en tensión.
  - Conducciones enterradas.

- Estado de las medianeras.
- Interferencias con otras edificaciones.
- Servidumbres de paso.
- Presencia de tráfico rodado.
- Presencia de peatones.
- Condiciones climáticas y ambientales.
- Condiciones orográficas.
- Contaminación del terreno.
- Trabajos en el interior o proximidad de cauces de ríos o en el mar.
- Trabajos en los conos de aproximación a las pistas de aterrizaje de los aeropuertos.
- Trabajos en zonas de montaña.
- Trabajos en carreteras o vías de ferrocarril en servicio.
- Trabajos próximos a carreteras o a vías de ferrocarriles.
- Trabajos en obras que se encuentren insertas en el ámbito de un centro de trabajo y éste mantenga su actividad o estén afectadas por actividades de otras empresas.

La expresión "tipología y características de los materiales y elementos, determinación del proceso constructivo y orden de ejecución de los trabajos" puede ser interpretada con los siguientes criterios:

- Tipología de los materiales y elementos: relativo a los aspectos que tienen que ver con el peso, la forma y el volumen de los materiales y elementos que vayan a utilizarse.
- Características del material: información sobre el mismo relacionada esencialmente con los riesgos derivados de su utilización y las medidas preventivas a adoptar. Por ejemplo, si se trata de una sustancia o preparado peligroso, la información correspondiente sería básicamente la aportada por la ficha de datos de seguridad exigida en la normativa sobre clasificación, envasado y etiquetado de dichos productos.
- Elementos: materiales que son partes o componentes integrantes de una pieza, dispuestos para ser montados o instalados en la obra. En función de la tipología y de

las características de los materiales y elementos se deberán incluir todos los aspectos preventivos relativos a su manipulación y almacenaje.

- Proceso constructivo: secuencia ordenada de los trabajos de la obra organizado por fases, tareas y operaciones en las que se divide la misma.
- Orden de ejecución de los trabajos: asignación de tiempos y ordenación de las posibles concurrencias, solapamientos y simultaneidades.

## 6.2. Pliego de condiciones

Pliego de condiciones particulares en el que se tendrán en cuenta las normas legales y reglamentarias aplicables a las especificaciones técnicas propias de la obra de que se trate, así como las prescripciones que se habrán de cumplir en relación con las características, la utilización y la conservación de las máquinas, útiles, herramientas, sistemas y equipos preventivos.

Las expresiones "**normas legales y reglamentarias**", "**especificación técnica**" y "**prescripciones**" pueden ser interpretadas con los siguientes criterios:

- "Norma legal": cualquier disposición normativa con rango de Ley.
- "Norma reglamentaria": cualquier disposición normativa con rango de Reglamento (Reales Decretos, Decretos, órdenes Ministeriales).
- "Especificación técnica": documento que define las características requeridas de un producto o servicio.
- "Prescripciones": determinaciones y mandatos.

El Pliego de condiciones particulares hará referencia (en función de lo anterior) a:

- Normas y reglamentos que se vean afectados por las características de la obra y que deberán ser tenidas en cuenta durante la ejecución de la misma, evitando los listados generales de la normativa vigente.
- Criterios que se tomarán como base para realizar las mediciones, valoraciones, certificaciones, abonos (incluidas las partidas alzadas de seguridad y salud) de cada una de las unidades de obra, así como para la aplicación de posibles sanciones.
- Normas que afectan a los medios de protección colectiva que estén normalizados y que vayan a utilizarse en la obra.



- Cálculos, prescripciones, pruebas, etc. que sean necesarios realizar para el diseño o adecuación, instalación, utilización y mantenimiento de los medios de protección colectiva no normalizados que se prevean usar en la obra.
- Requisitos para la correcta instalación, utilización y mantenimiento de cada uno de los equipos, máquinas y medios auxiliares que se tenga previsto emplear en la obra.
- Se podría establecer un procedimiento que permita verificar, con carácter previo a su utilización en la obra, que dichos equipos, máquinas y medios auxiliares disponen de la documentación necesaria para ser catalogados como "seguros" desde la perspectiva de su fabricación o adaptación.
- Requisitos de los materiales y productos sometidos a reglamentación específica que vayan a ser utilizados en la obra.
- Requisitos de los equipos de protección individual y sus elementos complementarios en cuanto a su diseño, fabricación, utilización y mantenimiento.
- Requisitos respecto a la cualificación profesional, formación e información preventiva del personal de obra (jefes de obra, encargados, capataces, oficiales, ayudantes, peones y aprendices), así como la capacitación eléctrica, formación e información preventiva del personal de obra, de acuerdo con los requisitos dispuestos en la reglamentación y los perfiles existentes en LA EMPRESA.
- Procedimientos de seguridad y salud para la realización de trabajos con riesgos especiales señalados en la relación no exhaustiva del anexo II del RD 1627/1997 (trabajos en tensión, en espacios confinados, subacuáticos etc.) o de otro tipo de trabajos que no estando especificados en el mencionado anexo II, tras su evaluación, adquieran tal consideración.
- Requisitos de la señalización en materia de seguridad y salud, vial, conforme a la instrucción de LA EMPRESA de señalización y delimitación de trabajos, señalización vial, etc.
- Procedimientos para el control de acceso de personas a la obra. Cumpliendo lo establecido en procedimiento de gestión de contratistas y terceros en seguridad y salud de LA EMPRESA.
- Requisitos de los servicios higiénicos, locales de descanso y alojamiento, comedores y locales para la prestación de los primeros auxilios.
- Obligaciones específicas para la obra proyectada relativas a contratistas, subcontratistas y trabajadores autónomos.
- Requisitos técnicos o referencias a normativas específicas que pueden complementar cada uno de los procedimientos.
- Referencias específicas a los procedimientos generales o específicos de LA EMPRESA que sean de aplicación.

Ejemplo:

El pliego de condiciones particulares, en su parte correspondiente a la utilización y características de una grúa torre, deberá indicar, además de lo estipulado en la reglamentación específica que le afecte (máquinas, equipos de trabajo, reglamento de aparatos de elevación, ITC MIE-AEM-2), los procedimientos de seguridad y salud a establecer por las posibles incidencias de la grúa torre respecto a su lugar de ubicación como pueden ser: la propia obra; obras o edificios colindantes o próximos; presencia de otras grúas, líneas eléctricas aéreas en tensión, etc. en su área de acción; zonas sin visibilidad para realización de las maniobras, etc.

### 6.3. Planos

Planos en los que se desarrollarán los gráficos y esquemas necesarios para la mejor definición y comprensión de las medidas preventivas definidas en la Memoria, con expresión de las especificaciones técnicas necesarias.

Las medidas preventivas desarrolladas en la memoria deben ser identificadas para su puesta en práctica mediante planos generales que indiquen su ubicación, y planos de detalle que tienen como finalidad definir y facilitar la comprensión de los medios y equipos que vayan a ser utilizados, así como los elementos y dispositivos necesarios para su montaje e instalación en obra. En caso de que se precise acopiar medios de protección para su posterior utilización se determinará la zona de ubicación de los mismos.

Los planos deben ser descriptivos y coherentes con el proyecto de ejecución y el resto de los documentos que conforman el estudio de seguridad y salud, de tal modo que faciliten la ubicación de las protecciones en la obra y sean relevantes desde el punto de vista de la seguridad y salud de los trabajadores y de ellos puedan obtenerse las mediciones, de tal modo que:

- Su presentación sea adecuada.
- Los medios de protección y sus elementos se ubiquen de manera específica y concreta, especificándose los detalles constructivos necesarios para su montaje en obra.
- Figuren las fechas y firmas de los autores.
- Si los planos estuvieran contenidos en un apartado ajeno al estudio o estudio básico de seguridad y salud, deberá referenciarse tanto el apartado como la codificación de los planos que contienen la información.

Aspectos que deben figurar en los planos:

- Situación geográfica de la obra con identificación de las principales infraestructuras existentes en el entorno (carreteras, industrias, etc.).
- Cerramientos en el caso de que existan y accesos a la obra.
- Vías de circulación.
- Zonas de acopio de materiales o de equipos.
- Traza e identificación de los servicios afectados.
- Localización de anclajes para la colocación de soportes para los sistemas provisionales de protección de borde, en el caso de que existan.
- Puntos de anclaje necesarios que forman parte de los sistemas de protección individual/colectiva contra caídas, en el caso de que existan.

#### **6.4. Mediciones**

Contendrá las mediciones de todas aquellas unidades o elementos de seguridad y salud en el trabajo que hayan sido definidos o proyectados.

Se tendrán en cuenta los siguientes criterios:

- Las mediciones siempre están relacionadas con el presupuesto de tal modo que solamente deberán figurar en ellas aquellas partidas que sean objeto de valoración económica.
- En el artículo 5, apartado 4 de la guía técnica para la evaluación y prevención de los riesgos relativos a las obras de construcción del RD 1627/1997 se especifica que: "no se incluirán en el presupuesto del estudio de seguridad y salud los costes exigidos por la correcta ejecución profesional de los trabajos, conforme a las normas reglamentarias en vigor y los criterios técnicos generalmente admitidos, emanados de organismos especializados".

Existe una gran dificultad a la hora de discernir lo que debe incluirse en las mediciones. El autor del estudio de seguridad y salud es quien debe determinar cuál de las decisiones preventivas incluidas en el mencionado estudio tienen trascendencia económica.

Como criterio general, todo aquello que se ha valorado en el proyecto no debe ser medido y valorado nuevamente en el estudio de seguridad y salud.

A modo de orientación, y como consecuencia de todo lo anterior, deben ser medidos para ser presupuestados, siempre que proceda, los epígrafes de la lista no exhaustiva que se expresa a continuación que afecten exclusivamente a la propia ejecución de la obra:

- Dispositivos asociados a máquinas, equipos y medios auxiliares que requieran ser incorporados a los mismos por circunstancias específicas de la obra (exceptuando aquellos que deben tener agregados para cumplir con la reglamentación en materia de seguridad y salud y demás normas que les sean de aplicación).
- Medios de protección colectiva.
- Medios de delimitación física de la obra: vallado, barreras de seguridad rígidas portátiles, etc.
- Señalización y balizamiento.
- Iluminación de emergencia.
- Equipos de lucha contra incendios fijos o móviles.
- Material de primeros auxilios.
- Sistemas de ventilación y extracción de aire.
- Sistemas de detección de gases en recintos confinados (fijos o móviles).
- Servicios sanitarios y comunes incluidas sus infraestructuras y equipamiento.
- Mano de obra dedicada a la verificación, instalación y mantenimiento de las medidas preventivas previstas en la obra siempre y cuando dicha prestación se realice de manera exclusiva para tales labores.
- Reuniones de coordinación.
- Equipos de protección individual.

### **6.5.Presupuesto**

Como se ha expresado con anterioridad el presupuesto del estudio de seguridad y salud se obtiene valorando cada una de las unidades medidas, según el cuadro de precios unitarios.

El presupuesto para la aplicación y ejecución del estudio de seguridad y salud deberá cuantificar el conjunto de gastos previstos, tanto por lo que se refiere a la suma total como a la valoración unitaria de elementos, con referencia al cuadro de precios sobre el

ESTUDIO DE SEGURIDAD Y SALUD

que se calcula. Sólo podrán figurar partidas alzadas en los casos de elementos u operaciones de difícil previsión.

Las mediciones, calidades y valoración recogidas en el presupuesto del estudio de seguridad y salud podrán ser modificadas o sustituidas por alternativas propuestas por el contratista en el plan de seguridad y salud a que se refiere el artículo 7, previa justificación técnica debidamente motivada, siempre que ello no suponga disminución del importe total ni de los niveles de protección contenidos en el estudio. A estos efectos, el presupuesto del estudio de seguridad y salud deberá ir incorporado al presupuesto general de la obra como un capítulo más del mismo.

No se incluirán en el presupuesto del estudio de seguridad y salud los costes exigidos por la correcta ejecución profesional de los trabajos, conforme a las normas reglamentarias en vigor y los criterios técnicos generalmente admitidos, emanados de Organismos especializados.

Para la obtención del presupuesto es recomendable seguir los siguientes pasos:

- Determinación de precios simples.
  - Costes de mano de obra y materiales a pie de obra.
  - Costes de las partidas alzadas.
- Elaboración del cuadro de precios unitarios.
- Elaboración del presupuesto de ejecución material.
- Resultado obtenido del sumatorio de cada unidad de obra (incluidas las partidas alzadas) por su precio unitario.

Las bases de precios y criterios de referencia que se establezcan en el presupuesto del estudio de seguridad y salud deben ser coherentes con las empleadas para la elaboración del proyecto.

El presupuesto del estudio de seguridad y salud tiene el mismo rango que el resto del presupuesto del proyecto, considerándose como una inversión necesaria para realizar la obra.

Los medios auxiliares y los equipos de trabajo (acordes con la normativa en materia de prevención por la que estén afectados) cuya utilización se prevea para la correcta ejecución de la obra, estarán incluidos en las correspondientes unidades del proyecto. Por tanto, el costo de los mismos no deberá tenerse en cuenta a la hora de elaborar el presupuesto del estudio de seguridad y salud.

Cuando sea necesario incorporar al medio auxiliar o equipo de trabajo correspondiente uno o varios elementos de seguridad específicos, para prevenir riesgos que no pueden eliminarse o reducirse con los elementos intrínsecos que dicho medio o equipo deben poseer para el cumplimiento de la normativa, el costo de estos elementos de seguridad se incluirá en el presupuesto del estudio de seguridad y salud.

Por otro lado, cuando existan modificados de proyecto que supongan la adopción de medidas preventivas distintas de las previstas o variaciones en la medición inicial de estas medidas, su valoración repercutirá en el presupuesto del estudio de seguridad y salud.

## **7. Contenido del Estudio Básico de Seguridad y Salud**

El estudio básico deberá precisar las normas de seguridad y salud aplicables a la obra. A tal efecto, deberá contemplar la identificación de los riesgos laborales que puedan ser evitados, indicando las medidas técnicas necesarias para ello; relación de los riesgos laborales que no puedan eliminarse conforme a lo señalado anteriormente, especificando las medidas preventivas y protecciones técnicas tendentes a controlar y reducir dichos riesgos y valorando su eficacia, en especial cuando se propongan medidas alternativas. En su caso, tendrá en cuenta cualquier otro tipo de actividad que se lleve a cabo en la misma, y contendrá medidas específicas relativas a los trabajos incluidos en uno o varios de los apartados del anexo II.

Como se observará a continuación, la información que contendrá un estudio básico de seguridad y salud será la siguiente.

### **7.1. Memoria**

La memoria del estudio básico de seguridad y salud debería seguir un procedimiento para su redacción consistente en una descripción de la obra y un análisis detallado de los métodos de ejecución y de los materiales y equipos a utilizar. Todo ello encaminado a identificar los riesgos que pueden ser evitados, a relacionar los riesgos que no puedan eliminarse y a la adopción de las medidas preventivas necesarias para dicha eliminación o reducción.

Los riesgos derivados de la utilización de equipos de trabajo (máquinas, aparatos, o instrumentos) deberán ser identificados en relación con el entorno de la obra en la que se encuentren. No se considerarán por tanto los riesgos propios de dichos equipos que no tengan tal relación, evitándose así la redacción de listados genéricos.

Ejemplo:

Cuando se consideren los riesgos provenientes de la utilización de una grúa torre se identificarán únicamente los que se deriven de su ubicación en la obra, ya que los de la propia máquina deberán estar especificados con anterioridad a su utilización en la obra.

Se considera que la Memoria de seguridad y salud debe hacer referencia a los siguientes aspectos:

- Conjunto de unidades de obra descritas según los métodos y sistemas de ejecución previstos en el proyecto. Ello implica analizar, desde el punto de vista preventivo, las tareas y operaciones a desarrollar durante la realización de dichas unidades de obra.
- Orden cronológico de ejecución de la obra.
- Localización en el centro de trabajo de las unidades de obra a ejecutar.
- Identificación de los riesgos laborales que puedan ser evitados y relación de aquellos que no puedan eliminarse.
- Descripción de las medidas preventivas, protecciones, equipos a utilizar y procedimientos a aplicar.

Memoria descriptiva de los procedimientos, equipos técnicos y medios auxiliares que hayan de utilizarse o cuya utilización pueda preverse. Entendiéndose por:

- "Procedimientos": secuencia de las operaciones a desarrollar para realizar un determinado trabajo, con inclusión de los medios materiales (de trabajo o de protección) y humanos (cualificación o formación del personal) necesarios para ejecutar de una forma segura y organizada las sucesivas fases y tareas de la obra. En esencia, estos procedimientos tienen que referirse a los aspectos que determinen las condiciones de seguridad y salud de la obra. Su grado de detalle dependerá del que tenga el proyecto de la obra correspondiente. Se deberá prestar especial atención a los trabajos incluidos en el anexo II del Real Decreto 1627/1997.
- "Equipos técnicos y medios auxiliares": cualquier máquina, herramienta, instrumento o instalación empleados en la obra que deberán cumplir las condiciones técnicas y de utilización que se determinan en el anexo IV del RD 1627/1997, así como en su reglamentación específica.

Una vez definidos los procedimientos, equipos técnicos y medios auxiliares necesarios para la ejecución de la obra, el RD 1627/1997 diferencia, como se ha dicho anteriormente y en consonancia con la Ley de Prevención de Riesgos Laborales, entre dos tipos de riesgos: los que puedan ser evitados y los que no puedan eliminarse.

No es necesaria la identificación de aquellos riesgos laborales que han sido evitados en el propio proyecto por la aplicación de decisiones técnicas tomadas por el proyectista - puesto que dichos riesgos ya no existen-. Aquellos riesgos no evitados en proyecto serán identificados en el estudio y, en su caso, evaluados.

- "Riesgos que puedan ser evitados": aquellos que mediante la aplicación de medidas técnicas desaparecen. Las medidas técnicas a las que se hace referencia son las que actúan sobre la tarea o agente mediante soluciones técnicas, organizativas, cambios en el proceso constructivo, sustitución de materiales peligrosos, etc. La utilización de equipos de protección individual no se considerará, en ningún caso, medidas técnicas para evitar riesgos.

Ejemplos:

- Desviar una línea de alta tensión.
  - No habilitar puestos de trabajo fijos en áreas afectadas por desplazamientos de cargas.
  - Sustituir pinturas que contengan productos tóxicos y peligrosos por otras cuya composición no resulte lesiva.
- "Riesgos laborales que no pueden eliminarse": por exclusión, son aquellos que no han podido ser evitados. Estos riesgos que no han podido ser evitados deberán ser evaluados y, en función de los resultados de la evaluación, se procederá, en su caso, a adoptar las medidas necesarias para su reducción o control, dándose prioridad a las de protección colectiva frente a las de protección individual. Una vez adoptadas las medidas preventivas que correspondan se evaluará nuevamente el riesgo.
  - En ocasiones puede darse la circunstancia de que existan varias "medidas alternativas" para el control de un determinado riesgo (\*). La valoración de estas alternativas se realizará teniendo en cuenta los principios de la acción preventiva establecidos en el artículo 15 de la Ley de Prevención de Riesgos Laborales.

(\*) Ejemplo: durante la ejecución de la estructura de un edificio se pueden utilizar como medidas alternativas de protección colectiva, entre otras, las siguientes:

- Andamio fijo perimetral apoyado, arriostrado y anclado.
  - Redes de seguridad tipos S, T y V.
  - Plataformas fijas voladas y ancladas en la estructura.
  - Barandillas (sistemas periféricos temporales de protección).
- La memoria incluirá así mismo la descripción de "los servicios sanitarios y comunes" de los que estará dotada la obra aplicando las especificaciones contenidas en los apartados 14, 15, 16 y 19 apartado b) de la parte A del anexo IV del RD 1627/1997.



En la elaboración de la memoria habrán de tenerse en cuenta las condiciones del entorno en que se realice la obra, así como la tipología y características de los materiales y elementos que hayan de utilizarse, determinación del proceso constructivo y orden de ejecución de los trabajos.

- El concepto "las condiciones del entorno" hacen referencia a los aspectos propios de la ubicación concreta de la obra que pueden influir en la generación de riesgos para la seguridad y salud de los trabajadores. En este sentido cabe citar, por ejemplo, entre otros:
  - Condiciones de los accesos y vías de acceso a la obra.
  - Presencia de líneas eléctricas aéreas en tensión.
  - Conducciones enterradas.
  - Estado de las medianeras.
  - Interferencias con otras edificaciones.
  - Servidumbres de paso.
  - Presencia de tráfico rodado.
  - Presencia de peatones.
  - Condiciones climáticas y ambientales.
  - Condiciones orográficas.
  - Contaminación del terreno.
  - Trabajos en el interior o proximidad de cauces de ríos o en el mar.
  - Trabajos en los conos de aproximación a las pistas de aterrizaje de los aeropuertos.
  - Trabajos en zonas de montaña.
  - Trabajos en carreteras o vías de ferrocarril en servicio.
  - Trabajos próximos a carreteras o a vías de ferrocarriles.
  - Trabajos en obras que se encuentren insertas en el ámbito de un centro de trabajo y éste mantenga su actividad o estén afectadas por actividades de otras empresas.

La expresión "tipología y características de los materiales y elementos, determinación del proceso constructivo y orden de ejecución de los trabajos" puede ser interpretada con los siguientes criterios:

- Tipología de los materiales y elementos: relativo a los aspectos que tienen que ver con el peso, la forma y el volumen de los materiales y elementos que vayan a utilizarse.
- Características del material: información sobre el mismo relacionada esencialmente con los riesgos derivados de su utilización y las medidas preventivas a adoptar. Por ejemplo, si se trata de una sustancia o preparado peligroso, la información correspondiente sería básicamente la aportada por la ficha de datos de seguridad exigida en la normativa sobre clasificación, envasado y etiquetado de dichos productos.
- Elementos: materiales que son partes o componentes integrantes de una pieza, dispuestos para ser montados o instalados en la obra. En función de la tipología y de las características de los materiales y elementos se deberán incluir todos los aspectos preventivos relativos a su manipulación y almacenaje.
- Proceso constructivo: secuencia ordenada de los trabajos de la obra organizado por fases, tareas y operaciones en las que se divide la misma.
- Orden de ejecución de los trabajos: asignación de tiempos y ordenación de las posibles concurrencias, solapamientos y simultaneidades.

## 7.2. Pliego de Condiciones

Pliego de condiciones particulares en el que se tendrán en cuenta las normas legales y reglamentarias aplicables a las especificaciones técnicas propias de la obra de que se trate, así como las prescripciones que se habrán de cumplir en relación con las características, la utilización y la conservación de las máquinas, útiles, herramientas, sistemas y equipos preventivos.

Las expresiones "**normas legales y reglamentarias**", "**especificación técnica**" y "**prescripciones**" pueden ser interpretadas con los siguientes criterios:

- "Norma legal": cualquier disposición normativa con rango de Ley.
- "Norma reglamentaria": cualquier disposición normativa con rango de Reglamento (Reales Decretos, Decretos, órdenes Ministeriales).
- "Especificación técnica": documento que define las características requeridas de un producto o servicio.

- "Prescripciones": determinaciones y mandatos.

El Pliego de condiciones particulares hará referencia (en función de lo anterior) a:

- Normas y reglamentos que se vean afectados por las características de la obra y que deberán ser tenidas en cuenta durante la ejecución de la misma, evitando los listados generales de la normativa vigente.
- Normas que afectan a los medios de protección colectiva que estén normalizados y que vayan a utilizarse en la obra.
- Cálculos, prescripciones, pruebas, etc. que sean necesarios realizar para el diseño o adecuación, instalación, utilización y mantenimiento de los medios de protección colectiva no normalizados que se prevean usar en la obra.
- Requisitos para la correcta instalación, utilización y mantenimiento de cada uno de los equipos, máquinas y medios auxiliares que se tenga previsto emplear en la obra.
- Se podría establecer un procedimiento que permita verificar, con carácter previo a su utilización en la obra, que dichos equipos, máquinas y medios auxiliares disponen de la documentación necesaria para ser catalogados como "seguros" desde la perspectiva de su fabricación o adaptación.
- Requisitos de los materiales y productos sometidos a reglamentación específica que vayan a ser utilizados en la obra.
- Requisitos de los equipos de protección individual y sus elementos complementarios en cuanto a su diseño, fabricación, utilización y mantenimiento.
- Procedimientos de seguridad y salud para la realización de trabajos con riesgos especiales señalados en la relación no exhaustiva del anexo II del RD 1627/1997 (trabajos en tensión, en espacios confinados, subacuáticos etc.) o de otro tipo de trabajos que no estando especificados en el mencionado anexo II, tras su evaluación, adquieran tal consideración.
- Requisitos de la señalización en materia de seguridad y salud, vial, conforme a la instrucción de LA EMPRESA de señalización y delimitación de trabajos, señalización vial, etc.
- Procedimientos para el control de acceso de personas a la obra. Cumpliendo lo establecido en procedimiento de gestión de contratistas y terceros en seguridad y salud de LA EMPRESA.
- Requisitos de los servicios higiénicos, locales de descanso y alojamiento, comedores y locales para la prestación de los primeros auxilios.
- Obligaciones específicas para la obra proyectada relativas a contratistas, subcontratistas y trabajadores autónomos.

- Referencias específicas a los procedimientos generales o específicos de LA EMPRESA que sean de aplicación.

Ejemplo:

El pliego de condiciones particulares, en su parte correspondiente a la utilización y características de una grúa torre, deberá indicar, además de lo estipulado en la reglamentación específica que le afecte (máquinas, equipos de trabajo, reglamento de aparatos de elevación, ITC MIE-AEM-2), los procedimientos de seguridad y salud a establecer por las posibles incidencias de la grúa torre respecto a su lugar de ubicación como pueden ser: la propia obra; obras o edificios colindantes o próximos; presencia de otras grúas, líneas eléctricas aéreas en tensión, etc. en su área de acción; zonas sin visibilidad para realización de las maniobras, etc.

### **7.3. Planos, Detalles y Diagramas**

Se desarrollarán los gráficos y esquemas necesarios para la mejor definición y comprensión de las medidas preventivas definidas en la memoria, con expresión de las especificaciones técnicas necesarias.

Las medidas preventivas desarrolladas en la memoria deben ser identificadas para su puesta en práctica mediante planos generales que indiquen su ubicación y planos de detalle que tienen como finalidad definir y facilitar la comprensión de los medios y equipos que vayan a ser utilizados, así como los elementos y dispositivos necesarios para su montaje e instalación en obra.

Los planos deben ser descriptivos y coherentes con el proyecto de ejecución, así como con el resto de los documentos que conforman el estudio básico de seguridad y salud, de tal modo que se facilite la localización y, en su caso, medición de aquellos elementos que puedan ser ubicados en la obra y sean relevantes desde el punto de vista de la seguridad y salud de los trabajadores. Si los planos estuvieran contenidos en un apartado ajeno al estudio básico de seguridad y salud, deberá referenciarse tanto el apartado como la codificación de los planos que contienen la información

Aspectos que deben figurar en los planos:

- Situación geográfica de la obra con identificación de las principales infraestructuras existentes en el entorno (carreteras, industrias, etc)
- Cerramientos y accesos a la obra.
- Vías de circulación.

- Zonas de acopio de materiales o de equipos.
- Traza e identificación de los servicios afectados.
- Localización de anclajes para la colocación de soportes para los sistemas provisionales de protección de borde.
- Puntos de anclaje necesarios que forman parte de los sistemas de protección individual/colectiva contra caídas.

#### **7.4. Desglose Presupuestario.**

Debe cuantificar el conjunto de gastos previstos, para la aplicación y ejecución del estudio básico de seguridad y salud, tanto por lo que se refiere a la suma total como a la valoración unitaria de elementos, con referencia al cuadro de precios sobre el que se calcula. Sólo podrán figurar partidas alzadas en los casos de elementos u operaciones de difícil previsión.

El presupuesto del estudio básico de seguridad y salud forma parte del presupuesto del proyecto como un capítulo más del mismo. Todo aquello que se ha valorado en un capítulo del proyecto no debe ser cuantificado nuevamente en el capítulo correspondiente al estudio básico de seguridad y salud, y viceversa. Finalmente, toda unidad o elemento de seguridad y salud que sea necesaria en la obra debe ser presupuestada.

No se incluirán en el presupuesto del estudio básico de seguridad y salud los costes exigidos por la correcta ejecución profesional de los trabajos. Los medios auxiliares y los equipos de trabajo, cuya utilización se prevea para la correcta ejecución de la obra, estarán incluidos en las correspondientes unidades del proyecto.

#### **8. Otros Aspectos a Incorporar en los ESS y EBSS**

Derivado de la experiencia se enumeran los siguientes aspectos para que sean tenidos en consideración por el proyectista en la elaboración del ESS y EBSS:

- Se debe dejar reflejado la obligatoriedad de ejecutar únicamente trabajos valorados y planificados previamente, con la premisa básica de: "en caso de duda para y consulta".

- En caso de existir y ser de aplicación se hará mención a los procedimientos propios de LA EMPRESA.
- Debe reflejarse que la gestión documental durante la fase de ejecución de la obra se llevará a cabo a través de la plataforma que LA EMPRESA designe.

**PRESCRIPCIONES MEDIOAMBIENTALES**

## Índice

<b>1. OBJETIVO Y ÁMBITO DE APLICACIÓN.....</b>	<b>153</b>
<b>2. PRESCRIPCIONES AMBIENTALES .....</b>	<b>153</b>
2.1. IDENTIFICACIÓN DE ASPECTOS AMBIENTALES .....	153
2.2. EVALUACIÓN DE REQUISITOS LEGALES .....	154
2.3. RESPUESTA ANTE EMERGENCIAS .....	154
2.4. LISTADO DE ASPECTOS AMBIENTALES .....	155
2.4.1. Producción de Residuos .....	155
2.4.2. Afecciones al Suelo y la Geomorfología de la Ubicación.....	156
2.4.3. Afecciones a la Red Hidrológica Superficial y Subterránea .....	157
2.4.4. Emisiones al Aire .....	158
2.4.5. Energía Emitida .....	158
2.4.6. Fauna, Flora, Espacios Protegidos y Paisaje .....	158
2.4.7. Utilización de Recursos, Materias Primas y Energía .....	159
2.4.8. Bienes culturales y arqueológicos.....	160



## **1. Objetivo y Ámbito de Aplicación**

El objetivo de este documento es establecer las prescripciones medioambientales con el propósito de gestionar adecuadamente los aspectos ambientales ligados a la actividad de construcción de infraestructuras asociadas a la actividad y como componente fundamental del proyecto tipo.

Se ha prestado atención a la inclusión dentro del proyecto tipo de un apartado ambiental que recoja una serie de requerimientos mínimos a cumplir antes, durante y al finalizar la realización de las infraestructuras.

A nivel legal o normativo el cumplimiento de estas recomendaciones u obligaciones se realizará juntamente con las medidas correctoras o compensatorias recogidas en los Estudios de Impacto Ambiental y Declaraciones de Impacto de la administración, cuando la infraestructura conlleve la realización de trámite ambiental y según las posibles particularidades que se puedan producir en cada zona según la legislación vigente.

Dada la heterogeneidad de legislaciones autonómicas dentro del ámbito geográfico de distribución de LA EMPRESA es necesario que el proyectista que elabore el proyecto simplificado se informe de la necesidad de tramitación y tipo de la misma desde el punto de vista ambiental dentro de la comunidad autónoma en la que se desarrolla el proyecto técnico.

El contenido de estas prescripciones medioambientales se aplicará a todas las obras cuyo promotor sea LA EMPRESA susceptibles de generar una alteración ambiental apreciable y que pertenezcan al siguiente tipo de instalaciones:

- Centros de Transformación intemperie

## **2. Prescripciones Ambientales**

Este apartado recoge una serie de prescripciones ambientales aplicables a los proyectos y actividades que realiza LA EMPRESA dentro de su ámbito geográfico de distribución.

### **2.1. Identificación de Aspectos Ambientales**

Independientemente de que la instalación o actividad descrita en el proyecto simplificado pueda someterse de forma obligatoria por normativa a Evaluación de Impacto Ambiental,

PRESCRIPCIONES MEDIOAMBIENTALES

en la redacción del proyecto simplificado se deberá realizar la identificación de los aspectos ambientales que se puedan controlar y sobre los que se pueda influir y determinar los que tienen o pueden tener impactos ambientales significativos.

Esta identificación ha de tener en cuenta todas las fases de la actividad: fase de construcción, fase de explotación y fase de desmantelamiento, según ISO 14001.

Se deberán proponer medidas preventivas y correctoras a todos los impactos negativos significativos que se identifiquen. De manera orientativa y no exhaustiva, se incluye en el apartado 2.4 de este documento una serie de potenciales aspectos ambientales, así como condicionantes que pueden aplicarse a cada uno.

Las acciones preventivas y correctoras se revisarán con la periodicidad establecida por LA EMPRESA y en cualquier caso si se producen ampliaciones o modificaciones al proyecto, y siempre después de haberse producido un incidente con consecuencias ambientales.

## **2.2. Evaluación de Requisitos Legales**

El proyecto habrá de contener un apartado en el que se recojan y evalúen los requisitos legales en materia de Medio Ambiente aplicables al mismo, así como otros requisitos que LA EMPRESA haya suscrito. Se deberá evaluar su cumplimiento, así como revisar el listado de requisitos en caso de ampliación o modificaciones del proyecto.

Se deberá asegurar en el momento de redacción del proyecto la vigencia de todo texto legal aplicable, analizando además las disposiciones nivel europeo si procede y local.

## **2.3. Respuesta Ante Emergencias**

En la redacción del proyecto se incluirá un apartado que identifique situaciones potenciales de emergencia y accidentes potenciales que puedan tener impactos sobre el medio y cómo responder ante ellos.

En función de la duración del proyecto se deberá analizar la necesidad de realizar pruebas periódicas de los protocolos de respuesta ante emergencias.

## **2.4. Listado de Aspectos Ambientales**

Con un fin meramente informativo y como guía no exhaustiva, a continuación se recogen potenciales aspectos ambientales, condicionantes, requisitos o recomendaciones que pueden resultar de aplicación y por tanto, en su caso, deberá contemplar el proyecto simplificado.

Se deberá garantizar que en la redacción del proyecto simplificado se incluyan las acciones necesarias para que se cumplan los puntos incluidos en cada apartado de los que se describen a continuación:

### **2.4.1. Producción de Residuos**

Respeto a la producción, generación o almacenamiento de residuos se tendrán en cuenta las siguientes medidas:

- La gestión de residuos debe hacerse siempre a través de gestores autorizados, habiendo formalizado con ellos un contrato de tratamiento previo a la recogida.
- Todos los residuos gestionados deben contar con su correspondiente Documento de Identificación.
- Se deberá redactar el Estudio de Gestión de Residuos de Construcción y Demolición establecido por la normativa vigente; éste se adaptará al formato que cada comunidad autónoma haya determinado o bien contendrá los campos obligatorios contemplados en la normativa estatal en el caso de que aquella no exista.
- Se determinarán medidas de minimización de la producción de residuos en todas las fases de la actividad del proyecto.
- Las zonas de almacenamiento ("Puntos limpios") previo a la gestión siempre se situarán dentro de los terrenos afectados por la obra, quedando prohibido depositar residuos fuera de su emplazamiento. Los residuos se clasificarán según su peligrosidad y tipo, además se identificarán mediante sus correspondientes etiquetas según la legislación vigente, evitando las mezclas. Si es necesario se protegerá la superficie de almacenamiento para evitar potenciales contaminaciones al suelo, delimitando y señalando las áreas de almacenamiento para optimizar las prácticas de separación en origen y evitar las mezclas.
- Se asegurará el restablecimiento de las condiciones ambientales de partida de las zonas de almacenamiento temporal de residuos, pudiéndose dar el caso de tener que habilitar varias conforme avance la obra (ejemplo construcción de líneas). En todo caso, deben quedar completamente libres de residuos y de cualquier otra afección.

- Se tomarán las medidas necesarias para evitar todo vertido de hormigón; en el caso de que se produzca se tratará como residuo de construcción y demolición, siendo gestionado conforme a la normativa aplicable.

Si por necesidades derivadas de la ejecución de los trabajos, fuese necesario realizar el lavado de tejas de hormigones, cubilotes de hormigón, hormigoneras eléctricas o similar, dentro del recinto de obra, se deberá actuar de acuerdo con una de las siguientes opciones:

- Se habilitará un contenedor para almacenar los residuos de dichos lavados, previo a su recogida por gestor autorizado. Dicho contenedor deberá estar sobre una superficie impermeable que permita la recogida del material que pudiera caer fuera del mismo.
  - Si las características de la obra lo permitan y habiendo sido consultado y aprobado por la Dirección Facultativa y Medio Ambiente, se depositarán los residuos de hormigón de lavado en otras zonas de la obra, debidamente protegidas de la escorrentía (en zonas sin pendiente y protegidas), alejado de cauces o suelo desprotegido, siempre sobre superficies impermeables suficientemente resistentes como para soportar la retirada posterior sin afectar al suelo sobre el que se asienta.
- Se procurará reducir al mínimo las tierras de relleno, respetando en todo caso la legislación vigente para su reutilización y retirada.

#### **2.4.2. Afecciones al Suelo y la Geomorfología de la Ubicación**

Con el objeto de prevenir y evitar impactos sobre los suelos y su morfología se tendrán en cuenta las siguientes consideraciones:

- En el caso de emplazamientos de los que se tengan sospechas o constancia de que se hayan llevado a cabo actividades potencialmente contaminantes del suelo, se deberá tener en cuenta en fase de diseño la información contenida en el informe preliminar de situación de suelos aportado por el anterior propietario además del resto de aspectos incluidos en el Real Decreto 9/2005 y resto de normativa aplicable. Se establecerán cuantas medidas previas a la obra sean necesarias en caso de emplazamientos que hayan sido declarados suelos contaminados.
- Se evitará la invasión de terrenos fuera de los accesos ya existentes. Se utilizarán éstos en la medida que sea posible, como medio de garantizar el mejor acceso a la infraestructura en fase de explotación y minimizar el impacto por cambios de uso del suelo. Una vez finalizada la ejecución del proyecto se revisarán estos accesos y se procederá a su restauración si es necesario.
- Se tomarán las precauciones necesarias para evitar la contaminación con sustancias peligrosas de los suelos e indirectamente de las aguas subterráneas.

- Si es necesario se creará un área delimitada y acondicionada de aparcamiento para la maquinaria, que permita evitar la compactación y contaminación del suelo. Posteriormente a las obras ha de ser desmantelada.
- La tierra retirada durante los trabajos de excavación será conservada para favorecer su reutilización en la misma obra o en una posterior recuperación y aprovechamiento en trabajos posteriores de restauración paisajística, salvo en los casos en los que existan prohibiciones al respecto. Se dispondrá de los medios necesarios para preservar sus propiedades fisicoquímicas y se establecerán las condiciones necesarias de depósito, procurando la prevención de su contaminación no mezclándolas con residuos de ningún tipo. De resultar contaminadas con sustancias peligrosas se deberán tratar en todo caso como residuo peligroso.

### **2.4.3. Afecciones a la Red Hidrológica Superficial y Subterránea**

Con el fin de evitar potenciales impactos sobre las aguas del entorno de las instalaciones se tendrán en cuenta las siguientes medidas:

- Se respetará la normativa vigente de protección de las aguas, tanto en relación con la ocupación de zonas adyacentes de cauces o zonas de litoral, como en la prevención de su contaminación, evitando realizar operaciones que entrañen riesgo de contaminación por manipulación de productos químicos en las cercanías de medios receptores sensibles: cauces, sumideros, alcantarillas o cualquier tipo de conducción de agua, natural o artificial, superficial o subterránea.
- En las zonas de acopio de materiales o residuos de obra se deberá impedir el arrastre de materiales por escorrentía o erosión, así como lixiviaciones de cualquier tipo.
- Se evitará, siempre que sea posible, la modificación de la red hidrológica de la zona de actuación. Si durante la fase de construcción de los elementos del proyecto se detectasen surgencias o afloramientos de agua, se analizará en cada caso optando siempre por aquellas actuaciones que aseguren la continuidad de las mismas y que eviten su contaminación.
- Toda la maquinaria utilizada en la obra seguirá un adecuado plan de mantenimiento fuera del emplazamiento de la obra en talleres autorizados, con el fin de evitar pérdidas de aceite hidráulico, lubricante u otros fluidos contaminantes que puedan dar lugar a una contaminación del suelo o de aguas superficiales. Se realizarán comprobaciones visuales del estado de la misma antes de su utilización para constatar que no existe riesgo de derrames durante los trabajos.
- La limpieza de las cubas y canaletas de hormigón se realizará en la propia planta de hormigones, nunca en la obra. Si por necesidades derivadas de la ejecución de los trabajos, fuese necesario realizar el lavado de hormigón en la obra, se tendrá en cuenta lo especificado en el punto 2.4.1 de Producción de Residuos, relativo a residuos de vertidos de hormigón.

#### **2.4.4. Emisiones al Aire**

Respecto a los potenciales impactos sobre la calidad del aire, se atenderán las siguientes prescripciones:

- Toda la maquinaria a emplear deberá estar dentro de los márgenes permitidos de emisión gases contaminantes procedentes de los motores.
- Se deberán adoptar las medidas necesarias para evitar la emisión de polvo a la atmósfera (como consecuencia, por ejemplo, de los movimientos de tierra y la circulación de vehículos por los viales de servicio de la obra), como la disminución de la velocidad de los vehículos y la aplicación de riesgos, disminuyendo así la liberación de partículas en suspensión a la atmósfera.
- Se deberá tener en cuenta la utilización de productos químicos con compuestos volátiles en la identificación de aspectos ambientales y sus impactos asociados.

#### **2.4.5. Energía Emitida**

Respecto a las posibles fuentes de emisión de energía al entorno, se atenderán las siguientes prescripciones:

- Se deberá tener en cuenta la legislación referente a emisión de ruido y vibraciones, tanto en la elección de los equipos a instalar (que deberán cumplir todos los requisitos de fabricación) como en el desarrollo de las obras en relación con tránsito de vehículos, maquinaria empleada, etc. Se deberá analizar la situación de las instalaciones con respecto a receptores sensibles (ejemplo viviendas, espacios protegidos), y realizar los cálculos pertinentes del nivel de ruido y vibraciones emitido por el conjunto de la instalación, indicando medidas preventivas y correctoras en el caso de que se superen los límites. Se valorará el cambio de ubicación en el proyecto si las medidas correctoras son insuficientes para garantizar que la infraestructura cumple con los límites de emisión de ruidos y vibraciones.

#### **2.4.6. Fauna, Flora, Espacios Protegidos y Paisaje**

El respeto al emplazamiento natural y la fauna y la vegetación presentes en la zona en la que se proyecte la instalación debe seguir las siguientes pautas:

- Se identificará la zona en relación con su catalogación como espacio protegido o a la existencia de especies de fauna o comunidades de flora especialmente sensibles, así como su situación en relación c espacios protegidos adyacentes en el caso de no constituir el mismo una figura de protección.
- En el proyecto se incluirá un apartado que valore la inclusión del emplazamiento dentro del ámbito de actuación del R.D. 1432/2008, y de las áreas delimitadas por

las comunidades autónomas, valorando y justificando las soluciones de protección de la avifauna.

- Las soluciones de protección de la avifauna serán las recogidas en el R.D. 1432/2008 o cualquier otra de probada eficacia y homologada por la administración competente.
- Se respetarán escrupulosamente las especies de flora y fauna así como su entorno anexas a la zona de obras, éste se restaurará en el caso que sea necesaria su alteración puntual.
- En el caso de tener constancia, ya sea por una comunicación oficial o por conocimiento de la existencia en el entorno de alguna especie animal catalogada, se evitará trabajar en su entorno, o si no es posible se procurará compaginar las labores constructivas con el ciclo vital de la especie catalogada.
- No se aplicará herbicidas ni pesticidas en las zonas de ocupación o trazado, quedando los tratamientos sobre la vegetación restringidos a actuaciones mecánicas preferentemente, como tratamientos de poda y roza.
- En el caso de ser necesaria la restauración de pasos o zonas de obra las especies vegetales a utilizar serán preferentemente autóctonas. En el caso de árboles y arbustos tendrán una o dos savias, presentadas en alvéolos forestales. La plantación se adecuará al ciclo vital de las especies con las que se realice la revegetación para garantizar el éxito de la misma.
- Se tendrán en cuenta las prescripciones normativas en relación con el paisaje, tendiendo en cualquier caso a la integración de la infraestructura dentro del territorio donde se asienta.

#### **2.4.7. Utilización de Recursos, Materias Primas y Energía**

Respeto a la utilización, elección de materiales y recursos, así como el uso de energía, se tendrá en consideración:

- Se aplicarán medidas de eficiencia de utilización de materiales y productos químicos, optando por aquellos de menor incidencia sobre el medio, a igualdad de calidad. Todos los productos químicos deberán ser inventariados y evaluados según su peligrosidad para el medio.
- La utilización de agua, energía y recursos será optimizada, y se procurará tener en cuenta en fase de diseño el comportamiento de las instalaciones en relación con el consumo de recursos, optando por las soluciones más eficientes desde el punto de vista ambiental que no comprometan el funcionamiento de la instalación en cuanto a la calidad de servicio.

#### **2.4.8. Bienes culturales y arqueológicos**

En función de la localización del proyecto, la legislación aplicable y especialmente si existen datos inventariados de restos arqueológicos, el proyecto simplificado incluirá:

- Estudio preliminar de Afecciones Arqueológicas, donde se reflejen las zonas susceptibles de tener yacimientos o elementos arqueológicos, así como las medidas a tomar en todas y cada una de las fases de ejecución de la obra, con el fin de preservar dichos elementos.



**ESTUDIO DE GESTIÓN DE RESIDUOS DE CONSTRUCCIÓN Y DEMOLICIÓN**

## Índice

<b>1. OBJETIVO Y ÁMBITO DE APLICACIÓN .....</b>	<b>163</b>
<b>2. DEFINICIONES .....</b>	<b>163</b>
<b>3. REFERENCIAS .....</b>	<b>166</b>
<b>4. OBLIGACIONES DE ÁMBITO NACIONAL .....</b>	<b>167</b>
4.1. OBLIGACIONES DEL PRODUCTOR DE RESIDUOS DE CONSTRUCCIÓN Y DEMOLICIÓN EN BASE AL REAL DECRETO 105/2008 .....	167
4.2. OBLIGACIONES DEL POSEEDOR DE RESIDUOS DE CONSTRUCCIÓN Y DEMOLICIÓN EN BASE AL REAL DECRETO 105/2008 .....	168
<b>5. CONTENIDO MÍNIMO DEL ESTUDIO DE GESTIÓN DE RESIDUOS DE     CONSTRUCCIÓN Y DEMOLICIÓN .....</b>	<b>169</b>
<b>6. PLAN DE GESTIÓN DE RESIDUOS SEGÚN EL REAL DECRETO 105/2008 .....</b>	<b>172</b>
<b>7. CLASIFICACIÓN Y RESIDUOS TIPO.....</b>	<b>172</b>
7.1. RESIDUOS NO PELIGROSOS DE CONSTRUCCIÓN Y DEMOLICIÓN .....	172
7.2. RESIDUOS PELIGROSOS DE CONSTRUCCIÓN Y DEMOLICIÓN .....	174

## 1. Objetivo y Ámbito de Aplicación

El presente documento tiene por objeto garantizar el cumplimiento de la Ley 7/2022, de 8 de abril, de residuos y suelos contaminados para una economía circular y el Real Decreto 105/2008 por el que se regula la producción y gestión de los residuos de construcción y demolición, dentro de las obras de infraestructura que realiza LA EMPRESA.

Dadas las características de las mismas es preciso normalizar y dar las pautas principales para el cumplimiento de los requisitos legales y medioambientales recogidos en la legislación, por lo que en los siguientes apartados se detalla el contenido mínimo del "Estudio de Gestión de Residuos de Construcción y Demolición", documento básico que debe acompañar al proyecto simplificado siempre y cuando se generen residuos de construcción y demolición.

La gestión de los residuos generados en cada obra se realizará según lo que se establece en la legislación vigente basada en la legislación nacional y complementada con la legislación autonómica mediante Decreto.

Dada la heterogeneidad de legislaciones autonómicas dentro del ámbito geográfico de distribución de LA EMPRESA es recomendable que el proyectista se informe de la necesidad de tramitación y tipo de la misma desde el punto de vista de gestión de residuos dentro de la comunidad autónoma en la que se desarrolla el proyecto técnico.

## 2. Definiciones

**Residuo:** cualquier sustancia u objeto que su poseedor deseche o tenga la intención o la obligación de desechar.

**Residuo de Construcción y Demolición (RCD):** cualquier sustancia u objeto que, cumpliendo la definición de «Residuo» incluida en el artículo 3.a) de la Ley 10/1998, de 21 de abril, se genere en una obra de construcción o demolición.

**Residuo peligroso:** residuo que presenta una o varias de las características de peligrosidad enumeradas en el anexo I (Ley 7/2022, de 8 de abril, de residuos y suelos contaminados para una economía circular) y aquél que sea calificado como residuo peligroso por el Gobierno de conformidad con lo establecido en la normativa de la Unión Europea o en los convenios internacionales de los que España sea parte. También se comprenden en esta definición los recipientes y envases que contengan restos de sustancias o preparados peligrosos o estén contaminados por ellos, a no ser que se

demuestre que no presentan ninguna de las características de peligrosidad enumeradas en el anexo I (Ley 7/2022, de 8 de abril, de residuos y suelos contaminados para una economía circular).

**EGR:** Estudio de Gestión de Residuos.

**Prevención:** conjunto de medidas adoptadas en la fase de concepción y diseño, de producción, de distribución y de consumo de una sustancia, material o producto, para reducir:

- 1º La cantidad de residuo, incluso mediante la reutilización de los productos o el alargamiento de la vida útil de los productos.
- 2º Los impactos adversos sobre el medio ambiente y la salud humana de los residuos generados, incluyendo el ahorro en el uso de materiales o energía.
- 3º El contenido de sustancias peligrosas en materiales y productos.

**Productor de residuos:** cualquier persona física o jurídica cuya actividad produzca residuos (productor inicial de residuos) o cualquier persona que efectúe operaciones de tratamiento previo, de mezcla o de otro tipo que ocasionen un cambio de naturaleza o de composición de esos residuos. En el caso de las mercancías retiradas por los servicios de control e inspección en las instalaciones fronterizas, se considerará productor de residuos al titular de la mercancía o bien al importador o exportador de la misma según se define en la legislación aduanera. En el caso de las mercancías retiradas por las autoridades policiales en actos de decomisos o incautaciones efectuadas bajo mandato judicial, se considerará productor de residuos al titular de la mercancía.

**Poseedor de residuos:** el productor de residuos u otra persona física o jurídica que esté en posesión de residuos. Se considerará poseedor de residuos al titular catastral de la parcela en la que se localicen residuos abandonados o basura dispersa, siendo responsable administrativo de dichos residuos, salvo en aquellos casos en los que sea posible identificar al autor material del abandono o poseedor anterior.

**Gestión de residuos:** la recogida, el transporte, la valorización y la eliminación de los residuos, incluida la clasificación y otras operaciones previas; así como la vigilancia de estas operaciones y el mantenimiento posterior al cierre de los vertederos. Se incluyen también las actuaciones realizadas en calidad de negociante o agente.

**Gestor de residuos:** la persona física o jurídica, pública o privada, registrada mediante autorización o comunicación que realice cualquiera de las operaciones que componen la gestión de los residuos, sea o no el productor de los mismos.

**Recogida:** operación consistente en el acopio, la clasificación y almacenamiento iniciales de residuos, de manera profesional, con el objeto de transportarlos posteriormente a una instalación de tratamiento.

**Recogida separada:** la recogida en la que un flujo de residuos se mantiene por separado, según su tipo y naturaleza, para facilitar un tratamiento específico.

**Reutilización:** cualquier operación mediante la cual productos o componentes de productos que no sean residuos se utilizan de nuevo con la misma finalidad para la que fueron concebidos.

**Tratamiento:** las operaciones de valorización o eliminación, incluida la preparación anterior a la valorización o eliminación.

**Valorización:** cualquier operación cuyo resultado principal sea que el residuo sirva a una finalidad útil al sustituir a otros materiales, que de otro modo se habrían utilizado para cumplir una función particular, o que el residuo sea preparado para cumplir esa función en la instalación o en la economía en general. En el anexo II (Ley 7/2022, de 8 de abril, de residuos y suelos contaminados para una economía circular) se recoge una lista no exhaustiva de operaciones de valorización.

**Preparación para la reutilización:** la operación de valorización consistente en la comprobación, limpieza o reparación, mediante la cual productos o componentes de productos que se hayan convertido en residuos se preparan para que puedan reutilizarse sin ninguna otra transformación previa y dejen de ser considerados residuos si cumplen las normas de producto aplicables de tipo técnico y de consumo.

**Reciclado:** toda operación de valorización mediante la cual los materiales de residuos son transformados de nuevo en productos, materiales o sustancias, tanto si es con la finalidad original como con cualquier otra finalidad. Incluye la transformación del material orgánico, pero no la valorización energética ni la transformación en materiales que se vayan a usar como combustibles o para operaciones de relleno.

**Eliminación:** cualquier operación que no sea la valorización, incluso cuando la operación tenga como consecuencia secundaria el aprovechamiento de sustancias o materiales, siempre que estos no superen el 50 % en peso del residuo tratado, o el aprovechamiento de energía. En el anexo III (Ley 7/2022, de 8 de abril, de residuos y suelos contaminados para una economía circular) se recoge una lista no exhaustiva de operaciones de eliminación.

**Mejores técnicas disponibles:** las mejores técnicas disponibles, tal y como se definen en el artículo 3.12 del texto refundido de la Ley de prevención y control integrados de la

contaminación, aprobado por el Real Decreto Legislativo 1/2016, de 16 de diciembre, por el que se aprueba el texto refundido de la Ley de prevención y control integrados de la contaminación.

**Suelo contaminado:** aquel cuyas características han sido alteradas negativamente por la presencia de componentes químicos de carácter peligroso procedentes de la actividad humana, en concentración tal que comporte un riesgo inaceptable para la salud humana o el medio ambiente, de acuerdo con los criterios y estándares que se determinen por el Gobierno.

**Compost:** material orgánico higienizado y estabilizado obtenido a partir del tratamiento controlado biológico aerobio y termófilo de residuos biodegradables recogidos separadamente. No se considerará compost el material bioestabilizado.

### 3. Referencias

A nivel legislativo, desde el punto de vista de la legislación nacional este tipo de residuos está regulado por la Ley 7/2022, de 8 de abril, de residuos y suelos contaminados para una economía circular, complementada con el Real Decreto 105/2008 de 1 de febrero por el que se regula la producción y gestión de los residuos de construcción y demolición.

De forma general se tomará como referencia para la elaboración del Estudio de Gestión de Residuos de Construcción y Demolición el Real Decreto 105/2008. En el caso en la que la Comunidad Autónoma en la que se esté realizando el estudio disponga de legislación específica, será ésta la que aplique, como es en el caso de la Comunidad Autónoma de Cantabria, que mediante el Decreto 72/2010 de 28 de octubre regula la producción y gestión de los RCD en dicha comunidad.

El conjunto de referencias legislativas básicas que a nivel nacional regula la producción, posesión, y gestión de residuos son:

- Real Decreto 679/2006, de 2 de junio, por el que se regula la gestión de los aceites industriales usados.

Este Real Decreto tiene por objeto establecer medidas para prevenir la incidencia ambiental de los aceites industriales, así como para reducir la generación de aceites usados tras su utilización o, al menos, facilitar su valorización, preferentemente mediante regeneración u otras formas de reciclado, de acuerdo con el orden de prioridades establecido en su artículo 7.

- Real Decreto 105/2008, de 1 de febrero, por el que se regula la producción y gestión de los residuos de construcción y demolición.

- Decisión 2014/955/UE de la Comisión, de 18 de diciembre de 2014, por la que se modifica la Decisión 2000/532/CE, sobre la lista de residuos, de conformidad con la Directiva 2008/98/CE del Parlamento Europeo y del Consejo.
- Orden APM/1007/2017, de 10 de octubre, sobre normas generales de valorización de materiales naturales excavados para su utilización en operaciones de relleno y obras distintas a aquéllas en las que se generaron.
- Ley 7/2022, de 8 de abril, de residuos y suelos contaminados para una economía circular.

#### **4. Obligaciones de Ámbito Nacional**

Este apartado desglosa las principales actividades y documentos a incluir y desarrollar dentro del proyecto simplificado de una infraestructura.

##### **4.1. Obligaciones del Productor de Residuos de Construcción y Demolición en base al Real Decreto 105/2008**

Conforme a este Decreto en el proyecto simplificado se debe incluir un Estudio de Gestión de residuos de construcción y demolición (en adelante RCD) con el siguiente contenido:

- Una estimación de la cantidad, expresada en toneladas y en metros cúbicos, de los residuos de construcción y demolición que se generarán en la obra, codificados con arreglo a la lista europea de residuos. El documento de referencia para las operaciones de valorización y eliminación de residuos será la Decisión 2014/955/UE de la Comisión, de 18 de diciembre de 2014, por la que se modifica la Decisión 2000/532/CE, sobre la lista de residuos, de conformidad con la Directiva 2008/98/CE del Parlamento Europeo y del Consejo, o norma que la sustituya.
- Las medidas para la prevención de residuos en la obra objeto del proyecto.
- Las operaciones de reutilización, valorización o eliminación a que se destinarán los residuos que se generarán en la obra.
- Las medidas para la separación de los residuos en obra, en particular, para el cumplimiento por parte del poseedor de los residuos, de la obligación establecida en el apartado de Obligaciones del Poseedor de Residuos.

- Los planos de las instalaciones previstas para el almacenamiento, manejo, separación y, en su caso, otras operaciones de gestión de los residuos de construcción y demolición dentro de la obra. Posteriormente, dichos planos podrán ser objeto de adaptación a las características particulares de la obra y sus sistemas de ejecución, previo acuerdo de la dirección facultativa de la obra.
- Las prescripciones del pliego de prescripciones técnicas particulares del proyecto, en relación con el almacenamiento, manejo, separación y, en su caso, otras operaciones de gestión de los residuos de construcción y demolición dentro de la obra.
- Una valoración del coste previsto de la gestión de los residuos de construcción y demolición que formará parte del presupuesto del proyecto en capítulo independiente.

En obras de demolición, rehabilitación, reparación o reforma, hacer un inventario de los residuos peligrosos que se generarán, que deberá incluirse en el Estudio de Gestión de RCD, así como prever su retirada selectiva, con el fin de evitar la mezcla entre ellos o con otros residuos no peligrosos, y asegurar su envío a gestores autorizados de residuos peligrosos.

Disponer de la documentación que acredite que los residuos de construcción y demolición realmente producidos en sus obras han sido gestionados, en su caso, en obra o entregados a una instalación de valorización o de eliminación para su tratamiento por gestor de residuos autorizado, en los términos recogidos en este Real Decreto y, en particular, en el estudio de gestión de residuos de la obra o en sus modificaciones. La documentación correspondiente a cada año natural deberá mantenerse durante los cinco años siguientes.

En el caso de obras sometidas a licencia urbanística, constituir, cuando proceda, en los términos previstos en la legislación de las comunidades autónomas, la fianza o garantía financiera equivalente que asegure el cumplimiento de los requisitos establecidos en dicha licencia en relación con los residuos de construcción y demolición de la obra.

#### **4.2. Obligaciones del Poseedor de Residuos de Construcción y Demolición en base al Real Decreto 105/2008**

Además de las obligaciones previstas en la normativa aplicable, la persona física o jurídica que ejecute la obra estará obligada a presentar a la propiedad de la misma un plan que refleje cómo llevará a cabo las obligaciones que le incumban en relación con los residuos de construcción y demolición que se vayan a producir en la obra, en particular las recogidas en el Estudio de Gestión de Residuos de Construcción y Demolición. El plan, una vez aprobado por la dirección facultativa y aceptado por la propiedad, pasará a formar parte de los documentos contractuales de la obra.



El poseedor de residuos de construcción y demolición, cuando no proceda a gestionarlos por sí mismo, y sin perjuicio de los requerimientos del proyecto aprobado, estará obligado a entregarlos a un gestor de residuos o a participar en un acuerdo voluntario o convenio de colaboración para su gestión. Los residuos de construcción y demolición se destinarán preferentemente, y por este orden, a operaciones de reutilización, reciclado o a otras formas de valorización.

La entrega de los residuos de construcción y demolición a un gestor por parte del poseedor habrá de constar en documento fehaciente, en el que figure, al menos, la identificación del poseedor y del productor, la obra de procedencia y, en su caso, el número de licencia de la obra, la cantidad, expresada en toneladas o en metros cúbicos, o en ambas unidades cuando sea posible, el tipo de residuos entregados, codificados con arreglo a la lista europea de residuos publicada por Orden MAM/304/2002, de 8 de febrero, o norma que la sustituya, y la identificación del gestor de las operaciones de destino.

## 5. Contenido mínimo del Estudio de Gestión de Residuos de Construcción y Demolición

El Estudio de Gestión de Residuos de construcción y demolición para cada proyecto particular se ajustará al modelo general siguiente, siendo válidos otros formatos equivalentes, sin perjuicio del resto de documentación que se desee acompañar al mismo por parte del redactor del estudio y deberá incorporar al menos, los siguientes apartados.

### - Identificación de la obra.

Tipo de obra:

Situada en: C/

Municipio:

Proyecto:

Promotor:

Redactor del Proyecto:

### - Identificación de los residuos y estimación de la cantidad a generar.

ESTIMACIÓN SOBRE LOS RESIDUOS A GENERAR				
	Descripción	Código LER	Volumen (m <sup>3</sup> )	Peso (t)
TOTAL				
Observaciones:				

Justificación: A esta estimación se acompañará una breve explicación del método empleado para poder llegar a la misma. La indicada justificación sólo se realizará en los casos que así lo exija la legislación comunitaria aplicable.

- **Medidas a adoptar para la prevención de residuos en la obra objeto del proyecto**

Se deberá incluir una descripción y justificación de las medidas que se adoptarán para prevenir la producción de residuos en la obra.

- **Operaciones de reutilización, valorización o eliminación a que se destinarán los residuos que se generarán en la obra**

<b>OPERACIONES DE GESTIÓN A REALIZAR CON LOS RESIDUOS</b>			
Identificación residuo Código LER	Operación a realizar (Decisión 2014/955/UE)		
	Reutilización	Valorización	Eliminación
	Describir	(Identificar la operación con código R)	(Identificar la operación con código D)
	Describir	(Identificar la operación con código R)	(Identificar la operación con código D)
	Describir	(Identificar la operación con código R)	(Identificar la operación con código D)
	Describir	(Identificar la operación con código R)	(Identificar la operación con código D)
	Describir	(Identificar la operación con código R)	(Identificar la operación con código D)
	Describir	(Identificar la operación con código R)	(Identificar la operación con código D)
Observaciones:			

- **Medidas a adoptar para la separación de los residuos en obra**

Se deberá incluir una descripción y justificación de las medidas que se adoptarán para separar los residuos en origen.

Se deberá de prever una zona dentro de la obra, para que el poseedor de residuos pueda acopiar los distintos residuos generados. Dicho lugar quedará representado en un plano a incluir en el Estudio RCD del proyecto particular.

La separación de los residuos se realizará según las fracciones indicadas en los marcos regulatorios nacionales o autonómicos en el caso de que existan estos últimos.

- **Instalaciones previstas para el almacenamiento, manejo, separación y, en su caso, otras operaciones de gestión de los residuos de construcción y demolición dentro de la obra.**

**NOTA:** El presente punto sólo se incluirá en los Estudio de Gestión de Residuos en los que las comunidades autónomas donde se realiza así lo exija.

<b>INSTALACIONES DE GESTIÓN DE LOS RESIDUOS DE CONSTRUCCIÓN Y DEMOLICIÓN EN OBRA</b>		
Instalaciones de gestión	Superficie prevista (m <sup>2</sup> )	Contenedores previstos (nº y para qué tipo de residuos)
Almacenamiento		
Manejo		
Separación		
Otras operaciones de gestión		
Observaciones:		

Se adjuntará asimismo plano de la planta global de la obra en el que se indicará la situación de cada una de estas instalaciones, así como las zonas de entrada y salida de los residuos.

Cuando proceda, se incluirán las determinaciones del pliego de prescripciones técnicas particulares del proyecto, en relación con el almacenamiento, manejo, separación y, en su caso, otras operaciones de gestión de los residuos de construcción y demolición dentro de la obra.

- **Inventario de residuos peligrosos para las obras de demolición, rehabilitación, reparación o reforma.**

En el caso de que prevea generar residuos peligrosos se debe cumplimentar una tabla como la que se muestra a continuación, a modo de inventario para garantizar la correcta identificación, acopio y envío a un gestor autorizado.

<b>INVENTARIO DE RESIDUOS PELIGROSOS</b>				
Descripción	Código LER	Tratamiento previsto	Peso (t)	Volumen (m <sup>3</sup> )
TOTAL				
Observaciones:				

Justificación: Este inventario se acompañará de una descripción del método empleado para realizar el inventario. La indicada justificación sólo se realizará en los casos que así lo exija la legislación comunitaria aplicable.

- **Valoración del coste previsto de la gestión de los residuos de construcción y demolición.**

Se deberá incluir una descripción y justificación del presupuesto de gestión de los residuos.

## **6. Plan de Gestión de Residuos según el Real Decreto 105/2008**

El Plan de Gestión de Residuos será redactado por el poseedor de Residuos, el cual viene definido en el Real Decreto 105/2008 como la persona física o jurídica que ejecute las obras, la cual está obligada a presentar al promotor, un plan en el que se detalle cómo va a dar cumplimiento a las obligaciones respecto a los residuos de construcción y demolición generados en la misma.

Este plan se basará en el Estudio de Gestión de Residuos de Construcción y Demolición que acompañará al proyecto simplificado.

## **7. Clasificación y Residuos Tipo**

A continuación, se recogen los tipos de residuo más usuales en las obras de construcción de instalaciones eléctricas.

### **7.1. Residuos no Peligrosos de Construcción y Demolición**

Se detallan a continuación los tipos básicos de algunos residuos habituales que se generan en las obras de LA EMPRESA con su correspondiente código LER:

- Siliconas (07 02 17): Constituidos principalmente por restos de material para la protección de avifauna, como recortes de forros premoldeados.

- Envases de papel y cartón (15 01 01): Incluye cartón para embalajes de aisladores, pararrayos, material para protección de avifauna, fluorescentes, cuadros eléctricos y en general cualquier tipo de cartón que se produzca como residuo de embalajes en la obra.
- Envases de plástico (15 01 02): Incluye envases y embalajes de plástico para material de avifauna, telegestores, celdas, cuadros eléctricos, transformadores y en general cualquier tipo de plástico que se produzca como residuo de embalajes en la obra.
- Equipos desechados (16 02 14): Incluye armarios de concentradores de telegestión, armarios de distribución de BT, celdas aisladas al aire entre otros.
- Hormigón (17 01 01): Incluye residuos de demolición de cimentaciones.
- Mezclas de hormigón, ladrillos, tejas y materiales cerámicos, distintas de las especificadas en el código 17 01 06 (17 01 07): Hormigón, ladrillos, tejas y materiales cerámicos, deben ser exclusivamente material pétreo de obra (restos de demolición, excavación, materiales cerámicos, mortero, escayola, etc.). La tasa de vertido difiere entre escombros limpios y escombros mezclados con otros inertes.
- Madera (17 02 01): Están constituidos principalmente por palés, encofrados, tableros, embalajes, madera procedente de demoliciones, bobinas para cables, cuñas, etc.
- Plástico (17 02 03): Se incluyen los tubos, bidones, envoltorios de equipos y otros como fin protector, bolsas, sacos, flejes de embalajes, bridas, materiales plásticos, etc.
- Vidrio (17 02 02): Presencia ocasional y básicamente procedente de labores de demolición.
- Mezclas bituminosas (asfalto) (17 03 02): Generado principalmente por la realización de canalizaciones en calzada.
- Cobre, bronce, latón (17 04 01): Se obtiene principalmente por el desmontaje de varilla de cobre de centro de transformación antiguos, así como como de pletinas, embarrados, etc.
- Aluminio (17 04 02): Residuos principalmente generados por el desmontaje de palcas indicadores, puertas, ventanas, rejillas y material de carpintería metálica principalmente.
- Hierro y acero (17 04 05): Residuos generados principalmente por el desmontaje de puertas, ventanas, rejillas, mamparas, crucetas, apoyos metálicos, placas indicadores, vientos de apoyos y por pequeño material como: tornillos, tuercas, bridas, etc.
- Cables (17 04 11): Residuos generados principalmente por el desmontaje de cables de guarda y conductores con o sin aislamiento, tanto de acero-aluminio como cobre.

- Tierra y piedras (17 05 04): Son tierras procedentes de excavación, principalmente por la apertura de zanjas, catas, cimentaciones, soleras, depósitos para la recogida de aceites, perforaciones dirigidas, etc. Este tipo de tierras son procedentes de suelo natural no contaminadas o que no hayan soportado una actividad potencialmente contaminante este tipo de tierras pueden ser reutilizadas.
- Residuos mezclados de construcción y demolición (17 09 04): Incluiría principalmente postes de hormigón con estructura metálica, aisladores de vidrio o cerámica con metal, seccionadores (metal + cerámica/polímero), derribo de casetas, demolición de pavimentos, etc.

## 7.2. Residuos Peligrosos de Construcción y Demolición

Se detallan a continuación los tipos básicos de algunos residuos habituales que se generan en las obras de LA EMPRESA con su correspondiente código LER:

- Mezclas bituminosas, alquitrán de hulla y otros productos alquitranados (17 03 01\*): procedentes de escombros de zanjas sobre asfalto y zonas asfaltadas.
- Envases contaminados (15 01 10\*): Los envases que han contenido sustancias peligrosas, y que por tanto van etiquetados con alguno de los pictogramas naranjas de peligrosidad, también son residuos peligrosos.
- Incluyen una gran variedad de residuos, en formatos muy diferentes; a efectos de almacenamiento se puede distinguir entre aquellos que son voluminosos (garrafas y bidones) y aquellos otros de pequeño tamaño (latas, botellas, sacos de cemento, etc.).
- Spray (16 05 04\*): Incluye los botes de spray y aerosoles con alguno de los pictogramas naranjas de peligrosidad, fundamentalmente generados en señalización y tipografía, así como botes espuma de poliuretano para el sellado de tubos.
- Equipos desechados que contienen componentes peligrosos (1), distintos de los especificados en los códigos 16 02 09 a 16 02 12 (16 02 13\*): Incluye celdas con SF<sub>6</sub>, contadores de telegestión, etc.
- Absorbentes, materiales de filtración (incluidos los filtros de aceite no especificados en otra categoría), trapos de limpieza y ropas protectoras contaminadas por sustancias peligrosas (15 02 02\*).

En general cada tipo de instalación y de obra tiene sus peculiaridades que serán reflejadas desde el punto de vista de la caracterización de residuos en el Estudio y el Plan de Gestión de Residuos de Construcción y Demolición.